

VEGADIS 82

4 ... 20 mA

Выносной блок индикации, без дополнительного вспомогательного питания



Область применения

Устройство VEGADIS 82 предназначено для индикации измеренных значений при токовых контурах 4 ... 20 mA. Устройство подключается в любом месте прямо в сигнальную линию 4 ... 20 mA. Отдельное вспомогательное питание не требуется.

Преимущества

- Хорошо читаемый точечно-матричный дисплей с подсветкой и 4 клавиши для настройки
- Возможность установки съемного модуля индикации и настройки в разных позициях с пошаговым сдвигом на 90°

Функция

Устройство VEGADIS 82 измеряет ток в токовом контуре и показывает измеренное значение на встроенном модуле индикации и настройки.

В корпусе VEGADIS 82 имеется вентиляционный фильтрующий элемент, посредством чего корпус служит также для выравнивания атмосферного давления при подключении к подвесному преобразователю давления VEGAWELL 52.

Устройство VEGADIS 82 может также применяться как выносной индикатор для четырехпроводного датчика или устройства формирования сигнала VEGAMET с активным выходом 4 ... 20 mA.

Технические данные

Общие данные

Материалы	
– Корпус	Пластик PBT, алюминий, 316L
– Смотровое окошко в крышке корпуса для модуля индикации и настройки	Поликарбонат (внесен в список UL-746-C)
– Клемма заземления	316Ti/316L
Вес прикл.	0,35 кг (0.772 lbs)

Токовая цепь сигнала и питания

Падение напряжения (4 ... 20 mA)	
– Без подсветки, макс.	1,7 V
– С подсветкой, макс.	3,2 V

Токовый диапазон	3,5 ... 22,5 mA
------------------	-----------------

модуль индикации и настройки

Индикатор	Жидкокристаллический точечно-матричный дисплей
Элементы настройки	4 клавиши
Степень защиты	
– не установлен в датчике	IP 20
– установлен в VEGADIS 82 без крышки	IP 40

Материалы

– Корпус	ABS
– Смотровое окошко	Полиэстровая пленка

Условия окружающей среды

Температура хранения и транспортировки	-40 ... +80 °C (-40 ... +176 °F)
Температура окружающей среды	-15 ... +70 °C (+5 ... +158 °F)

Электромеханические данные

Варианты кабельного ввода	
– Кабельный ввод	M20 x 1,5 (кабель: ø 5 ... 9 мм)
– Кабельный ввод	½ NPT
Сечение провода (пружинные клеммы)	
– Сплошной провод, жила	0,2 ... 2,5 мм ² (AWG 24 ... 14)
– Жила с гильзой	0,2 ... 1,5 мм ² (AWG 24 ... 16)

Защита

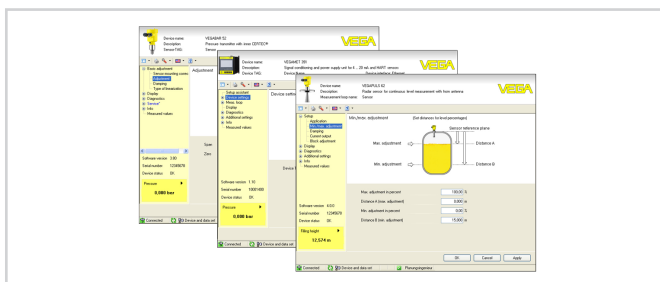
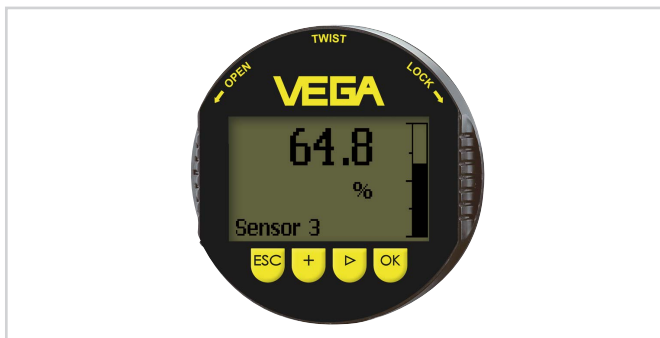
Степень защиты	
– Пластиковый корпус	IP 66/IP 67, NEMA 4X
– Корпус для монтажа на панели (смонтированный)	IP 40/IP 65
– Корпус из алюминия или нержавеющей стали	IP 66/IP 68 (0,2 bar), NEMA 6P

Разрешения

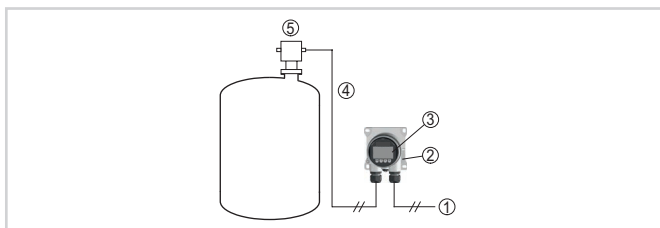
Подробную информацию о имеющихся разрешениях на применение см. в "configurator" на нашей домашней странице www.vega.com/configurator.

Настройка

Настройка прибора выполняется с помощью съемного модуля индикации и настройки PLICSCOM или ПК с программным обеспечением PACTware и соответствующим DTM.



Электрическое подключение



Подключение VEGADIS 82 к датчику

- 1 Питание/Выход сигнала датчика
- 2 VEGADIS 82
- 3 модуль индикации и настройки
- 4 Сигнальная линия 4 ... 20 mA
- 5 Датчик

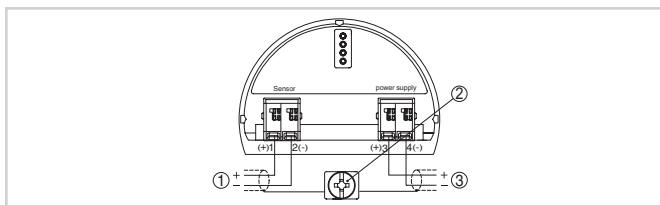
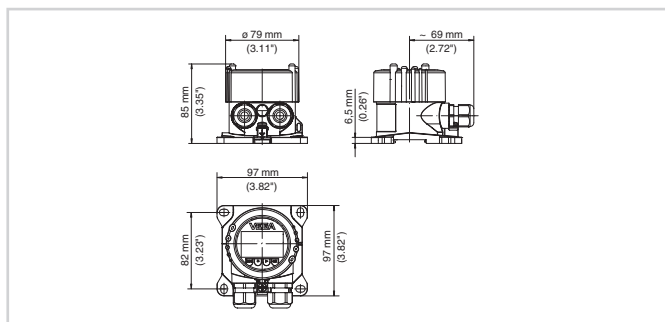


Схема подключения VEGADIS 82 4 ... 20 mA

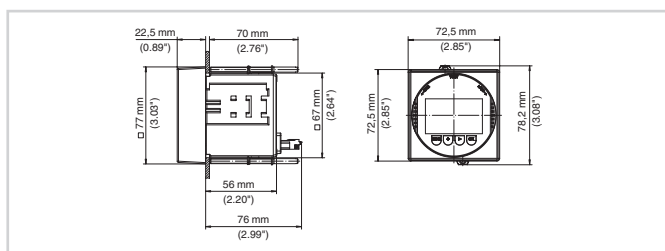
- 1 К датчику
- 2 Клемма заземления для подключения экрана кабеля
- 3 К источнику питания

Порядок электрического подключения см. в руководстве по эксплуатации устройства на www.vega.com/downloads.

Размеры



VEGADIS 82 с пластиковым корпусом



VEGADIS 82 с пластиковым корпусом для монтажа на панели

Информация

Дополнительную информацию об изделиях фирмы VEGA можно найти на нашей домашней странице www.vega.com.
 В разделе загрузок www.vega.com/downloads можно найти руководства по эксплуатации, информацию по применению в различных отраслях промышленности, разрешения на применение, чертежи устройств и др.

Контакт

Соответствующее представительство VEGA можно найти на нашей домашней странице www.vega.com.