

# Руководство по эксплуатации

Радарный датчик для непрерывного  
измерения уровня жидкостей

## VEGAPULS 62

Foundation Fieldbus



Document ID: 36506



# VEGA

## Содержание

<b>1</b>	<b>О данном документе</b>	
1.1	Функция .....	4
1.2	Целевая группа .....	4
1.3	Используемые символы .....	4
<b>2</b>	<b>В целях безопасности</b>	
2.1	Требования к персоналу .....	5
2.2	Надлежащее применение .....	5
2.3	Предупреждение о неправильном применении .....	5
2.4	Общие указания по безопасности .....	5
2.5	Соответствие требованиям норм ЕС .....	6
2.6	Рекомендации NAMUR .....	6
2.7	Радиотехническое разрешение для Европы .....	6
2.8	Радиотехническое разрешение для США/Канады .....	6
2.9	Экологическая безопасность .....	7
<b>3</b>	<b>Описание изделия</b>	
3.1	Структура .....	8
3.2	Принцип работы .....	9
3.3	Упаковка, транспортировка и хранение .....	10
3.4	Принадлежности и запасные части .....	11
<b>4</b>	<b>Монтаж</b>	
4.1	Общие указания .....	13
4.2	Подготовка к монтажу .....	13
4.3	Указания по монтажу .....	15
4.4	Схема установки для измерения в трубе .....	22
4.5	Схемы установки для измерения расхода .....	27
<b>5</b>	<b>Подключение к шинной системе</b>	
5.1	Подготовка к подключению .....	29
5.2	Подключение .....	30
5.3	Схема подключения (однокамерный корпус) .....	32
5.4	Схема подключения (двухкамерный корпус) .....	32
5.5	Схема подключения (двухкамерный корпус Ex d ia) .....	34
5.6	Двухкамерный корпус с DIS-ADAPT .....	35
5.7	Схема подключения - исполнение IP 66/IP 68, 1 bar .....	36
5.8	Фаза включения .....	36
<b>6</b>	<b>Начальная установка с помощью модуля индикации и настройки</b>	
6.1	Установка модуля индикации и настройки .....	37
6.2	Система настройки .....	38
6.3	Параметрирование .....	39
6.4	Сохранение данных параметрирования .....	54
<b>7</b>	<b>Начальная установка с помощью PACTware</b>	
7.1	Подключение ПК .....	55
7.2	Параметрирование .....	55
7.3	Сохранение данных параметрирования .....	56
<b>8</b>	<b>Начальная установка с помощью других систем</b>	
8.1	Настроечные программы DD .....	57

8.2	Field Communicator 375, 475 .....	57
<b>9</b>	<b>Диагностика, управление запасами и сервис</b>	
9.1	Обслуживание.....	58
9.2	Память измеренных значений и память событий.....	58
9.3	Функция управления активами (Asset Management).....	59
9.4	Устранение неисправностей .....	64
9.5	Замена блока электроники .....	67
9.6	Обновление ПО .....	68
9.7	Действия при необходимости ремонта .....	68
<b>10</b>	<b>Демонтаж</b>	
10.1	Порядок демонтажа.....	70
10.2	Утилизация .....	70
<b>11</b>	<b>Приложение</b>	
11.1	Технические данные .....	71
11.2	Дополнительные сведения Foundation Fieldbus.....	80
11.3	Размеры .....	88

**Указания по безопасности для Ex-зон**

Для Ex-применений следует соблюдать специальные указания по безопасности, которые являются составной частью данного руководства по эксплуатации и прилагаются к нему для каждого поставляемого устройства с Ex-разрешением.

Редакция:2014-09-04

# 1 О данном документе

## 1.1 Функция

Данное руководство содержит необходимую информацию для монтажа, подключения и начальной настройки, а также важные указания по обслуживанию и устранению неисправностей. Перед пуском устройства в эксплуатацию ознакомьтесь с изложенными здесь инструкциями. Руководство по эксплуатации должно храниться в непосредственной близости от места эксплуатации устройства и быть доступно в любой момент.

## 1.2 Целевая группа

Данное руководство по эксплуатации предназначено для обученного персонала. При работе персонал должен иметь и исполнять изложенные здесь инструкции.

## 1.3 Используемые символы



### Информация, указания, рекомендации

Символ обозначает дополнительную полезную информацию.



**Осторожно:** Несоблюдение данной инструкции может привести к неисправности или сбою в работе.



**Предупреждение:** Несоблюдение данной инструкции может нанести вред персоналу и/или привести к повреждению прибора.



**Опасно:** Несоблюдение данной инструкции может привести к серьезному травмированию персонала и/или разрушению прибора.



### Применения Ex

Символ обозначает специальные инструкции для применений во взрывоопасных зонах.



### Список

Ненумерованный список не подразумевает определенного порядка действий.



### Действие

Стрелка обозначает отдельное действие.



### Порядок действий

Нумерованный список подразумевает определенный порядок действий.



### Утилизация батарей

Этот символ обозначает особые указания по утилизации батарей и аккумуляторов.

## 2 В целях безопасности

### 2.1 Требования к персоналу

Данное руководство предназначено только для обученного и допущенного к работе с прибором персонала.

При работе с устройством требуется всегда иметь необходимые средства индивидуальной защиты.

### 2.2 Надлежащее применение

Датчик VEGAPULS 62 предназначен для непрерывного измерения уровня.

Область применения см. в гл. "Описание".

Эксплуатационная безопасность устройства обеспечивается только при надлежащем применении в соответствии с данными, приведенными в руководстве по эксплуатации и дополнительных инструкциях.

### 2.3 Предупреждение о неправильном применении

Не соответствующее назначению применение прибора является потенциальным источником опасности и может привести, например, к переполнению емкости или повреждению компонентов установки из-за неправильного монтажа или настройки.

### 2.4 Общие указания по безопасности

Устройство соответствует современному уровню техники с учетом общепринятых требований и норм. Устройство разрешается эксплуатировать только в исправном и технически безопасном состоянии. Ответственность за безаварийную эксплуатацию лежит на лице, эксплуатирующем устройство.

Лицо, эксплуатирующее устройство, также несет ответственность за соответствие техники безопасности действующим и вновь устанавливаемым нормам в течение всего срока эксплуатации.

При эксплуатации необходимо соблюдать изложенные в данном руководстве указания по безопасности, действующие требования к монтажу электрооборудования, а также нормы и условия техники безопасности.

Для обеспечения безопасности и соблюдения гарантийных обязательств, любое вмешательство, помимо мер, описанных в данном руководстве, может осуществляться только персоналом, уполномоченным изготовителем. Самовольные переделки или изменения категорически запрещены.

Следует также учитывать нанесенные на устройство маркировки и указания по безопасности.

Радарные уровнемеры имеют, в зависимости от исполнения, частоту излучения в диапазоне С или в диапазоне К. Мощность

излучения значительно ниже допустимых международными нормами предельных значений. При надлежащем применении прибор не представляет опасности для здоровья.

## 2.5 Соответствие требованиям норм ЕС

Устройство выполняет требования соответствующих директив Европейского союза, что подтверждено испытаниями и нанесением знака CE.

Декларацию соответствия можно загрузить с нашей домашней страницы.

### Электромагнитная совместимость

Устройство в четырехпроводном исполнении или исполнении Ex d ia предназначено для применения в промышленной среде. При этом следует учитывать проводимые и излучаемые помехи, которые являются обычными для устройства Класса А по EN 61326-1. При применении устройства в другой среде, необходимо принять меры для обеспечения электромагнитной совместимости с другими устройствами.

## 2.6 Рекомендации NAMUR

Объединение NAMUR представляет интересы автоматизации промышленных технологических процессов в Германии. Выпущенные Рекомендации NAMUR действуют как стандарты в сфере промышленного приборного обеспечения.

Устройство выполняет требования следующих Рекомендаций NAMUR.

- NE 21 – Электромагнитная совместимость оборудования
- NE 53 – Совместимость промышленных приборов и компонентов индикации/настройки
- NE 107 – Самоконтроль и диагностика промышленных устройств

Дополнительные сведения см. на [www.namur.de](http://www.namur.de).

## 2.7 Радиотехническое разрешение для Европы

Устройство разрешено к применению на закрытых емкостях в соответствии с EN 302372-1/2 (2006-04).

## 2.8 Радиотехническое разрешение для США/ Канады

Данное устройство соответствует требованиям FCC, ч. 15. При эксплуатации следует соблюдать оба следующие условия:

- Прибор не должен быть источником электромагнитных помех.
- Прибор должен быть нечувствительным к электромагнитным помехам, а также к помехам, которые могут вызывать нежелательные режимы работы.

Изменения, которые не были явным образом одобрены изготовителем, ведут к отмене разрешения FCC/IC.

Устройство соответствует IC RSS-210.

Устройство может эксплуатироваться только в закрытых емкостях из металла, бетона или армированного стекловолокном пластика.

## 2.9 Экологическая безопасность

Защита окружающей среды является одной из наших важнейших задач. Принятая на нашем предприятии система экологического контроля сертифицирована в соответствии с DIN EN ISO 14001 и обеспечивает постоянное совершенствование комплекса мер по защите окружающей среды.

Защите окружающей среды будет способствовать соблюдение рекомендаций, изложенных в следующих разделах данного руководства:

- Глава "*Упаковка, транспортировка и хранение*"
- Глава "*Утилизация*"

## 3 Описание изделия

### 3.1 Структура

#### Типовой шильдик

Типовой шильдик содержит важные данные для идентификации и применения прибора:

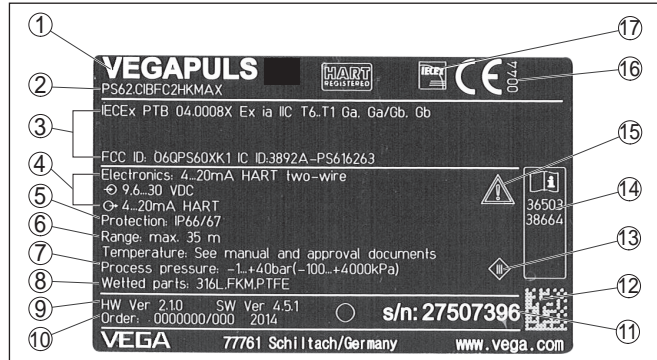


Рис. 1: Данные на типовом шильдике (пример)

- 1 Тип устройства
- 2 Код изделия
- 3 Разрешения
- 4 Питание и сигнальный выход электроники
- 5 Степень защиты
- 6 Диапазон измерения
- 7 Температура и давление процесса, давление процесса
- 8 Материал контактирующих деталей
- 9 Версия аппаратного и программного обеспечения
- 10 Номер заказа
- 11 Серийный номер устройства
- 12 Матричный штрихкод для приложения для смартфона
- 13 Символ класса защиты прибора
- 15 Указание по соблюдению документации устройства
- 16 Орган по сертификации для маркировки CE
- 17 Директива

#### Поиск устройства по серийному номеру

Типовой шильдик содержит серийный номер прибора. По серийному номеру на нашей домашней странице можно найти следующие данные для прибора:

- Код изделия (HTML)
- Дата отгрузки с завода (HTML)
- Особенности устройства в соответствии с заказом (HTML)
- Руководство по эксплуатации и руководство по быстрой начальной установке в редакции на момент поставки прибора (PDF)
- Данные датчика в соответствии с заказом - для замены электроники (XML)
- Сертификат проверки (PDF) - опция

Данные можно получить на [www.vega.com](http://www.vega.com), "VEGA Tools" через "Gerätesuche", введя серийный номер устройства.



Также можно найти эти данные через смартфон:

- Через "VEGA Tools" из "Apple App Store" или "Google Play Store" загрузить приложение для смартфона
- Сканировать матричный код с шильдика устройства или
- Вручную ввести серийный номер в приложении

### Сфера действия данного Руководства по эксплуатации

Данное руководство по эксплуатации действует для следующих исполнений устройства:

- Аппаратное обеспечение 2.1.1 и выше
- Программное обеспечение 4.5.0 и выше

### Исполнения

Устройство поставляется с блоком электроники в двух различных исполнениях. Исполнение электроники можно определить по коду изделия на типовом шильдике или на самой электронике.

- Стандартная электроника, тип PS60FFC.-
- Электроника с повышенной чувствительностью, тип PS60FFS.-

### Комплект поставки

Комплект поставки включает:

- Радарный уровнемер
- Документация
  - Руководство по быстрой начальной установке VEGAPULS 62
  - Сертификат проверки точности измерения, в зависимости от исполнения VEGAPULS 62 (вариант)
  - Руководство по эксплуатации "*Модуль индикации и настройки PLICSCOM*" (вариант)
  - Дополнительная инструкция "*Модуль мобильной связи GSM/GPRS*" (вариант)
  - Инструкция "*Модуль индикации и настройки с подогревом*" (вариант)
  - Инструкция "*Штекерный разъем для датчиков непрерывного измерения*" (вариант)
  - "*Указания по безопасности*" (для Ex-исполнений)
  - При необходимости, прочая документация
- DVD "*Software & Documents*" со следующим содержанием:
  - Руководства по эксплуатации
  - Указания по безопасности
  - PACTware/DTM-Collection
  - Драйверное ПО

## 3.2 Принцип работы

Радарный уровнемер VEGAPULS 62 предназначен для непрерывного измерения уровня жидкостей. Уровнемер применяется на резервуарах-хранилищах, реакторных и технологических емкостях, в том числе при сложных условиях.

В зависимости от области применения применяются различные исполнения:

- Антенна
  - Небольшие баки и технологические емкости, измерение практически всех жидкостей: **Рупорная антенна  $\varnothing$  40 мм**
  - Резервуары-хранилища и технологические емкости, измерение растворителей, углеводородов, горючих жидкостей и т.п. при самых сложных условиях: **Рупорная антенна  $\varnothing$  48 ... 95 мм**
  - Продукты с низким значением  $\epsilon_r$  при больших расстояниях измерения: **Параболическая антенна**
- Электроника
  - Продукты со значением  $\epsilon_r \geq 1,8$ : **Стандартная электроника**
  - Продукты со значением  $\epsilon_r < 1,8, \geq 1,5$ ; применения с очень плохими отражательными свойствами: **Электроника с повышенной чувствительностью**

Действительные достижимые значения зависят от условий измерения, антенной системы либо опускной или байпасной трубы.

### Принцип действия

Антенна радарного датчика излучает короткие радарные импульсы длительностью прибл. 1 нс и принимает их в виде эхосигналов, отраженных от поверхности продукта. Время прохождения радарного импульса от излучения до приема пропорционально расстоянию до поверхности продукта, т.е. уровню. Определенный таким образом уровень преобразуется в соответствующий выходной сигнал и выдается в виде измеренного значения.

### Упаковка

### 3.3 Упаковка, транспортировка и хранение

Прибор поставляется в упаковке, обеспечивающей его защиту во время транспортировки. Соответствие упаковки обычным транспортным требованиям проверено согласно ISO 4180.

Упаковка прибора в стандартном исполнении состоит из экологически чистого и поддающегося переработке картона. Для упаковки приборов в специальном исполнении также применяются пенополиэтилен и полиэтиленовая пленка, которые можно утилизировать на специальных перерабатывающих предприятиях.

### Транспортировка

Транспортировка должна выполняться в соответствии с указаниями на транспортной упаковке. Несоблюдение таких указаний может привести к повреждению прибора.

### Осмотр после транспортировки

При получении доставленное оборудование должно быть незамедлительно проверено в отношении комплектности и отсутствия транспортных повреждений. Установленные транспортные повреждения и скрытые недостатки должны быть оформлены в соответствующем порядке.

### Хранение

До монтажа упаковки должны храниться в закрытом виде и с учетом имеющейся маркировки складирования и хранения.

Если нет иных указаний, необходимо соблюдать следующие условия хранения:

- Не хранить на открытом воздухе
- Хранить в сухом месте при отсутствии пыли
- Не подвергать воздействию агрессивных сред
- Защищать от солнечных лучей
- Избегать механических ударов

#### Температура хранения и транспортировки

- Температура хранения и транспортировки: см. "Приложение - Технические данные - Условия окружающей среды"
- Относительная влажность воздуха 20 ... 85 %

### 3.4 Принадлежности и запасные части

#### PLICSCOM

Модуль индикации и настройки PLICSCOM предназначен для индикации измеренных значений, настройки и диагностики датчика. Модуль может быть установлен в датчике или во внешнем блоке индикации и настройки и удален из него в любое время.

Дальнейшую информацию см. в Руководстве по эксплуатации "*Модуль индикации и настройки PLICSCOM*" (Идент. номер документа 27835).

#### VEGACONNECT

Интерфейсный адаптер VEGACONNECT предназначен для подключения приборов к интерфейсу USB персонального компьютера. Для параметрирования необходимо программное обеспечение для настройки PACTware и VEGA-DTM.

Дальнейшую информацию см. в Руководстве по эксплуатации "*Интерфейсный адаптер VEGACONNECT*" (Идент. номер документа 32628).

#### VEGADIS 81

Выносной блок VEGADIS 81 предназначен для индикации измеренных значений и настройки датчиков VEGA-plics®.

Для подключения VEGADIS 81 к датчикам в исполнении с двухкамерным корпусом дополнительно требуется интерфейсный адаптер "*DISADAPT*".

Дальнейшую информацию см. в Руководстве по эксплуатации "*VEGADIS 81*" (Идент. номер документа 43814).

#### DIS-ADAPT

Адаптер "*DIS-ADAPT*" является запасной частью для датчиков с двухкамерным корпусом. Адаптер предназначен для подключения выносного блока индикации VEGADIS 81 через разъем M12 x 1 на корпусе датчика.

Подробную информацию см. в Инструкции "*Адаптер DISADAPT*" (Идент. номер документа 45250).

#### PLICSMOBILE T61

Выносной GSM/GPRS-модуль PLICSMOBILE T61 предназначен для беспроводной передачи измеренных значений и удаленного параметрирования датчиков plics®. Настройка выполняется посредством PACTware/DTM с подключением через интегрированный порт USB.

Дальнейшую информацию см. в Инструкции "*PLICSMOBILE T61*" (Идент. номер документа 37700).

### **PLICSMOBILE**

Встроенный GSM/GPRS-модуль PLICSMOBILE предназначен для беспроводной передачи измеренных значений и удаленного параметрирования датчиков plics®. Настройка выполняется посредством PACTware/DTM с подключением через интегрированный порт USB.

Дальнейшую информацию см. в Инструкции "*GSM/GPRS-модуль PLICSMOBILE*" (Идент. номер документа 36849).

### **Защитный колпак**

Защитный колпак предохраняет корпус датчика от загрязнения и сильного нагрева из-за солнечных лучей.

Подробную информацию см. в Инструкции "*Защитный колпак*" (Идент. номер документа 34296).

### **Фланцы**

Резьбовые фланцы могут иметь различное исполнение в соответствии со следующими стандартами: DIN 2501, EN 1092-1, BS 10, ANSI B 16.5, JIS B 2210-1984, GOST 12821-80.

Подробную информацию см. в инструкции "*Фланцы соотв. DIN-EN-ASME-JIS*" (номер документа 31088).

### **Блок электроники**

Блок электроники VEGAPULS серии 60 является запасной частью для радарных датчиков VEGAPULS серии 60. Исполнения блока электроники различаются по сигнальному выходу.

Дальнейшую информацию см. в Руководстве по эксплуатации "*Блок электроники VEGAPULS серии 60*" (Идент. номер документа 36801).

### **Дополнительная электроника для датчика Foundation Fieldbus**

Дополнительная электроника является сменной частью для датчиков с выходом Foundation Fieldbus и двухкамерным корпусом.

Дальнейшую информацию см. в Руководстве по эксплуатации "*Дополнительная электроника для Foundation Fieldbus*" (Идент. номер документа 45111).

### **Согласующий конус антенны**

Согласующий конус антенны служит для оптимальной передачи микроволн и для изоляции от процесса и является сменной частью.

Дальнейшую информацию см. в руководстве по эксплуатации "*Согласующий конус антенны VEGAPULS 62 и 68*" (Идент. номер документа 31381).

## 4 Монтаж

### 4.1 Общие указания

#### Ввертывание

Для затягивания резьбы приборов с резьбовым присоединением следует использовать шестигранник присоединения и подходящий гаечный ключ. Размер ключа см. гл. "*Размеры*".



#### Внимание!

При ввертывании запрещается держать прибор за корпус! В противном случае может быть повреждена вращательная механика корпуса.

#### Защита от влажности

Для защиты устройства от проникновения влаги использовать следующие меры:

- Использовать рекомендуемый кабель (см. гл. "*Подключение к источнику питания*")
- Надежно затянуть кабельный ввод
- При горизонтальном монтаже корпус следует повернуть, так чтобы кабельный ввод смотрел вниз
- Соединительный кабель от кабельного ввода направить вниз

Это необходимо, прежде всего, в следующих случаях монтажа:

- Монтаж на открытом воздухе
- Помещения с повышенной влажностью (например, где производится очистка)
- Емкости с охлаждением или подогревом

#### Применимость при данных условиях процесса

Все части устройства, находящиеся в процессе, должны быть применимы для данных условий процесса.

К таким частям относятся:

- Активная измерительная часть
- Присоединение
- Уплотнение к процессу

Особо учитываемые условия процесса:

- Давление процесса
- Температура процесса
- Химические свойства среды
- Абразивные и механические воздействия

Данные по условиям процесса см. в гл. "*Технические данные*", а также на шильдике.

### 4.2 Подготовка к монтажу

Устройство может иметь исполнение с антенной, диаметр которой больше диаметра присоединения (резьбы, фланца). Поэтому перед монтажом прибора антенну необходимо снять с присоединения.

#### Рупорная антенна

Выполнить следующее:

1. С помощью торцового шестигранного ключа (размер 3) ослабить винты (3) на основании антенны.
2. Снять антенну (4)

**Примечание:**

При этом пластиковый конус должен остаться в основании антенны.

3. Антенну вставить снизу в патрубок емкости.
4. Снова закрепить антенну винтами на основании антенны: момент затяжки макс. 2,5 Нм.

**Примечание:**

Радарный уровнемер со входом для подключения воздушной продувки антенны или с удлинением антенны имеет насечку на основании антенны. Эта насечка должна совпадать с меткой на присоединении (эта метка указывает положение поляризации радарного сигнала).

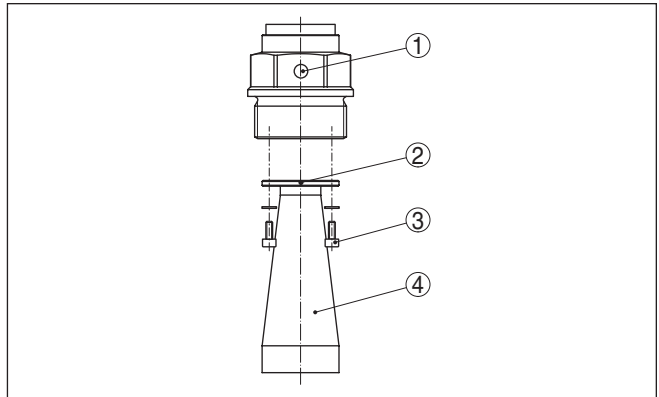


Рис. 2: Демонтаж рупорной антенны

- 1 Метка поляризации
- 2 Метка на основании антенны
- 3 Винты на основании антенны
- 4 Антенна

**Параболическая антенна**

Выполнить следующее:

1. VEGAPULS 62 с фланцем закрепить, например, в тисках.
2. Соединительную деталь (1) держать за лыски гаечным ключом (размер 22).
3. Гаечным ключом (размер 36) полностью отвернуть контргайку (3) в направлении антенны.
4. Гаечным ключом (размер 41) полностью отвернуть накидную гайку (2) в направлении антенны.
5. Снять параболическую антенну (4), сдвигая ее вдоль оси.
6. Фланец датчика установить на переходном фланце и закрепить.

7. Проверить наличие и целостность уплотнительного O-кольца на соединительной детали.



**Примечание:**

Поврежденное уплотнительное O-кольцо должно быть заменено: FKM (SHS FPM 70C3 GLT), FFKM (Kalrez 6375)

8. Снова установить параболическую антенну (4).
9. Гаечным ключом (размер 41) затянуть накидную гайку (2), момент затяжки макс. 50 Нм.
10. Гаечным ключом (размер 36) затянуть контргайку (3), момент затяжки макс. 40 Нм.



**Примечание:**

Для обеспечения достаточного объема подачи воздуха у исполнения со входом для подключения воздушной продувки отверстия в антенне и в присоединении должны совпадать. (Воздух через эти отверстия направляется на фидерную систему. Обдув всей параболической антенны не предусматривается).

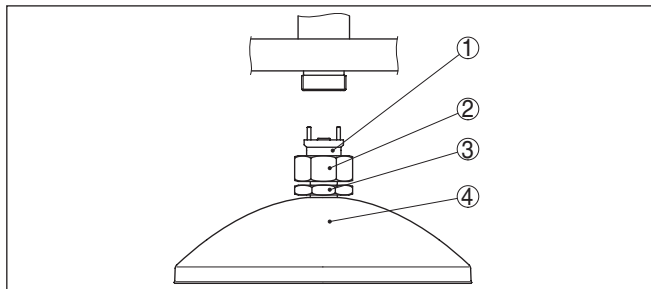


Рис. 3: Демонтаж параболической антенны

- 1 Соединительная деталь
- 2 Накидная гайка
- 3 Контргайка
- 4 Параболическая антенна

### 4.3 Указания по монтажу

#### Рупорная и параболическая антенна

На сопровождающих указания по монтажу рисунках показан радарный уровнемер с рупорной антенной. Данные указания действительны, в применимых пределах, также и для исполнения с параболической антенной.

#### Поляризация

Излучаемые датчиком радарные импульсы являются электромагнитными волнами. Поляризация определяется направлением электрической составляющей. Поворачивая прибор на присоединительном фланце или в резьбовом патрубке, можно за счет положения плоскости поляризации добиться заметного уменьшения влияния ложных эхосигналов.

Положение поляризации обозначено метками на присоединении прибора.

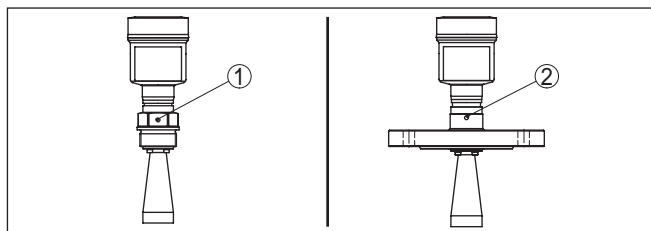


Рис. 4: Положение поляризации

- 1 Маркировка на резьбовом присоединении
- 2 Метка на фланцевом исполнении

### Монтажная позиция

При монтаже датчика расстояние от стенки емкости должно составлять не менее 200 мм (7.874 in). При монтаже уровнемера в центре выпуклой или округлой крыши емкости возможны множественные эхосигналы, выделить которые можно с помощью соответствующей настройки (см. п. "Начальная установка").

Если это расстояние поддержать невозможно (особенно если вероятно накопление осадка продукта на стенке емкости), то при начальной установке необходимо создать память помех. Рекомендуется повторно создать память помех с уже накопившимся осадком на стенке емкости.

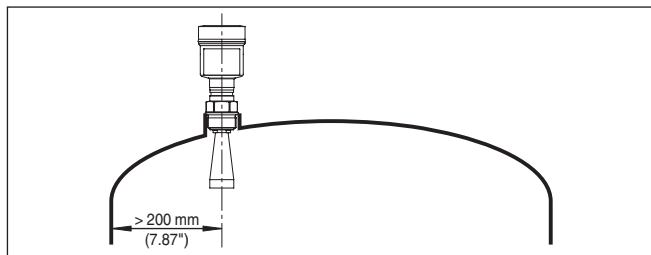


Рис. 5: Монтаж радарного датчика на округлой крыше емкости

На емкостях с коническим дном датчик рекомендуется монтировать по центру емкости, чтобы измерение было возможно на ее полную глубину.



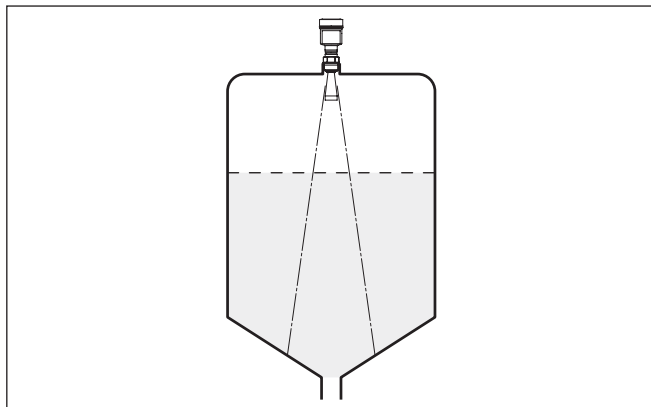


Рис. 6: Монтаж радарного датчика на емкостях с коническим дном

### Втекающий продукт

Приборы не следует монтировать над заполняющим потоком. Прибор должен определять поверхность продукта, а не втекающий продукт.

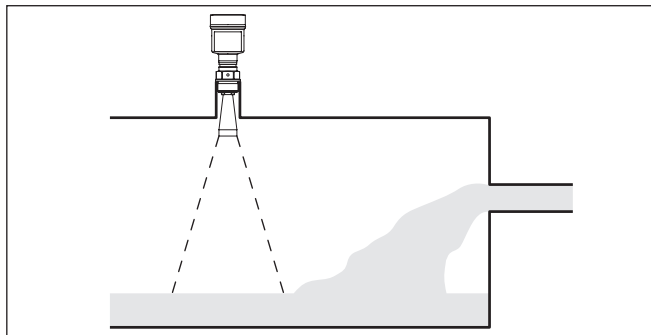


Рис. 7: Монтаж радарного датчика при втекающем продукте

### Патрубок

Высота монтажного патрубка должна быть такой, чтобы край антенны датчика немного выступал из патрубка.

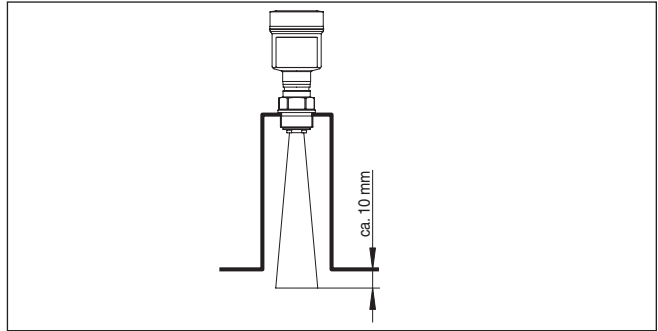


Рис. 8: Рекомендуемые размеры монтажного патрубка для прибора с рупорной антенной

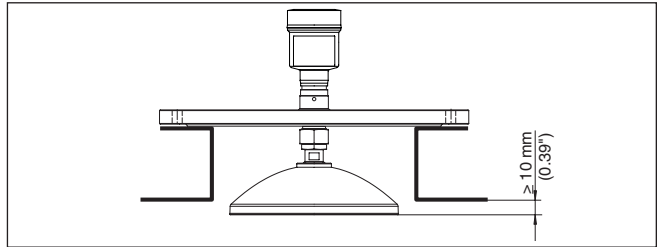


Рис. 9: Рекомендуемые размеры монтажного патрубка для прибора с параболической антенной

При использовании поворотного крепления следует учитывать, что расстояние между антенной и патрубком при наклоне сокращается. Это может привести к дополнительным ложным отраженным сигналам и повлиять на результаты измерения в ближней зоне.

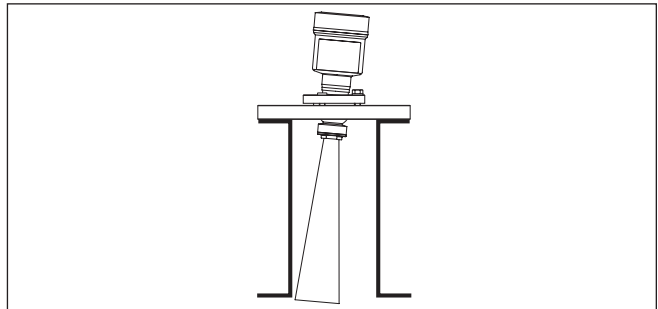


Рис. 10: Расстояние между антенной и патрубком для рупорной антенны

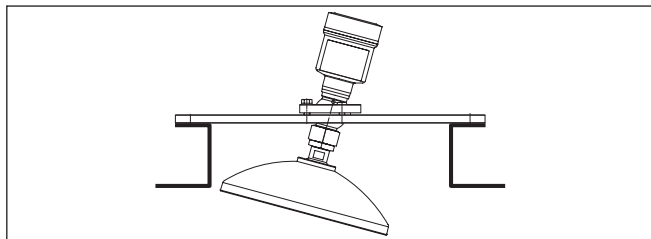


Рис. 11: Расстояние между антенной и патрубком для параболической антенны

На продуктах с хорошими отражательными свойствами VEGAPULS 62 с рупорной антенной можно монтировать также на высоких патрубках (ориентировочные размеры патрубков см. на рисунке ниже). При этом необходимо создать память помех.

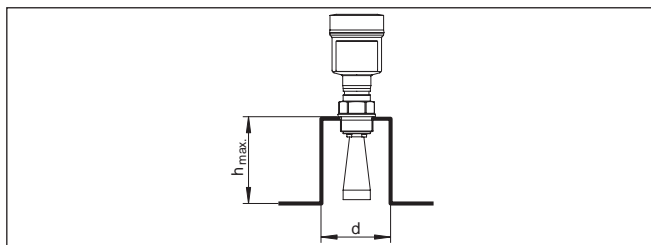


Рис. 12: Ориентировочные размеры патрубков

Диаметр патрубка d	Длина патрубка h	Рекомендуемый диаметр антенны
40 mm	≤ 100 mm	40 mm
50 mm	≤ 150 mm	48 mm
80 mm	≤ 250 mm	75 mm
100 mm	≤ 500 mm	95 mm
150 mm	≤ 800 mm	95 mm

Диаметр патрубка d	Длина патрубка h	Рекомендуемый диаметр антенны
1½"	≤ 3.9 in	1½"
2"	≤ 5.9 in	2"
3"	≤ 9.8 in	3"
4"	≤ 19.7 in	4"
6"	≤ 31.5 in	4"



**Рекомендация:**

По заказу устройство может быть изготовлено с удлинением антенны. Удлинение должно быть таким, чтобы край антенны немного выступал из патрубка. Однако при этом следует учитывать, что из-за удлинения антенны в ближней зоне

возникают ложные отраженные сигналы, что может привести к увеличению минимального расстояния от края антенны, особенно в случае продукта со слабыми отражательными свойствами, например полимерного порошка. На практике патрубок с гладкой внутренней поверхностью и закругленным концом создает меньше ложных отражений, чем удлинение антенны.

### Ориентация датчика

Для обеспечения оптимальных результатов измерения на жидкостях датчик необходимо устанавливать, по возможности, вертикально по отношению к поверхности продукта.

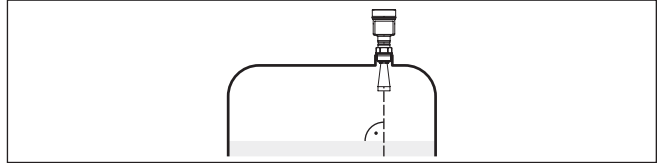


Рис. 13: Ориентация датчика на жидкостях

### Конструкции в емкости

При выборе монтажного положения для радарного датчика следует учитывать, что находящиеся в емкости конструкции, например: лестницы, предельные выключатели, нагревательные спирали, подпорки и т.п. - могут вызывать ложные эхосигналы, которые накладываются на полезный эхосигнал.

Монтажное положение датчика должно быть таким, чтобы на пути распространения радарного сигнала до поверхности продукта, по возможности, не оказывалось указанных препятствий.

Если в емкости имеются внутренние конструкции, при начальной установке необходимо создать память помех.

Ложные эхосигналы от больших стоек и подпорок в емкости можно ослабить с помощью установленных над этими конструкциями маленьких наклонных экранов из листового металла, которые будут рассеивать радарные сигналы и тем самым предотвращать зеркальное ложное отражение.



Рис. 14: Отражатели над конструкциями в емкости

### Мешалки

Для емкости с мешалками следует создать память помех при работающих мешалках. В этом случае ложные отражения запоминаются при различных положениях мешалок.

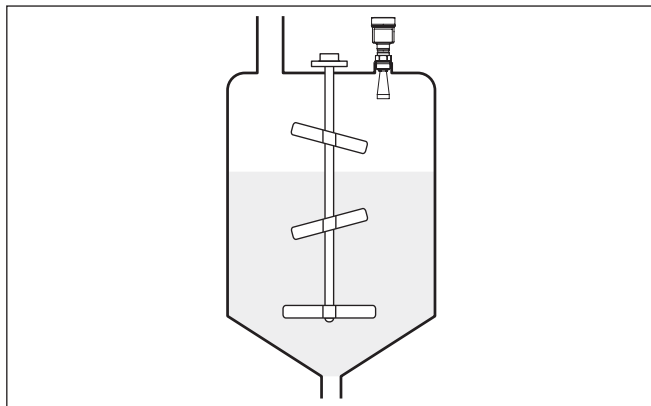


Рис. 15: Мешалки

### Пенообразование

Плотная пена, образующаяся на поверхности продукта при заполнении емкости, работе мешалок и других процессах, может значительно гасить излучаемый сигнал.

Для предотвращения ошибок измерения, вызываемых пеной, рекомендуется использовать антенны большего диаметра, электронику с повышенной чувствительностью или низкочастотные радарные датчики (с диапазоном С).

Пена не оказывает влияния на измерение посредством направленных микроволн, поэтому в условиях пенообразования особенно применимы уровнемеры, реализующие принцип измерения посредством направленных микроволн.

### Монтаж в изоляции емкости

У устройств в исполнении для температуры процесса до 250 °С или до 450 °С, температурная развязка электроники от высоких температур процесса обеспечивается вставкой между присоединением и корпусом электроники.



#### Информация:

Чтобы обеспечить надежную температурную развязку, эта вставка не должна быть заглублена в изоляцию емкости более чем на 50 мм.

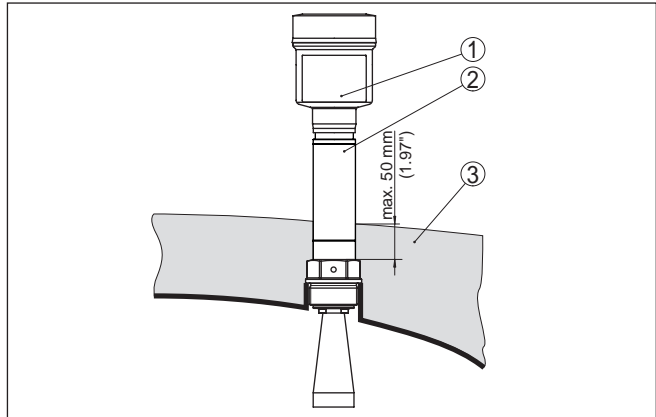


Рис. 16: Монтаж устройства на емкости с термоизоляцией

- 1 Корпус электроники
- 2 Дистанционирующая вставка
- 3 Изоляция емкости

#### Измерение в уравни- тельной трубе

#### 4.4 Схема установки для измерения в трубе

Измерение в уравнильной трубе позволяет исключить влияние внутренних конструкций и турбулентности измеряемой среды, что является необходимым условием для обеспечения возможности измерения уровня продуктов с низким значением диэлектрической проницаемости ( $\epsilon_r \leq 1,6$ ).

Для измерения в уравнильной трубе должны быть приняты во внимание следующие рисунки и указания.



#### Информация:

При склонности продукта к сильному налипанию, измерение в уравнильной трубе не рекомендуется.

## Монтаж в уравнильной трубе

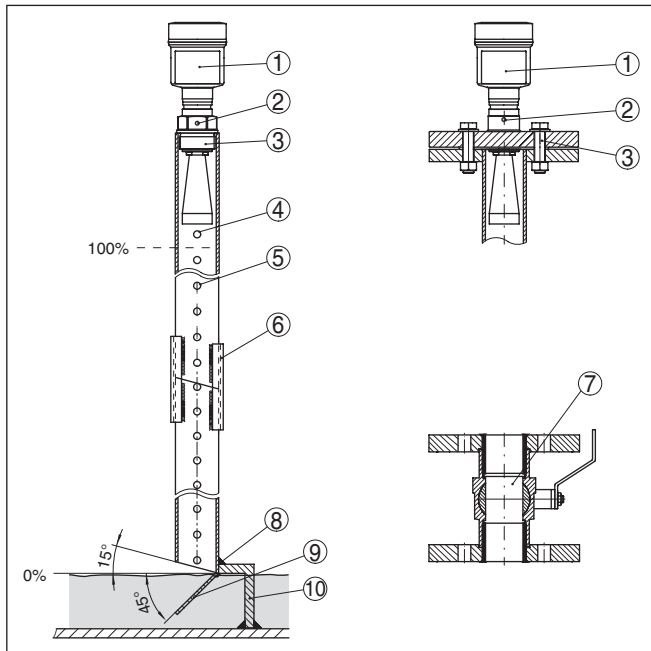


Рис. 17: Монтаж VEGAPULS 62 в уравнильной трубе

- 1 Радарный уровнемер
- 2 Метка поляризации
- 3 Резьба или фланец на приборе
- 4 Вентиляционное отверстие
- 5 Отверстия
- 6 Сварное соединение через U-профили
- 7 Полнопроходной шаровой кран
- 8 Конец уравнильной трубы
- 9 Металлический лист - отражатель
- 10 Крепление уравнильной трубы

## Удлинение уравнильной трубы

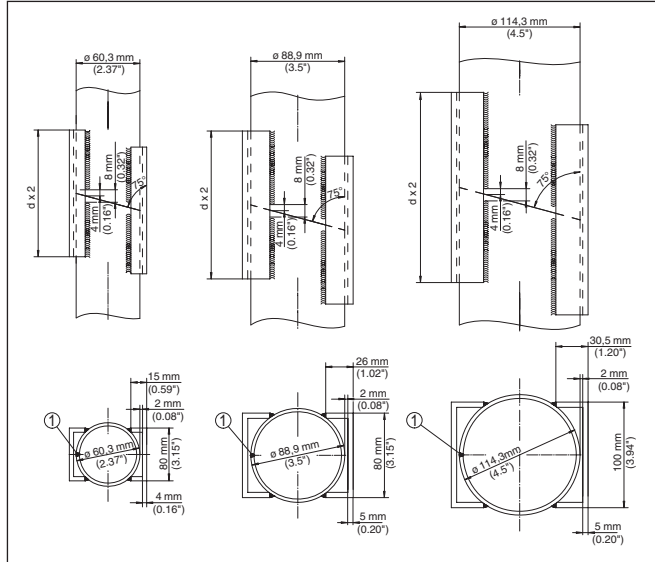


Рис. 18: Сварное соединение при удлинении уравнильной трубы (примеры для различных диаметров)

1 Положение сварного шва при продольношовных трубах

## Указания и требования к уравнильной трубе

### Указания по направлению поляризации:

- Учитывать метку поляризации на датчике.
- У исполнений с резьбовым присоединением эта метка расположена на шестиграннике резьбового присоединения, у исполнений с фланцевым присоединением метка расположена между двумя отверстиями фланца.
- Эта метка должна лежать в одной плоскости с отверстиями в уравнильной трубе.

### Указания по измерению:

- Точка 100 % должна лежать ниже самого верхнего вентиляционного отверстия и ниже края антенны.
- Точка 0 % - это конец уравнильной трубы.
- Для компенсации погрешности из-за изменения времени распространения сигнала в трубе необходимо при параметрировании выбрать "Применение - Опускная труба" и ввести условный диаметр трубы.
- Когда датчик смонтирован на трубе, можно рекомендовать создание памяти помех, однако это не является обязательным требованием.
- Измерение возможно через полнопроходной шаровой кран.

### Конструктивные требования:

- Труба металлическая, гладкая внутри.



- Лучше цельнотянутая или продольношовная труба из нержавеющей стали.
- Сварной шов должен быть как можно более ровным и должен лежать на одной оси с отверстиями.
- Фланцы должны быть приварены к трубе в соответствии с направлением поляризации.
- При применении шарового крана, переходы на внутренние стороны должны быть расположены по одной прямой и зафиксированы с точной посадкой.
- Размер зазора при переходах  $\leq 0,1$  мм.
- Измерение возможно только внутри трубы, поэтому длина уравнильной трубы должна достигать желаемого минимального уровня.
- Диаметр отверстий  $\leq 5$  мм, число отверстий - любое, с одной стороны или везде.
- Диаметр антенны датчика должен как можно более соответствовать внутреннему диаметру трубы.
- Диаметр должен быть постоянным по всей длине.

#### **Указания по удлинению уравнильной трубы:**

- Концы труб удлинений должны быть срезаны косо и точно соосно составлены друг с другом.
- Сварное соединение согласно рисунку выше, через наружные U-профили. Длина U-профилей не менее удвоенного диаметра трубы.
- Не проваривать сквозь стенку трубы. Изнутри стенка уравнильной трубы должна оставаться гладкой. Появившиеся из-за случайного сквозного провара неровности и валики на внутренней стенке трубы необходимо удалить, поскольку они могут привести к сильным ложным экосигналам и отложению продукта на стенке.
- Удлинение через приварные встык фланцы или трубные муфты, с точки зрения техники измерения, является нежелательным.

#### **Измерение в выносной трубе**

Альтернативой измерению в уравнильной трубе является измерение в выносной трубе снаружи емкости.

## Монтаж в выносной трубе

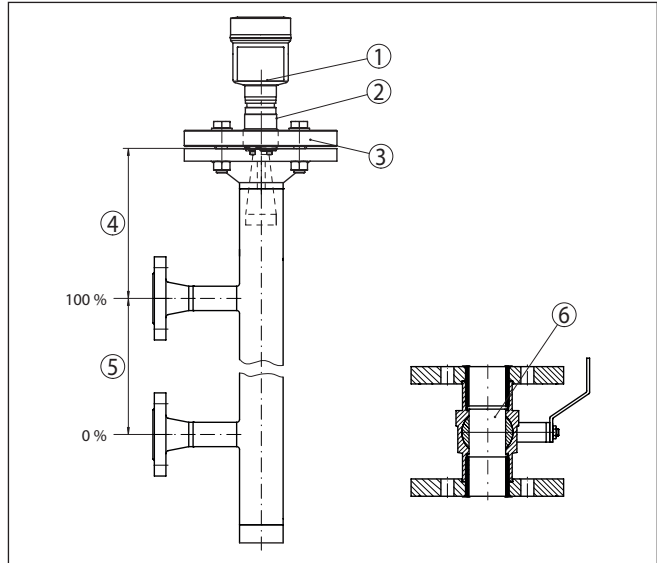


Рис. 19: Монтаж в выносной трубе

- 1 Радарный уровнемер
- 2 Метка поляризации
- 3 Фланец устройства
- 4 Расстояние от базовой плоскости датчика до верхнего соединительного патрубка
- 5 Расстояние между соединительными патрубками
- 6 Полнопроходной шаровой кран

## Указания и требования к выносной трубе

### Указания по направлению поляризации:

- Учитывать метку поляризации на датчике.
- У исполнений с резьбовым присоединением эта метка расположена на шестиграннике резьбового присоединения, у исполнений с фланцевым присоединением эта метка расположена между двумя отверстиями фланца.
- Эта метка должна лежать в одной плоскости с соединительными патрубками к емкости.

### Указания по измерению:

- Точка 100 % не может лежать выше верхнего соединительного патрубка к емкости.
- Точка 0 % не может лежать ниже нижнего соединительного патрубка к емкости.
- Минимальное расстояние от базовой плоскости датчика до верхней кромки верхнего соединительного патрубка > 300 мм.
- Для компенсации погрешности из-за изменения времени распространения сигнала в трубе необходимо при параметрировании выбрать "Применение - Опускная труба" и ввести условный диаметр трубы.

- Когда датчик смонтирован на трубе, можно рекомендовать создание памяти помех, однако это не является обязательным требованием.
- Измерение возможно через полнопроходной шаровой кран.

**Конструктивные требования к выносной трубе:**

- Труба металлическая, гладкая внутри.
- В случае очень грубой внутренней поверхности трубы, применять вставную трубу (трубу в трубе) или радарный датчик со встроенной опускной трубой.
- Фланцы должны быть приварены к трубе в соответствии с направлением поляризации.
- При использовании шарового крана или в случае многосекционной трубы с промежуточными фланцами, зазоры на сопряжениях  $\leq 0,1$  мм.
- Диаметр антенны датчика должен как можно более соответствовать внутреннему диаметру трубы.
- Диаметр должен быть постоянным по всей длине.

**4.5 Схемы установки для измерения расхода**

**Измерение расхода с прямоугольным сливом**

В примере ниже даются основные рекомендации по применению для измерения расхода. Необходимые для проектирования данные можно получить у изготовителя лотка и из специальной литературы.

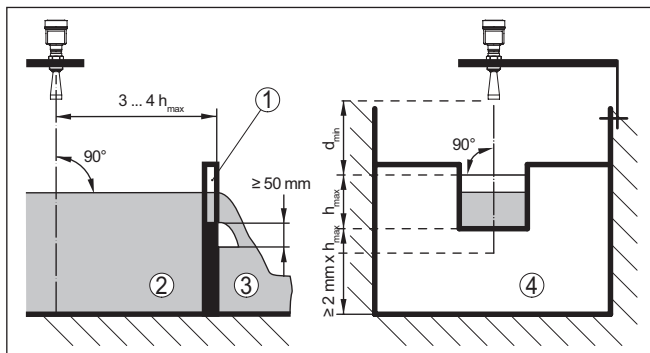


Рис. 20: Измерение расхода с прямоугольным водосливом:  $d_{min}$  = минимальное расстояние датчика (см. гл. "Технические данные");  $h_{max}$  = max. заполнение прямоугольного водослива

- 1 Диафрагма слива (вид сбоку)
- 2 Верхний бьеф
- 3 Нижний бьеф
- 4 Диафрагма слива (вид со стороны нижнего бьефа)

Необходимо соблюдать следующие основные условия:

- Установка датчика на стороне верхнего бьефа
- Установка по центру лотка и вертикально по отношению к верхней поверхности жидкости
- Расстояние до диафрагмы слива
- Расстояние от отверстия диафрагмы до дна

- Минимальное расстояние от отверстия диафрагмы до нижнего бьефа
- Минимальное расстояние от датчика до максимального подъема уровня

### Измерение расхода с лотком Хафаги-Вентури

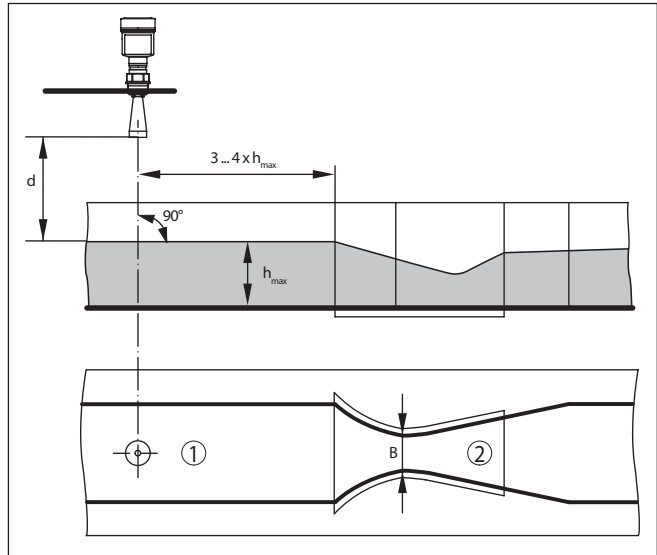


Рис. 21: Измерение расхода с лотком Хафаги-Вентури:  $d$  = минимальное расстояние датчика;  $h_{\max}$  = максимальное заполнение лотка;  $B$  = наибольшее сужение лотка

- 1 Положение датчика
- 2 Лоток Вентури

Необходимо соблюдать следующие основные условия:

- Установка датчика на входной стороне
- Установка по центру лотка и вертикально по отношению к верхней поверхности жидкости
- Расстояние до лотка Вентури
- Минимальное расстояние от датчика до максимального подъема уровня

## 5 Подключение к шинной системе

### 5.1 Подготовка к подключению

#### Указания по безопасности



Основные указания по безопасности:

#### Внимание!

Подключать только при отсутствии напряжения.

- Электрическое подключение на месте эксплуатации может производиться только обученным и допущенным квалифицированным персоналом.
- Если возможны перенапряжения, установить защиту от перенапряжений.

#### Питание

Для данного устройства требуется рабочее напряжение 9 ... 32 V DC. Рабочее напряжение и цифровой сигнал шины передаются по одному и тому же двухпроводному кабелю. Питание подается от источника питания H1.

#### Соединительный кабель

Подключение выполняется с помощью экранированного кабеля в соответствии со спецификацией шины.

Для устройств с корпусом и кабельным вводом используйте кабель круглого сечения. Для обеспечения уплотнительного действия кабельного ввода (степени защиты IP), проверьте, для какого диаметра кабеля применим данный кабельный ввод.

Используйте кабельный ввод, подходящий для данного диаметра кабеля.

Подключение осуществляется в соответствии со спецификацией полевой шины. В частности, необходимо предусмотреть соответствующие оконечные нагрузки шины.

#### Кабельный ввод ½ NPT

В случае пластикового корпуса кабельный ввод NPT или стальной кабелепровод должны вворачиваться в резьбовую вставку без смазки.

Максимальный момент затяжки для всех корпусов см. в гл. "Технические данные".

#### Экранирование кабеля и заземление

Следует учитывать, что экранирование кабеля и заземление выполняются в соответствии со спецификацией промышленной шины. При вероятности электромагнитных помех, лежащих выше контрольных значений EN 61326-1 для промышленных зон, мы рекомендуем соединить кабельный экран с обеих сторон с потенциалом земли.

В системах с выравниванием потенциалов кабельный экран на источнике питания, в соединительной коробке и на датчике нужно соединить непосредственно с потенциалом "земли". Для этого в датчике экран должен быть подключен прямо к внутренней клемме заземления. Внешняя клемма заземления на корпусе должна быть низкоомно соединена с выравниванием потенциалов.

В системах без выравнивания потенциалов с кабельным экраном с обеих сторон, кабельный экран на источнике питания и на датчике подключите непосредственно к потенциалу "земли". В соединительной коробке и Т-распределителе экран короткого кабеля, идущего к датчику, не должен быть связан ни с потенциалом "земли", ни с другим экраном. Кабельные экраны к источнику питания и к следующему распределителю должны быть связаны между собой и через керамический конденсатор (напр., 1 нФ, 1500 В) соединены с потенциалом "земли". Тем самым подавляются низкочастотные уравнивательные токи, но сохраняется защитный эффект против высокочастотных помех.

## 5.2 Подключение

### Техника подключения

Подключение питания и выхода сигнала осуществляется через подпружиненные контакты в корпусе.

Подключение к модулю индикации и настройки и интерфейсного адаптеру осуществляется через контактные штырьки в корпусе.



### Информация:

Клеммный блок является съемным и может быть удален с электроники. Для этого нужно маленькой отверткой поддеть и вытащить клеммный блок. При установке клеммного блока назад должен быть слышен звук защелкивания.

### Порядок подключения

Выполнить следующее:

1. Отвинтить крышку корпуса.
2. Снять модуль индикации и настройки, если он установлен, повернув его слегка влево.
3. Ослабить гайку кабельного ввода.
4. Удалить приibl. 10 см обкладки кабеля, концы проводов зачистить приibl. на 1 см.
5. Вставить кабель в датчик через кабельный ввод.



Рис. 22: Шаги подключения 5 и 6 - однокамерный корпус



Рис. 23: Шаги подключения 5 и 6 - двухкамерный корпус

6. Концы проводов вставить в контакты в соответствии со схемой подключения.



#### **Информация:**

Жесткие провода и гибкие провода с гильзами на концах вставляются прямо в отверстия контактов. В случае гибких проводов без конечных гильз, чтобы открыть отверстие контакта, нужно слегка нажать на вершину контакта маленькой отверткой, после удаления отвертки контакты снова закроются.

Макс. сечение проводов см. "Технические данные / Электромеханические данные".

7. Слегка потянув за провода, проверить надежность их закрепления в контактах
8. Экран подключить к внутренней клемме заземления, а внешнюю клемму заземления соединить с выравниванием потенциалов.
9. Туго затянуть гайку кабельного ввода. Уплотнительное кольцо должно полностью облегать кабель.
10. Снова установить модуль индикации и настройки, если он имеется.
11. Завинтить крышку корпуса.

Электрическое подключение выполнено.

### 5.3 Схема подключения (однокамерный корпус)

#### Отсек электроники и подключения

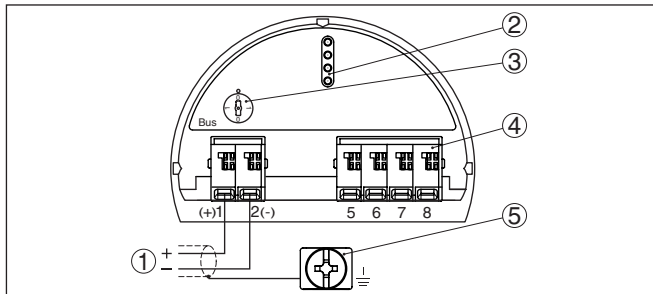


Рис. 24: Отсек электроники и подключения (однокамерный корпус)

- 1 Питание, выход сигнала
- 2 Штырьковые контакты для модуля индикации и настройки или интерфейсного адаптера
- 3 Переключатель моделирования ("1" = режим работы с разрешением моделирования)
- 4 Для выносного блока индикации и настройки
- 5 Клемма заземления для подключения экрана кабеля

### 5.4 Схема подключения (двухкамерный корпус)

#### Отсек электроники

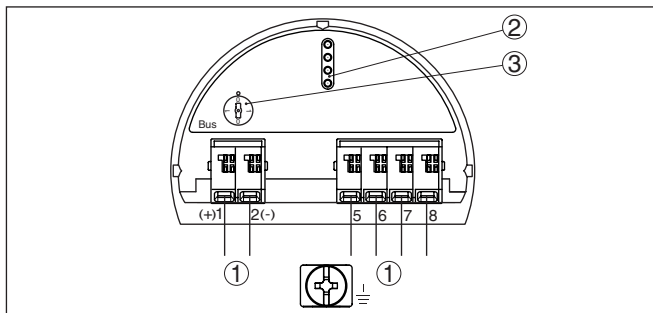


Рис. 25: Отсек электроники (двухкамерный корпус)

- 1 Внутреннее соединение с отсеком подключения
- 2 Штырьковые контакты для модуля индикации и настройки или интерфейсного адаптера
- 3 Переключатель моделирования ("1" = режим работы с разрешением моделирования)



### Отсек подключения

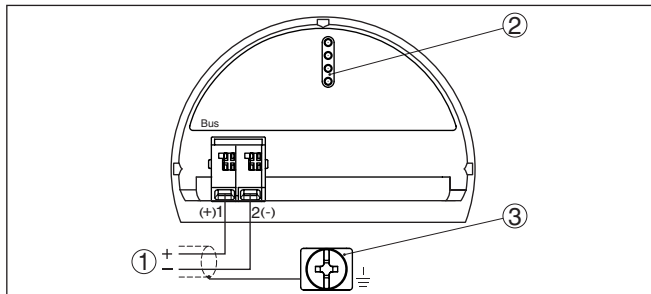


Рис. 26: Отсек подключения (двухкамерный корпус)

- 1 Питание, выход сигнала
- 2 Для модуля индикации и настройки или интерфейсного адаптера
- 3 Клемма заземления для подключения экрана кабеля

### Отсек подключения - модуль PLICSMOBILE

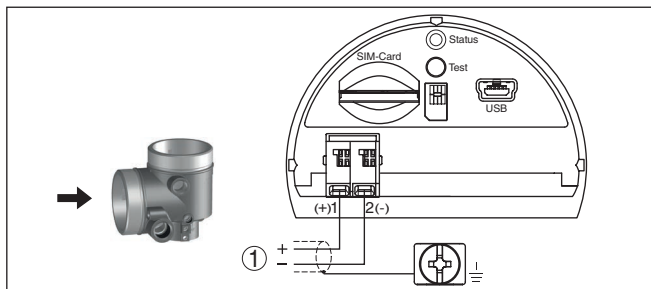


Рис. 27: Отсек подключения (модуль PLICSMOBILE)

- 1 Питание

Подробную информацию см. в Инструкции "Модуль мобильной связи GSM/GPRS PLICSMOBILE".

## 5.5 Схема подключения (двухкамерный корпус Ex d ia)

### Отсек электроники

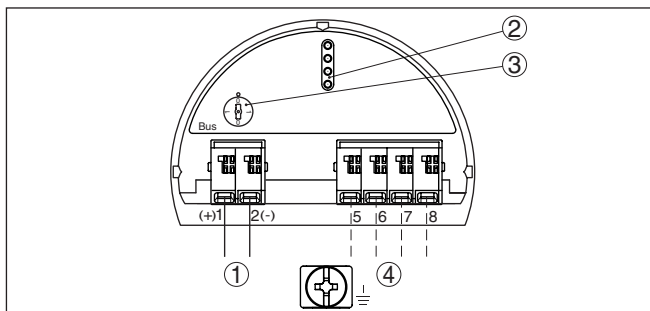


Рис. 28: Отсек электроники (двухкамерный корпус, Ex d ia)

- 1 Внутреннее соединение с отсеком подключения
- 2 Штырьковые контакты для модуля индикации и настройки или интерфейсного адаптера
- 3 Переключатель моделирования ("1" = режим работы с разрешением моделирования)
- 4 Внутреннее соединение с разъемом для выносного блока индикации и настройки (вариант)

### Отсек подключения

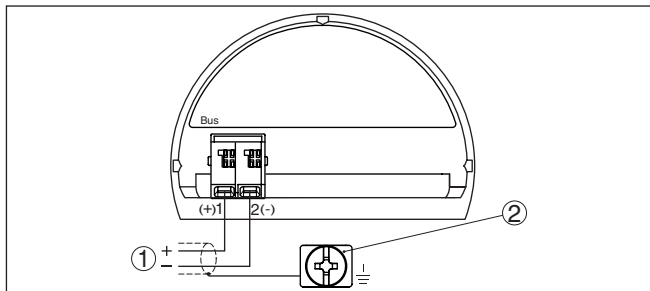


Рис. 29: Отсек подключения (двухкамерный корпус, Ex d ia)

- 1 Питание, выход сигнала
- 2 Клемма заземления для подключения экрана кабеля

### Штенол M12 x 1 для внешнего блока индикации и настройки

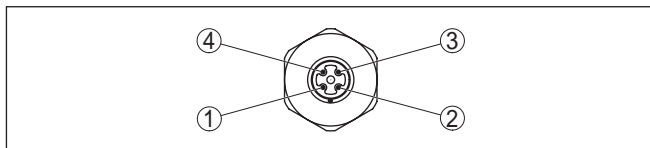


Рис. 30: Разъем - вид сверху

- 1 Pin 1
- 2 Pin 2
- 3 Pin 3
- 4 Pin 4

Контактный штырек	Цвет соединительного кабеля в датчике	Клемма блока электроники
Pin 1	Коричневый	5
Pin 2	Белый	6
Pin 3	Голубой	7
Pin 4	Черный	8

### 5.6 Двухкамерный корпус с DIS-ADAPT

Отсек электроники

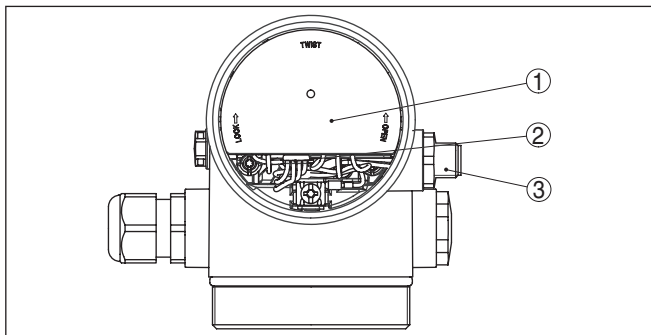


Рис. 31: Вид отсека электроники с DISADAPT для подключения выносного устройства индикации и настройки

- 1 DIS-ADAPT
- 2 Внутреннее штекерное соединение
- 3 Разъем M12 x 1

Назначение контактов штекерного разъема

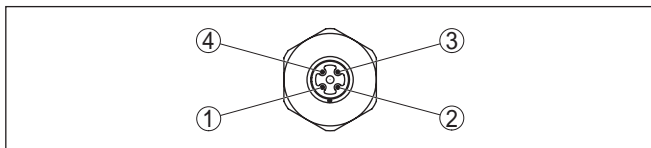


Рис. 32: Вид штекерного разъема M12 x 1

- 1 Pin 1
- 2 Pin 2
- 3 Pin 3
- 4 Pin 4

Контактный штырек	Цвет соединительного кабеля в датчике	Клемма блока электроники
Pin 1	Коричневый	5
Pin 2	Белый	6
Pin 3	Голубой	7
Pin 4	Черный	8

## 5.7 Схема подключения - исполнение IP 66/ IP 68, 1 bar

Назначение проводов соединительного кабеля

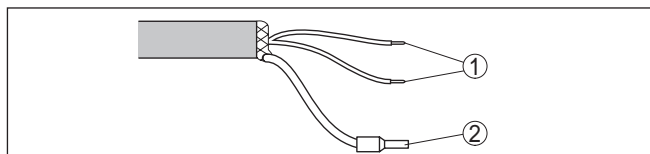


Рис. 33: Назначение проводов постоянно подключенного соединительного кабеля

- 1 Коричневый (+) и голубой (-): к источнику питания или системе формирования сигнала
- 2 Экранирование

## 5.8 Фаза включения

После подключения VEGAPULS 62 к шинной системе в течение прибл. 30 секунд производится самопроверка устройства. Выполняется следующее:

- Внутренняя проверка электроники
- Индикация типа устройства, версии аппаратного и программного обеспечения, обозначения места измерения (на дисплее или ПК)
- Индикация сообщения о статусе "F 105 Идет поиск измеренного значения" на дисплее или ПК
- кратковременное обращение байта состояния в значение неисправности.

Как только будет найдено действительное измеренное значение, оно выдается на линии сигнала. Значение соответствует текущему уровню и уже выполненным установкам, например заводской установке.

## 6 Начальная установка с помощью модуля индикации и настройки

### 6.1 Установка модуля индикации и настройки

Модуль индикации и настройки может быть установлен в датчике и снят с него в любое время. Модуль можно установить в одной из четырех позиций со сдвигом на 90°. Для этого не требуется отключать питание.

Выполнить следующее:

1. Отвинтить крышку корпуса.
2. Модуль индикации и настройки установить на электронике в желаемом положении и повернуть направо до щелчка.
3. Туго завинтить крышку корпуса со смотровым окошком.

Для демонтажа выполнить описанные выше действия в обратном порядке.

Питание модуля индикации и настройки осуществляется от датчика.



Рис. 34: Установка модуля индикации и настройки в отсеке электроники однокамерного корпуса

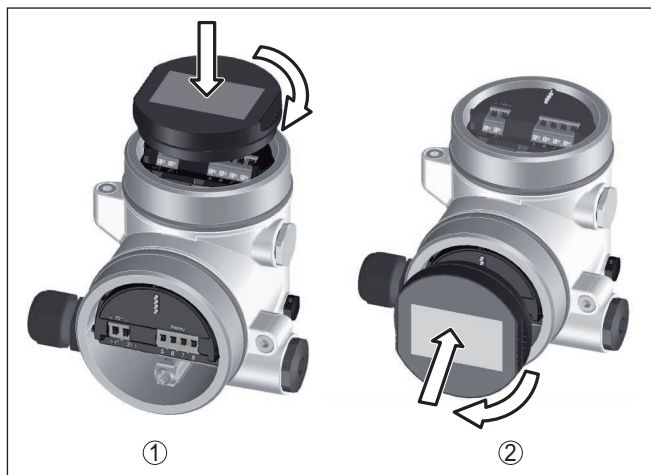


Рис. 35: Установка модуля индикации и настройки в двухкамерном корпусе

- 1 В отсеке электроники
- 2 В отсеке подключения



#### Примечание:

При использовании установленного в устройстве модуля индикации и настройки для местной индикации требуется более высокая крышка корпуса с прозрачным окошком.

## 6.2 Система настройки

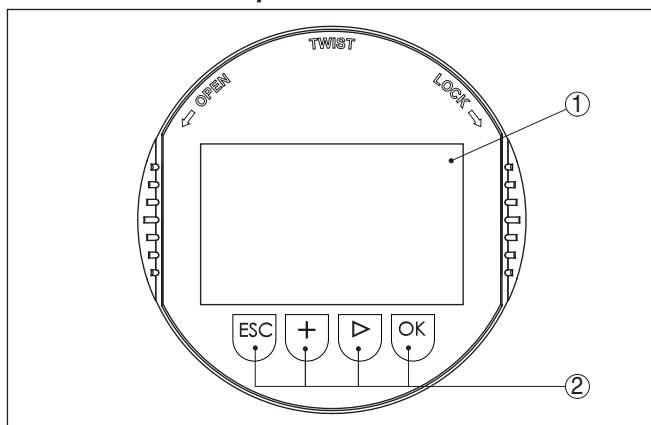


Рис. 36: Элементы индикации и настройки

- 1 ЖК-дисплей
- 2 Клавиши настройки

#### Функции клавиш

- Клавиша [OK]:
  - переход к просмотру меню

- подтверждение выбора меню
- редактирование параметра
- сохранение значения
- Клавиша [**->**]:
  - изменение представления измеренного значения
  - перемещение по списку
  - выбор позиции для редактирования
- Клавиша [**+**]:
  - изменение значения параметра
- Клавиша [**ESC**]:
  - отмена ввода
  - возврат в меню уровнем выше

### Система настройки

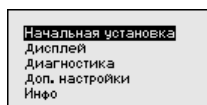
Прибор настраивается с помощью четырех клавиш и меню на дисплее модуля индикации и настройки. Функции клавиш показаны на рисунке выше. Через 60 минут после последнего нажатия любой клавиши автоматически происходит возврат к индикации измеренных значений. Введенные значения, не подтвержденные нажатием [**OK**], будут потеряны.

### 6.3 Параметрирование

Путем соответствующего параметрирования устройство настраивается на условия применения. Параметрирование выполняется через операционное меню.

### Главное меню

Главное меню разделено на пять зон со следующими функциями:



**Начальная установка:** выбор среды, применения, емкости, установка рабочего диапазона измерения, демпфирование

**Дисплей:** выбор языка, установки для индикации измеренных значений, а также подсветки

**Диагностика:** сведения о статусе устройства, указатель пиковых значений, надежность измерения, моделирование, эхо-кривая

**Дополнительные установки:** единицы устройства, единицы SV 2, память помех, линейаризация, дата/время, сброс, копирование данных датчика

**Инфо:** имя устройства, версия аппаратного и программного обеспечения, дата заводской установки, Device-ID, особенности устройства

Для оптимального параметрирования датчика для данного измерения необходимо, последовательно выбирая опции меню "Начальная установка", ввести соответствующие значения параметров. Порядок выполнения начальной установки описан ниже.

## Начальная установка

### Начальная установка - Среда

Жидкости и сыпучие продукты обладают разными отражательными свойствами. Создающие помехи факторы также различны: у жидкостей это могут быть волнение поверхности и пенообразование, а у сыпучих продуктов - пылеобразование, профиль конуса насыпания и дополнительное отражение от стенки емкости.

Для адаптации датчика к условиям измерения сначала нужно выбрать тип измеряемой среды "Жидкость" или "Сыпучий продукт".

Начальная установка Имя места измер. Среда Применение Форма емкости Высота емкости/Диапазон	Среда Жидкость Волный р-р	Растворитель Хим. смесь <input checked="" type="checkbox"/> Волный р-р
Среда Сыпучий продукт Щебень/гравий	Среда Порошок/пыль Гранулы/табл. <input checked="" type="checkbox"/> Щебень/гравий	

Данная установка позволяет повысить надежность измерения, особенно на средах со слабыми отражательными свойствами.

После ввода необходимых параметров сохранить установку нажатием [OK] и с помощью клавиш [ESC] и [->] перейти к следующему пункту меню.

### Начальная установка - Применение

На измерение может оказывать влияние не только тип измеряемой среды, но и место и условия применения.

Доступный в данном меню выбор опций адаптации к применению зависит от установки, выполненной в меню "Среда": "Жидкость" или "Сыпучий продукт".

Начальная установка Имя места измер. Среда Применение Форма емкости Высота емкости/Диапазон
--

Если выбрана "Жидкость", будут доступны следующие опции применения:

Применение <input checked="" type="checkbox"/> Резервуар Резерв.- циркуляц. Резервуар на судне Емкость с мешалкой дозатор	Применение Дозатор Опуск. труба <input checked="" type="checkbox"/> Вынос. труба Пластик, емкость Передв. пласт. емкость	Применение Передв. пласт. емкость Открытый водоём <input checked="" type="checkbox"/> Открытый поток дождевой водослив демонстрация
--	---	--

Для измерения в опускной трубе нужно выбрать опцию "Опускная труба" и в открывшемся окне ввести внутренний диаметр используемой опускной трубы.

Применение Опуск. труба Внутр. диаметр трубы 0.500 m	Внутр. диаметр трубы 00.500 m 0,015 1,000
---	--



В основе конфигурации применения лежат следующие характеристики:

**Резервуар:**

- Конструкция: большой объем, вертикальный цилиндр, горизонтальный круглый
- Скорость продукта: медленное заполнение и опорожнение
- Условия процесса/измерения:
  - Образование конденсата
  - Спокойная поверхность продукта
  - Высокие требования к точности измерения
- Свойства датчика:
  - Малочувствителен к спорадическим помехам
  - Стабильные и надежные измеренные значения посредством усреднения
  - Высокая точность измерения
  - Не требуется короткое время реакции датчика

**Резервуар с циркуляцией продукта:**

- Конструкция: большой объем, вертикальный цилиндр, горизонтальный круглый
- Скорость продукта: медленное заполнение и опорожнение
- Конструкции в емкости: установленная сбоку маленькая или установленная сверху большая мешалка
- Условия процесса/измерения:
  - Относительно спокойная поверхность продукта
  - Высокие требования к точности измерения
  - Образование конденсата
  - Малое пенообразование
  - Возможно переполнение
- Свойства датчика:
  - Малочувствителен к спорадическим помехам
  - Стабильные и надежные измеренные значения посредством усреднения
  - Высокая точность измерения, так как не установлен на макс. скорость
  - Рекомендуется создание памяти помех

**Резервуар на судне (грузовой танк):**

- Скорость продукта: медленное заполнение и опорожнение
- Емкость:
  - Конструкции в зоне основания (элементы жесткости, нагревательные змеевики)
  - Высокие патрубки 200 ... 500 мм, в том числе с большими диаметрами
- Условия процесса/измерения:
  - Образование конденсата, отложения продукта вследствие движения
  - Самое высокое требование к точности измерения: от 95 %
- Свойства датчика:
  - Малочувствителен к спорадическим помехам
  - Стабильные и надежные измеренные значения посредством усреднения

- Высокая точность измерения
- Требуется создание памяти помех

#### **Емкость с мешалкой (реактор):**

- Конструкция: возможны любые размеры емкости
- Скорость продукта:
  - Возможна скорость заполнения от быстрой до медленной
  - Емкость очень часто заполняется и опорожняется
- Емкость:
  - Имеется патрубок
  - Большая лопасть мешалки из металла
  - Интерцепторы, нагревательные змеевики
- Условия процесса/измерения:
  - Образование конденсата, отложения продукта вследствие движения
  - Сильное образование струй и вихрей
  - Значительное волнение поверхности, пенообразование
- Свойства датчика:
  - Скорость измерения выше, так как меньше усреднение
  - Спорадические помехи подавляются

#### **Буннер-дозатор:**

- Конструкция: возможны любые размеры емкости
- Скорость продукта:
  - Очень быстрое заполнение и опорожнение
  - Емкость очень часто заполняется и опорожняется
- Емкость: стесненная ситуация монтажа
- Условия процесса/измерения:
  - Образование конденсата, отложение продукта на антенне
  - Пенообразование
- Свойства датчика:
  - Скорость измерения оптимизируется, так как почти нет усреднения
  - Спорадические помехи подавляются
  - Рекомендуется создание памяти помех

#### **Опускная труба:**

- Скорость продукта: очень быстрое заполнение и опорожнение
- Емкость:
  - Вентиляционное отверстие
  - Места соединений, такие как фланцы, сварные швы
  - Смещение времени распространения в трубе
- Условия процесса/измерения:
  - Образование конденсата
  - Налипания
- Свойства датчика:
  - Скорость измерения оптимизирована посредством малого усреднения
  - Ввод внутреннего диаметра трубы для учета сдвига времени распространения сигнала
  - Чувствительность детектирования эхо-сигнала редуцирована

**Выносная труба:**

- Скорость продукта:
  - Возможна скорость заполнения от быстрой до медленной при выносных трубах от коротких до длинных
  - Часто уровень поддерживается регулированием
- Емкость:
  - Боковые входы и выходы
  - Места соединений, такие как фланцы, сварные швы
  - Смещение времени распространения в трубе
- Условия процесса/измерения:
  - Образование конденсата
  - Налипания
  - Возможно разделение нефти и воды
  - Возможно переполнение до попадания в антенну
- Свойства датчика:
  - Скорость измерения оптимизирована посредством малого усреднения
  - Ввод внутреннего диаметра трубы для учета сдвига времени распространения сигнала
  - Чувствительность детектирования эхо-сигнала редуцирована
  - Рекомендуется создание памяти помех

**Пластиковая емкость:**

- Емкость:
  - Измерение смонтировано постоянно или встроено
  - Измерение, в зависимости от применения, через крышу емкости
  - При пустой емкости измерение может проходить через пол
- Условия процесса/измерения:
  - Образование конденсата на пластиковой крыше
  - В случае установок на открытом воздухе, возможно накопление воды или снега на крыше емкости
- Свойства датчика:
  - Учитываются также сигналы помех снаружи емкости
  - Рекомендуется создание памяти помех

**Подвижная пластиковая емкость:**

- Емкость:
  - Материал и толщина разные
  - Измерение через крышу емкости
- Условия процесса/измерения:
  - Скачок измеренного значения при замене емкости
- Свойства датчика:
  - Быстрая адаптация к изменению условий отражения из-за перемены емкости
  - Требуется создание памяти помех

**Открытый водоем (Измерение высоты уровня):**

- Скорость изменения уровня: медленное изменение уровня
- Условия процесса/измерения:
  - Большое расстояние от датчика до поверхности воды

- Значительное демпфирование выходного сигнала из-за образования волн
- Возможно образование льда и конденсата на антенне
- В антеннах гнездятся пауки и насекомые
- Иногда на поверхности воды возможны плавающие предметы или животные
- Свойства датчика:
  - Стабильные и надежные измеренные значения посредством высокого усреднения
  - Нечувствителен в ближней зоне

#### **Открытый лоток (измерение расхода):**

- Скорость изменения уровня: медленное изменение уровня
- Условия процесса/измерения:
  - Возможно образование льда и конденсата на антенне
  - В антеннах гнездятся пауки и насекомые
  - Спокойная поверхность воды
  - Требуется точный результат измерения
  - Обычно расстояния до поверхности воды относительно большие
- Свойства датчика:
  - Стабильные и надежные измеренные значения посредством высокого усреднения
  - Нечувствителен в ближней зоне

#### **Дождевой водослив (плотина):**

- Скорость изменения уровня: медленное изменение уровня
- Условия процесса/измерения:
  - Возможно образование льда и конденсата на антенне
  - В антеннах гнездятся пауки и насекомые
  - Турбулентная поверхность воды
  - Возможно заливание датчика
- Свойства датчика:
  - Стабильные и надежные измеренные значения посредством высокого усреднения
  - Нечувствителен в ближней зоне

#### **Демонстрация:**

- Настройка для применения, которое не является типичным измерением уровня
  - Демонстрация устройства
  - Регистрация/контроль объектов (требуются дополнительные настройки)
- Свойства датчика:
  - Датчик немедленно воспринимает каждое изменение измеренного значения в пределах диапазона измерения
  - Высокая чувствительность против помех, так как почти нет усреднения



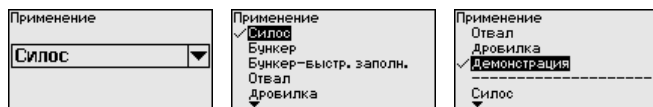
#### **Осторожно!**

Если в емкости может происходить разделение жидкости на слои с различными значениями диэлектрической постоянной, например, вследствие образования конденсата, то следует

учитывать, что при определенных условиях радарный датчик будет определять только слой с более высоким значением диэлектрической постоянной и поэтому при таком разделении жидкости возможны ошибки измерения.

При необходимости измерения общего уровня обеих жидкостей, свяжитесь с нашей сервисной службой либо используйте датчик для измерения межфазного уровня.

Если выбран "*Сыпучий продукт*", будут доступны следующие опции применения:



В основе конфигурации применения лежат следующие характеристики:

### Силос (узкий и высокий):

- Емкость из металла: сварные швы
- Условия процесса/измерения:
  - Заполнение очень близко к датчику
  - Системный шум при полностью опорожненном силосе повышается
- Свойства датчика:
  - Стабильные измеренные значения посредством более высокого усреднения
  - Рекомендуется создание памяти помех при начальной установке, требуется для автоматического игнорирования помех
  - Автоматическое игнорирование помех при частично заполненной емкости

### Бункер (большой объем):

- Емкость из бетона или металла:
  - Структурированные стенки емкости
  - Имеются встроенные конструкции
- Условия процесса/измерения:
  - Большое расстояние до продукта
  - Большой насыпной конус
- Свойства датчика:
  - Усреднение среднее
  - Воспринимаются большие скачки измеренного значения

### Бункер с быстрым заполнением:

- Емкость из бетона или металла, а также многокамерный силос:
  - Структурированные стенки емкости
  - Имеются встроенные конструкции
- Условия процесса/измерения:
  - Скачки измеренного значения, например вследствие загрузки из грузового автомобиля
  - Большое расстояние до продукта
  - Большой насыпной конус

- Свойства датчика:
  - Усреднение меньшее
  - Воспринимаются очень большие скачки измеренного значения

**Отвал:**

- Монтаж датчика на подвижном ленточном транспортере
- Регистрация профиля отвала
- Регистрация высоты во время насыпания
- Условия процесса/измерения:
  - Скачки измеренного значения, например, из-за профиля отвала или траверс
  - Большой насыпной конус
  - Измерение очень близко к потоку загрузки
- Свойства датчика:
  - Усреднение среднее
  - Воспринимаются большие скачки измеренного значения

**Дробилка:**

- Емкость: имеются встроенные конструкции, защитные и противоизносные устройства
- Условия процесса/измерения:
  - Скачки измеренного значения, например вследствие загрузки из грузового автомобиля
  - Быстрая скорость реакции
  - Большое расстояние до продукта
- Свойства датчика:
  - Усреднения почти нет
  - Макс. скорость реакции, воспринимаются очень большие скачки измеренного значения

**Демонстрация:**

- Настройка для применения, которое не является типичным измерением уровня
  - Демонстрация устройства
  - Регистрация/контроль объектов (требуется дополнительные настройки)
- Свойства датчика:
  - Датчик немедленно воспринимает каждое изменение измеренного значения в пределах диапазона измерения
  - Высокая чувствительность против помех, так как почти нет усреднения

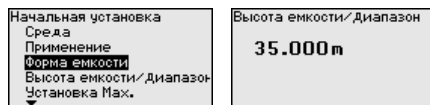
Выполненные здесь установки позволяют оптимально адаптировать датчик к условиям и месту применения и тем самым заметно повысить надежность измерения при различных типовых условиях.

После ввода необходимых параметров сохранить установку нажатием **[OK]** и с помощью клавиш **[ESC]** и **[->]** перейти к следующему пункту меню.

## Начальная установка - Высота емкости, Диапазон измерения

Путем ввода высоты емкости рабочий диапазон датчика настраивается на высоту емкости, что позволяет заметно повысить надежность измерения при различных типовых условиях.

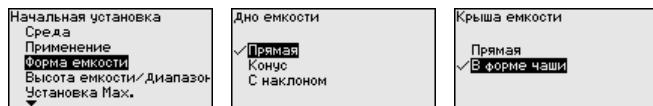
Независимо от этого, далее необходимо выполнить еще установку Min.



После ввода необходимых параметров сохранить установку нажатием **[OK]** и с помощью клавиш **[ESC]** и **[->]** перейти к следующему пункту меню.

## Начальная установка - Форма емкости

Наряду со свойствами среды и условиями применения на измерение может оказывать влияние форма емкости. Для определенных применений данное меню позволяет выбрать соответствующую форму крыши и дна емкости.



После ввода необходимых параметров сохранить установку нажатием **[OK]** и с помощью клавиш **[ESC]** и **[->]** перейти к следующему пункту меню.

## Начальная установка - Установка

Радарный датчик измеряет расстояние от датчика до поверхности заполняющего продукта. Для индикации собственно высоты заполнения, необходимо задать соответствие измеренного расстояния высоте заполнения в процентах.

Для выполнения этой установки необходимо ввести расстояние до поверхности продукта при полной и пустой емкости, см. следующий пример:

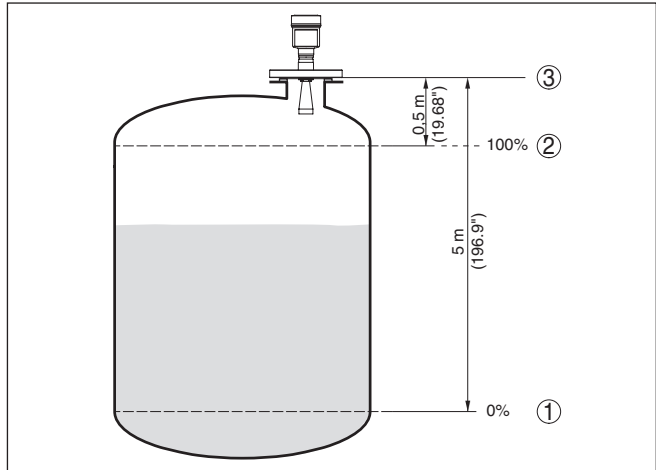


Рис. 37: Пример выполнения Установки Min./Max.

- 1 Min. уровень = max. измеренное расстояние
- 2 Max. уровень = min. измеренное расстояние
- 3 Базовая плоскость

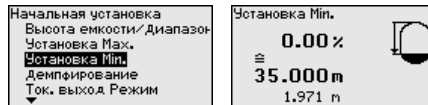
Если эти значения неизвестны, можно выполнить установку, например, со значениями расстояния для 10 % и 90 % заполнения. Исходной точкой для значений расстояния всегда будет базовая плоскость, т.е. уплотнительная поверхность резьбы или фланца, см. гл. "Технические данные". Из этих данных затем рассчитывается собственно высота заполнения.

Для установки Min./Max. фактический уровень не имеет значения: такая настройка всегда осуществляется без изменения уровня и может проводиться еще до монтажа прибора на месте измерения.

### Начальная установка - Установка Min

Выполнить следующее:

1. Клавишей "[>]" выбрать меню **Начальная установка** и подтвердить нажатием [OK]. Клавишей "[>]" выбрать пункт меню "Установка Min" и подтвердить нажатием [OK].

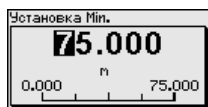


2. Клавишей [OK] перейти к редактированию процентного значения, клавишей "[>]" поставить курсор на редактируемую позицию.





3. Клавишей **[+]** установить желаемое процентное значение и сохранить нажатием **[OK]**. Курсор теперь переходит на позицию редактирования значения расстояния.

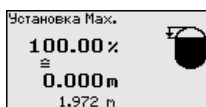
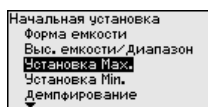


4. Ввести соответствующее данному процентному значению значение расстояния в метрах для пустой емкости (например, расстояние от датчика до дна емкости).
5. Сохранить установку нажатием **[OK]** и клавишами **[ESC]** и **[->]** перейти к установке Max.

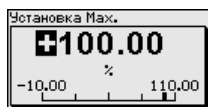
## Начальная установка - Установка Max

Выполнить следующее:

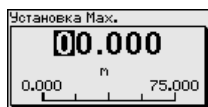
1. Клавишей **[->]** выбрать пункт меню Установка Max и подтвердить нажатием **[OK]**.



2. Клавишей **[OK]** перейти к редактированию процентного значения, клавишей **[->]** поставить курсор на редактируемую позицию.



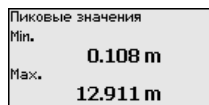
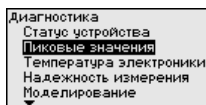
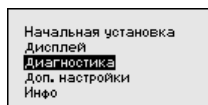
3. Клавишей **[+]** установить желаемое процентное значение и сохранить нажатием **[OK]**. Курсор теперь переходит на позицию редактирования значения расстояния.



4. Ввести соответствующее данному процентному значению значение расстояния в метрах для полной емкости. При этом следует учитывать, что максимальный уровень должен быть ниже минимального расстояния до края антенны.
5. Сохранить установку нажатием **[OK]**.

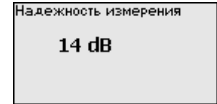
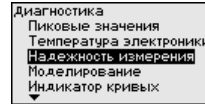
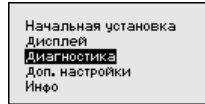
## Диагностика - Пиковые значения

В датчике сохраняются минимальное и максимальное измеренные значения. Эти значения индицируются через меню "Пиковые значения".



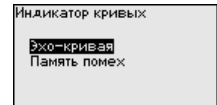
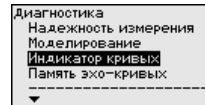
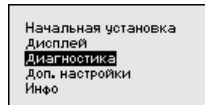
### Диагностика - Надежность измерения

При бесконтактном измерении следует учитывать возможное влияние рабочих условий. В этом пункте меню отображается надежность эхо-сигнала от уровня заполнения. Надежность измерения - это уровень сигнала в dB за вычетом помех. Чем выше это значение, тем надежнее измерение. При действующем измерении значения составляют > 10 dB.



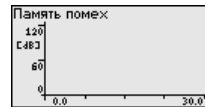
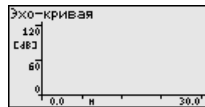
### Диагностика - Индикация кривых

"Эхо-кривая" показывает уровень эхосигналов в dB в пределах диапазона измерения. Уровень сигнала позволяет оценить качество измерения.



"Память помех" показывает сохраненные ложные эхосигналы (см. меню "Доп. настройки") пустой емкости с уровнем сигнала в "dB" в пределах диапазона измерения.

Сравнение эхо-кривой и памяти помех дает возможность оценить надежность измерения.



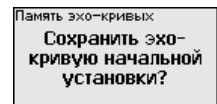
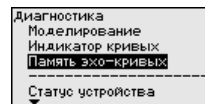
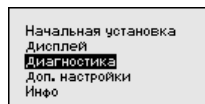
Выбранная кривая будет обновлена. Клавишей [OK] открывается подменю с функцией изменения масштаба изображения:

- "X-Zoom": функция увеличения для измеренного расстояния
- "Y-Zoom": 1-, 2-, 5- и 10-кратное увеличение сигнала в "dB"
- "Unzoom": возврат к изображению в пределах номинального диапазона измерения с однократным увеличением

### Диагностика - Память эхо-кривых

Функция "Память эхо-кривых" позволяет сохранить эхо-кривую на момент начальной установки. Обычно это рекомендуется, а для использования функций последующего управления состоянием оборудования требуется обязательно. Сохранение должно выполняться, по возможности, при самом малом уровне.

На ПК с ПО PACTware эхо-кривая может быть показана с высоким разрешением и использована для анализа изменений сигнала с течением времени эксплуатации. Дополнительно может быть показана эхо-кривая начальной установки для ее сравнения с текущей эхо-кривой.



## Доп. настройки

### Доп. настройки - Память помех

Следующие условия вызывают ложные отраженные сигналы и могут повлиять на измерение:

- Высокие патрубки
- Конструкции в емкости, например распорки
- Мешалки
- Налипание продукта или сварные швы на стенках емкости



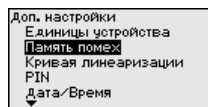
#### Примечание:

Создание памяти помех позволяет определить, выделить и сохранить ложные отраженные сигналы и далее исключать их при обработке отраженного сигнала от уровня.

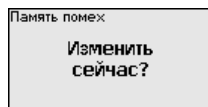
Создавать память помех нужно при малом уровне, чтобы были зарегистрированы все имеющиеся сигналы помех.

Выполнить следующее:

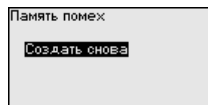
1. Клавишей [F->] выбрать пункт меню "Память помех" и подтвердить нажатием [OK].



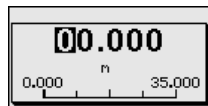
2. Снова подтвердить нажатием [OK].



3. Снова подтвердить нажатием [OK].



4. Снова подтвердить нажатием [OK] и ввести фактическое расстояние от датчика до поверхности продукта.



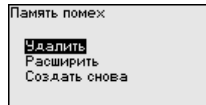
5. Теперь после нажатия [OK] все имеющиеся на этом расстоянии ложные отраженные сигналы будут зарегистрированы и сохранены в датчике.



#### Примечание:

Проверьте расстояние до поверхности продукта. Если ввести неправильное (слишком большое) значение, актуальный уровень сохранится в памяти как помеха и на указанном расстоянии уровень определяться более не будет.

Если в датчике уже создана память помех, то при выборе меню "Память помех" появляется следующее окно:

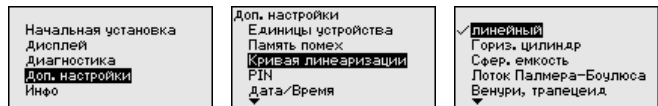


"**Удалить**": Удаление всей уже созданной памяти помех. Это имеет смысл, если уже существующая память помех более не соответствует условиям измерения в емкости.

"**Расширить**": Можно расширить уже созданную память помех. Это имеет смысл, если память помех была создана при слишком высоком уровне и могли быть сохранены не все ложные экосигналы. При выборе опции "**Расширить**" будет показано расстояние до поверхности продукта для уже созданной памяти помех. Теперь можно изменить это значение и расширить память помех до этого диапазона.

### Доп. настройки - Кривая линеаризации

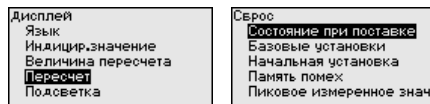
Линеаризация необходима в том случае, когда требуется индикация или вывод измеренных значений в единицах объема, а объем емкости изменяется нелинейно по отношению к уровню ее заполнения, например когда емкость горизонтальная цилиндрическая или сферическая. Для таких типов емкостей заданы кривые линеаризации, представляющие отношение между уровнем заполнения в процентах и объемом емкости. При активировании соответствующей кривой линеаризации на дисплей выводятся правильные процентные значения объема. Для индикации объема не в процентах, а, например, в литрах или килограммах, можно дополнительно в меню "**Дисплей**" задать пересчет.



После ввода необходимых параметров сохранить установку и с помощью клавиш **[ESC]** и **[->]** перейти к следующему пункту меню.

### Доп. настройки - Сброс

Сбрасываются значения всех установок за исключением следующих: PIN, язык, подсветка, SIL и режим HART.



Имеются следующие функции сброса:

- **Состояние при поставке:** Восстановление исходных установок параметров при поставке с завода, включая выполненные по заказу установки. Созданная память помех, программируемая пользователем кривая линеаризации, память измеренных значений, память эхо-кривых, а также память событий будут удалены.
- **Базовые установки:** Сброс установок параметров, включая специальные параметры, до значений по умолчанию.

Созданная память помех, программируемая пользователем кривая линеаризации, память измеренных значений, память эхо-кривых, а также память событий будут удалены.

- **Начальная установка:** Сброс установок параметров в меню начальной установки до значений по умолчанию. Установки на основе спецификации заказа остаются без изменений, но не принимаются в актуальные параметры. Созданная память помех, программируемая пользователем кривая линеаризации, память измеренных значений, память эхо-кривых, а также память событий остаются без изменений. Линеаризация устанавливается на значение "линейный".
- **Память помех:** Удаление созданной памяти помех. Заводская память помех остается активной.
- **Пик. измер. значение:** Сброс минимального и максимального измеренных значений расстояния до текущего значения.

С помощью [→] выбрать желаемую функцию сброса и подтвердить нажатием [OK].

В следующей таблице показаны значения по умолчанию для VEGAPULS 62:

Группа меню	Пункт меню	Значение по умолчанию
Начальная установка	Имя места измерения	Датчик
	Среда	Жидкость/Водный раствор Сыпучий продукт/Щебень, гравий
	Применение	Резервуар Силос
	Форма емкости	Дно емкости - в форме чаши Крыша емкости - В форме чаши
	Высота емкости/ Диапазон измерения	Рекомендуемый диапазон измерения, см. "Технические данные" в Приложении
	Установка Min	Рекомендуемый диапазон измерения, см. "Технические данные" в Приложении
	Демпфирование	0,0 s
Дисплей	Язык	Как в заказе
	Индицируемое значение	Расстояние
	Единицы дисплея	m(d)
	Пересчет	0,00 %, 0 l 100,00 %, 100 l

Группа меню	Пункт меню	Значение по умолчанию
Доп. настройки	Единица расстояния	m
	Единицы температуры	°C
	Единица SV2	m
	Длина зонда	Длина трубы при поставке с завода
	Кривая линеаризации	Линейная

#### 6.4 Сохранение данных параметрирования

Для сервисных целей рекомендуется записать данные установки, например, в этом руководстве по эксплуатации, а также сохранить их в архиве.

При наличии модуля индикации и настройки, данные установок устройства можно считывать из датчика и сохранять их в модуле (см. Руководство по эксплуатации "Модуль индикации и настройки", меню "Копировать данные датчика"). Данные долговременно сохраняются в модуле, в том числе при отсутствии питания датчика.

В модуле индикации и настройки сохраняются следующие данные и установки:

- Все данные меню "*Начальная установка*" и "*Дисплей*"
- В меню "*Доп. настройки*" данные пунктов "*Единицы датчика, единицы температуры и линеаризация*"
- Значения созданной пользователем кривой линеаризации

Функцию копирования данных можно также использовать для переноса установок одного устройства на другое устройство того же типа. В случае замены датчика, модуль индикации и настройки с сохраненными в нем данными устанавливается на новом датчике и данные записываются в новый датчик из модуля также через пункт меню "*Копировать данные датчика*".

## 7 Начальная установка с помощью PACTware

### 7.1 Подключение ПК

Через интерфейсный адаптер прямо к датчику



Рис. 38: Подключение ПК через интерфейсный адаптер прямо к датчику

- 1 Кабель USB к ПК
- 2 Интерфейсный адаптер VEGACONNECT
- 3 Датчик

### 7.2 Параметрирование

#### Условия

Параметрирование устройства может выполняться с помощью персонального компьютера с программным обеспечением для настройки PACTware с интегрированными в него драйверами устройства (DTM) по стандарту FDT. В состав Коллекции DTM вместе со всеми имеющимися DTM включается текущая версия PACTware. Драйверы DTM могут интегрироваться и в другие программные оболочки, соответствующие стандарту FDT.



#### Примечание:

Для обеспечения поддержки всех функций устройства необходимо использовать последнюю версию Коллекции DTM. Однако следует учитывать, что не все описанные функции могут быть доступны в случае старой версии программного обеспечения самого устройства. Новую версию программного обеспечения устройства можно загрузить с нашей домашней страницы в Интернете. Описание процедуры обновления ПО устройства также доступно через Интернет.

Параметрирование с помощью "Коллекции DTM/PACTware" описано в соответствующем руководстве, которое поставляется вместе с Коллекцией DTM, а также может быть загружено с нашей домашней страницы. Подробную информацию см. в онлайн-справке PACTware и DTM.

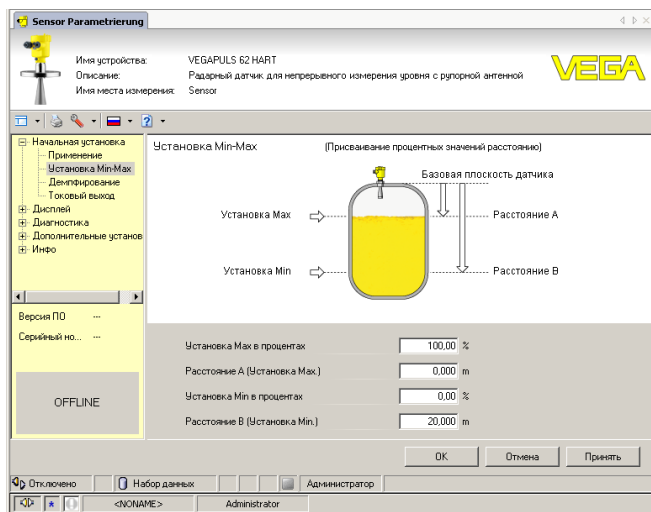


Рис. 39: Вид DTM (пример)

## Стандартная версия/ Полная версия

Все DTM устройств поставляются в двух версиях: бесплатной стандартной и платной полной версии. В стандартной версии имеются все функции для полной начальной установки, помощник создания проектов, функции сохранения/печати проектов, функции импорта/экспорта.

Полная версия имеет расширенные возможности печати проектов и функцию сохранения измеренных значений и эхо-кривых. В полную версию также включена программа расчета резервуара и мультивьюер для индикации и анализа сохраненных измеренных значений и эхо-кривых.

Стандартную версию можно загрузить с [www.vega.com/downloads](http://www.vega.com/downloads) и "Software". Полную версию можно получить на CD через наше представительство в вашем регионе.

### 7.3 Сохранение данных параметрирования

Рекомендуется задокументировать и сохранить данные параметрирования через PACTware для дальнейшего использования и сервисных целей.



## 8 Начальная установка с помощью других систем

### 8.1 Настроечные программы DD

Для устройства имеются описания устройств в виде Enhanced Device Description (EDD) для настроечных программ DD, например AMS™ и PDM.

Эти файлы можно загрузить с [www.vega.com/downloads](http://www.vega.com/downloads) и "Software".

### 8.2 Field Communicator 375, 475

Для устройства имеются описания устройства в виде EDD для параметрирования с помощью коммуникатора Field Communicator 375 или 475.

Для интеграции EDD в Field Communicator 375 или 475 требуется программное обеспечение "Easy Upgrade Utility", получаемое от производителя. Это ПО обновляется через Интернет, и новые EDD после их выпуска автоматически принимаются изготовителем в каталог устройств этого ПО, после чего их можно перенести на Field Communicator.

## 9 Диагностика, управление запасами и сервис

### 9.1 Обслуживание

При использовании по назначению и нормальной эксплуатации обслуживание не требуется.

### 9.2 Память измеренных значений и память событий

Устройство имеет несколько памятей, используемых для диагностических целей. Данные сохраняются в памяти, в том числе при отключении питания.

#### Память измеренных значений

В датчике в кольцевом буфере могут сохраняться до 100000 измеренных значений. Каждая запись содержит измеренное значение с отметкой даты/времени. Могут сохраняться значения:

- Расстояние
- Высота заполнения
- Процентное значение
- Lin.-проценты
- В пересчете
- Значение тока
- Надежность измерения
- Температура электроники

Память измеренных значений в состоянии при поставке активна и каждые 3 минуты сохраняет значения расстояния, надежности измерения и температуры электроники.

Желаемые значения и условия записи задаются посредством ПК с PACTware/DTM или системы управления с EDD. Этим путем выполняется отбор или также сброс данных.

#### Память событий

В датчике в нестираемой памяти автоматически сохраняется до 500 событий с отметкой времени. Каждая запись содержит дату/время, тип события, описание события и значение. Типы событий:

- Изменение параметра
- Временные точки включения и выключения
- Сообщения о статусе (по NE 107)
- Сообщения об ошибках (по NE 107)

Отбор данных осуществляется через ПК с PACTware/DTM или систему управления с EDD.

#### Память эхо-кривых

Эхо-кривые сохраняются с отметкой даты и времени и с соответствующими эхо-данными. Память разделена на две зоны:

**Эхо-кривая начальной установки:** эта эхо-кривая является записью исходных условий измерения при начальной установке устройства, что позволяет обнаруживать изменения условий

измерения или налипания, возникшие в течение времени эксплуатации. Средства, с помощью которых можно сохранить эхо-кривую начальной установки:

- ПК с PACTware/DTM
- Система управления с EDD
- модуль индикации и настройки

**Последующие эхо-кривые:** в этой зоне памяти в датчике в кольцевом буфере может сохраняться до 10 эхо-кривых. Средства, с помощью которых можно сохранить последующие эхо-кривые:

- ПК с PACTware/DTM
- Система управления с EDD

### 9.3 Функция управления активами (Asset Management)

Устройство имеет функцию самоконтроля и диагностики по NE 107 и VDI/VDE 2650. Подробные сообщения об ошибках, соответствующие приведенным в следующей таблице сообщениям о статусе, отображаются в меню "Диагностика" на модуле индикации и настройки, в PACTware/DTM и EDD.

#### Сообщения о статусе

Сообщения о статусе подразделяются по следующим категориям:

- Отказ
- Функциональный контроль
- Вне спецификации
- Требуется обслуживание

и обозначаются соответствующими пиктограммами:

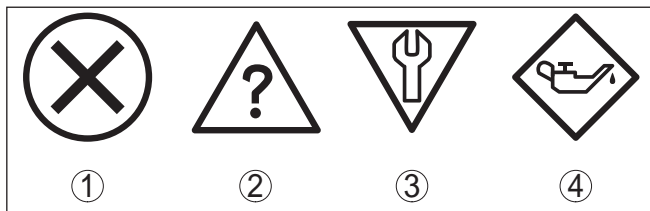


Рис. 40: Пиктограммы сообщений о статусе

- 1 Отказ (Failure) - красный
- 2 Вне спецификации (Out of specification) - желтый
- 3 Функциональный контроль (Function check) - оранжевый
- 4 Требуется обслуживание (Maintenance) - синий

**Отказ (Failure):** Обнаружено нарушение функции, устройство выдает сообщение о неисправности.

Это сообщение о статусе всегда активно, деактивирование пользователем невозможно.

**Функциональный контроль (Function check):** На устройстве выполняется какая-либо функция, измеренное

значение временно недействительное (например во время моделирования).

Данное сообщение о статусе по умолчанию неактивно.

Пользователь может активировать его через PACTware/DTM или EDD.

**Вне спецификации (Out of specification):** Измеренное значение ненадежное, так как превышена спецификация устройства (например температура электроники).

Данное сообщение о статусе по умолчанию неактивно.

Пользователь может активировать его через PACTware/DTM или EDD.

**Требуется обслуживание (Maintenance):** Функция устройства ограничена из-за внешних воздействий. Есть влияние на измеренное значение, но измеренное значение действительное. Для предупреждения отказа в ближайшее время (например из-за налипаний), необходимо запланировать обслуживание.

Данное сообщение о статусе по умолчанию неактивно.

Пользователь может активировать его через PACTware/DTM или EDD.

## Failure (Отказ)

В следующей таблице даны коды и текстовые сообщения о статусе "Failure", а также возможные причины и меры по их устранению.

Код Текстовое сообщение	Причина	Устранение	PA DevSpec Diagnosis
F013 Отсутствует измеренное значение	<ul style="list-style-type: none"> <li>– Датчик не обнаруживает отраженного сигнала во время работы</li> <li>– Загрязнение или повреждение антенной системы</li> </ul>	<ul style="list-style-type: none"> <li>– Проверить и исправить монтаж и/или параметрирование</li> <li>– Очистить или заменить рабочую часть или антенну</li> </ul>	Bit 0
F017 Диапазон установки слишком малый	<ul style="list-style-type: none"> <li>– Установка вне пределов спецификации</li> </ul>	<ul style="list-style-type: none"> <li>– Изменить установку в соответствии с предельными значениями (разность между Min. и Max. <math>\geq 10</math> мм)</li> </ul>	Bit 1
F025 Ошибка в таблице линеаризации	<ul style="list-style-type: none"> <li>– Опорные точки возрастают не в непрерывной последовательности, например, из-за нелогичной пары значений</li> </ul>	<ul style="list-style-type: none"> <li>– Проверить таблицу линеаризации</li> <li>– Таблицу удалить/создать снова</li> </ul>	Bit 2

Код Текстовое сообщение	Причина	Устранение	PA DevSpec Diagnosis
F036 Отсутствует исполнимое ПО	– Неудачное или прерванное обновление ПО	<ul style="list-style-type: none"> <li>– Повторить обновление ПО</li> <li>– Проверить исполнение электроники</li> <li>– Заменить электронику</li> <li>– Отправить устройство на ремонт</li> </ul>	Bit 3
F040 Ошибка в электронике	– Аппаратная неисправность	<ul style="list-style-type: none"> <li>– Заменить электронику</li> <li>– Отправить устройство на ремонт</li> </ul>	Bit 4
F080	– Общая ошибка ПО	– Кратковременно отключить рабочее напряжение	Bit 5
F105 Идет поиск измеренного значения	– Устройство находится в пусковой фазе, и измеренное значение пока не может быть обнаружено	<ul style="list-style-type: none"> <li>– Подождать до завершения пусковой фазы</li> <li>– Длительность, в зависимости от исполнения и параметрирования, составляет до 3 мин.</li> </ul>	Bit 6
F113 Ошибка связи	– Ошибка во внутренней связи устройства	<ul style="list-style-type: none"> <li>– Кратковременно отключить рабочее напряжение</li> <li>– Отправить устройство на ремонт</li> </ul>	Bit 7
F125 Недопустимая температура электроники	– Температура электроники не в пределах спецификации	<ul style="list-style-type: none"> <li>– Проверить температуру окружающей среды</li> <li>– Изолировать электронику</li> <li>– Применить устройство с более высоким температурным диапазоном</li> </ul>	Bit 8
F260 Ошибка в калибровке	<ul style="list-style-type: none"> <li>– Ошибка в выполненной на заводе калибровке</li> <li>– Ошибка в EEPROM</li> </ul>	<ul style="list-style-type: none"> <li>– Заменить электронику</li> <li>– Отправить устройство на ремонт</li> </ul>	Bit 9
F261 Ошибка в конфигурации	<ul style="list-style-type: none"> <li>– Ошибка при начальной установке</li> <li>– Ошибки в памяти помех</li> <li>– Ошибка при выполнении сброса</li> </ul>	<ul style="list-style-type: none"> <li>– Повторить начальную установку</li> <li>– Повторить сброс</li> </ul>	Bit 10

Код Текстовое сообщение	Причина	Устранение	PA DevSpec Diagnosis
F264 Ошибка монтажа/ начальной установки	<ul style="list-style-type: none"> <li>– Установка лежит не в пределах высоты емкости/диапазона измерения</li> <li>– Максимальный измерительный диапазон прибора недостаточный</li> </ul>	<ul style="list-style-type: none"> <li>– Проверить и исправить монтаж и/или параметрирование</li> <li>– Применить устройство с большим измерительным диапазоном</li> </ul>	Bit 11
F265 Нарушение функции измерения	<ul style="list-style-type: none"> <li>– Датчик более не выполняет измерения</li> <li>– Слишком низкое напряжение питания</li> </ul>	<ul style="list-style-type: none"> <li>– Проверить рабочее напряжение</li> <li>– Выполнить сброс</li> <li>– Кратковременно отключить рабочее напряжение</li> </ul>	Bit 12

### Function check

В следующей таблице даны коды ошибок и текстовые сообщения о статусе "*Function check*", а также возможные причины и меры по их устранению.

Код Текстовое сообщение	Причина	Устранение
S700 Моделирование активно	– Активно моделирование	<ul style="list-style-type: none"> <li>– Завершить моделирование</li> <li>– Подождать до автоматического завершения через 60 минут</li> </ul>

### Out of specification

В следующей таблице даны коды ошибок и текстовые сообщения о статусе "*Out of specification*", а также возможные причины и меры по их устранению.

Код Текстовое сообщение	Причина	Устранение
S600 Недопустимая температура электроники	– Температура электроники не в пределах спецификации	<ul style="list-style-type: none"> <li>– Проверить температуру окружающей среды</li> <li>– Изолировать электронику</li> <li>– Применить устройство с более высоким температурным диапазоном</li> </ul>
S601 Переполение	– Опасность переполнения емкости	<ul style="list-style-type: none"> <li>– Обеспечить, чтобы не происходило дальнейшего заполнения емкости</li> <li>– Проверить уровень в емкости</li> </ul>

Код Текстовое сообщение	Причина	Устранение
S603 Недопустимое рабочее напряжение	– Рабочее напряжение ниже специфицированного диапазона	– Проверить электрическое подключение – При необходимости, повысить рабочее напряжение

## Maintenance

В следующей таблице даны коды ошибок и текстовые сообщения о статусе "Maintenance", а также возможные причины и меры по их устранению.

Код Текстовое сообщение	Причина	Устранение
M500 Ошибка при восстановлении состояния при поставке	– При сбросе до состояния при поставке данные не были восстановлены	– Повторить сброс – Загрузить в датчик файл XML с данными датчика
M501 Ошибка в неактивной таблице линеаризации	– Аппаратная ошибка EEPROM	– Заменить электронику – Отправить устройство на ремонт
M502 Ошибка в памяти диагностики	– Аппаратная ошибка EEPROM	– Заменить электронику – Отправить устройство на ремонт
M503 Слишком малая надежность измерения	– Отношение сигнал-шум слишком малое для надежного измерения	– Проверить условия монтажа и процесса – Очистить антенну – Изменить направление поляризации – Применить устройство с более высокой чувствительностью
M504 Ошибка в интерфейсе устройства	– Аппаратная неисправность	– Проверить подключения – Заменить электронику – Отправить устройство на ремонт
M505 Отсутствует эхосигнал	– Эхосигнал уровня более не может быть обнаружен	– Очистить антенну – Применить более подходящую антенну/датчик – Устранить возможные ложные эхосигналы – Оптимизировать положение и ориентацию датчика

## 9.4 Устранение неисправностей

### Состояние при неисправностях

Лицо, эксплуатирующее устройство, должно принять соответствующие меры для устранения возникших неисправностей.

### Порядок устранения неисправностей

Первые меры:

- Обработка сообщений об ошибках, например, на модуле индикации и настройки
- Проверка выходного сигнала
- Обработка ошибок измерения

Разнообразные диагностические функции можно использовать на ПК с ПО PACTware и соответствующим DTM. Во многих случаях таким путем можно установить и устранить причины неисправностей.

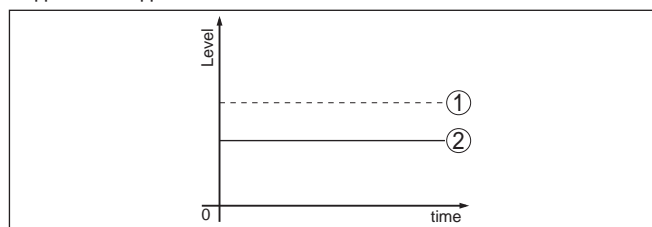
### Обработка ошибок измерения на жидкостях

В следующей таблице приведены типичные примеры ошибок измерения, обусловленных применением на жидкостях.

При этом ошибки различаются в зависимости от условий их появления:

- Постоянный уровень
- Заполнение
- Опорожнение

На рисунках в столбце "Рисунок ошибки" пунктиром показан действительный уровень и сплошной линией - уровень, выдаваемый датчиком.



1 Действительный уровень

2 Показанный датчиком уровень

#### Указания:

- В общем случае, где датчик показывает постоянное значение, причина может быть также в установке состояния отказа токового выхода на "Значение не изменять"
- При слишком малом показании уровня, причиной может также быть слишком высокое сопротивление линии





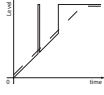
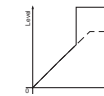


## Ошибки измерения при постоянном уровне

Описание ошибки	Схема ошибки	Причина	Устранение
1. Измеренное значение показывает слишком низкий или слишком высокий уровень		– Установка Min./Max. неправильная	– Откорректировать установку Min./Max.
		– Кривая линеаризации неверная	– Исправить кривую линеаризации
		– Монтаж в выносной или опускной трубе, из-за ошибки времени распространения сигнала (меньшая ошибка близко к 100%/большая ошибка близко к 0%)	– Проверить параметр "Применение" - "Форма емкости" и настроить соответственно (байпас, опускная труба, диаметр)
2. Скачок измеренного значения в направлении 0%		– Многократные отражения (от крыши емкости, поверхности продукта) с амплитудой, превышающей эхосигнал уровня	– Проверить параметр "Применение", особенно в отношении крыши емкости, типа среды, чашеобразной формы, высокого значения диэлектрической постоянной, и настроить соответственно
3. Скачок измеренного значения в направлении 100%		– Обусловленное процессом падение амплитуды эхосигнала уровня – Не выполнено создание памяти помех	– Создать память помех
		– Амплитуда или место ложного эхосигнала изменились (например из-за конденсата, налипания продукта); память помех более не соответствует	– Определить причину изменения ложных сигналов, создать память помех, например с конденсатом

## Ошибки измерения при заполнении

Описание ошибки	Схема ошибки	Причина	Устранение
4. Измеренное значение при заполнении стоит на месте		<ul style="list-style-type: none"> <li>– Ложные эхосигналы в ближней зоне слишком высокие, или эхосигнал уровня слишком низкий</li> <li>– Сильное пенообразование или вихреобразование</li> <li>– Установка Max. неправильная</li> </ul>	<ul style="list-style-type: none"> <li>– Устранить сигналы помех в ближней зоне</li> <li>– Проверить ситуацию измерения: антенна должна выступать из патрубка, конструкции в емкости</li> <li>– Устранить загрязнения на антенне</li> <li>– При помехах от конструкций в ближней зоне, изменить направление поляризации</li> <li>– Создать новую память помех</li> <li>– Откорректировать установку Max.</li> </ul>

Описание ошибки	Схема ошибки	Причина	Устранение
5. Измеренное значение при заполнении стоит на месте в зоне дна емкости		– Эхосигнал от дна емкости сильнее эхосигнала уровня, например на нефтепродуктах с $\epsilon_r < 2,5$ , растворителях	– Проверить параметры, такие как среда, высота емкости и форма дна емкости, откорректировать соответственно
6. Измеренное значение при заполнении некоторое время стоит на месте, а потом происходит скачок до правильного уровня		– Турбулентность поверхности продукта, быстрое заполнение	– Проверить параметры и выполнить соответствующие изменения, например: в дозаторе, реакторной емкости
7. Скачок измеренного значения при заполнении в направлении 0 %		– Амплитуда многократного отраженного сигнала (крыша емкости - поверхность продукта) выше, чем эхосигнал уровня	– Проверить параметр "Применение", особенно в отношении крыши емкости, типа среды, чашеобразной формы, высокого значения диэлектрической постоянной, и настроить соответственно
		– Эхосигнал уровня на какой-либо позиции ложного эхосигнала может не отличаться от ложного эхосигнала (скачок на многократный эхосигнал)	– При помехах от конструкций в ближней зоне, изменить направление поляризации – Выбрать более благоприятную позицию монтажа
8. Скачок измеренного значения при заполнении в направлении 100 %		– Из-за сильной турбулентности и пенообразования при заполнении падает амплитуда эхосигнала уровня, происходит скачок измеренного значения на ложный эхосигнал	– Создать память помех
9. Спорадический скачок измеренного значения при заполнении на 100 %		– Варьирующий конденсат или загрязнение на антенне	– Создать память помех или путем редактирования повисить в ближней зоне память помех с конденсатом/загрязнением
10. Скачок измеренного значения на $\geq 100$ % или расстояние 0 м		– Эхосигнал уровня более не обнаруживается в ближней зоне из-за пенообразования или сигналов помех в ближней зоне. Датчик переходит в состояние надежности против от переполнения. Выдается максимальный уровень (расстояние 0 м), а также сообщение о статусе "Надежность против переполнения".	– Проверить место измерения: антенна должна выступать из патрубка – Устранить загрязнения на антенне – Применить датчик с более подходящей антенной

## Ошибки измерения при опорожнении

Описание ошибки	Схема ошибки	Причина	Устранение
11. Измеренное значение при опорожнении стоит на месте в ближней зоне		<ul style="list-style-type: none"> <li>– Ложный эхосигнал сильнее эхосигнала уровня</li> <li>– Эхосигнал уровня слишком слабый</li> </ul>	<ul style="list-style-type: none"> <li>– Устранить ложный эхосигнал в ближней зоне. При этом проверить: антенна должна выступать из патрубка</li> <li>– Устранить загрязнения на антенне</li> <li>– При помехах от конструкций в ближней зоне, изменить направление поляризации</li> <li>– После устранения ложных эхосигналов память помех должна быть удалена. Создать новую память помех</li> </ul>
12. Скачок измеренного значения при опорожнении в направлении 0 %		<ul style="list-style-type: none"> <li>– Эхосигнал от дна емкости сильнее эхосигнала уровня, например на нефтепродуктах с <math>\epsilon_r &lt; 2,5</math>, растворителях</li> </ul>	<ul style="list-style-type: none"> <li>– Проверить параметры, такие как тип среды, высота емкости и форма дна емкости, откорректировать соответственно</li> </ul>
13. Спорадический скачок измеренного значения при опорожнении в направлении 100 %		<ul style="list-style-type: none"> <li>– Варьирующийся конденсат или загрязнение на антенне</li> </ul>	<ul style="list-style-type: none"> <li>– Создать память помех или путем редактирования повысить память помех в ближней зоне</li> <li>– На сыпучих продуктах применить радарный датчик с подключением продувки</li> </ul>

### Действия после устранения неисправностей

В зависимости от причины неисправности и принятых мер, настройки, описанные в гл. "Пуск в эксплуатацию", нужно выполнить снова либо проверить их достоверность и полноту.

### 24-часовая сервисная горячая линия

Если указанные меры не дают результата, в экстренных случаях звоните на сервисную горячую линию VEGA по тел. **+49 1805 858550**.

Горячая линия работает круглосуточно семь дней в неделю.

Консультации по горячей линии даются на английском языке. Консультации бесплатные (без учета платы за телефонный звонок).

## 9.5 Замена блока электроники

Дефектный блок электроники может быть заменен самим пользователем.



Для Ex-применений могут применяться только устройства и блоки электроники с соответствующей маркировкой взрывозащиты.

Запасной блок электроники можно заказать через нашего регионального представителя. Блоки электроники соответствуют датчику и различаются по выходу сигнала и питанию.

В новый блок электроники необходимо загрузить заводские установки датчика. Такие данные могут быть загружены:

- на заводе
- на месте самим пользователем

В обоих случаях требуется ввести серийный номер датчика. Серийный номер обозначен на типовом шильдике устройства, внутри корпуса или в накладной на устройство.

При загрузке на месте сначала необходимо скачать через Интернет данные спецификации заказа датчика (см. Руководство по эксплуатации *Блок электроники*).



#### **Осторожно!**

Все зависящие от применения настройки должны быть выполнены снова. Поэтому после замены электроники необходимо вновь выполнить начальную установку устройства.

Если после прежней начальной установки датчика данные параметрирования были сохранены, то их можно перенести в новый блок электроники. Тогда повторное выполнение начальной установки не требуется.

## **9.6 Обновление ПО**

Для обновления ПО устройства необходимо следующее:

- Устройство
- Питание
- Интерфейсный адаптер VEGACONNECT
- ПК с ПО PACTware
- Файл с актуальным ПО устройства

Актуальное ПО устройства и подробную информацию по процедуре обновления см. на [www.vega.com/downloads](http://www.vega.com/downloads) и "Software".



#### **Осторожно!**

Разрешения на применение устройств могут быть связаны с определенными версиями ПО. При обновлении ПО убедитесь, что разрешение на применение остается действующим.

Подробную информацию см. на [www.vega.com/downloads](http://www.vega.com/downloads) в разделе "Approvals".

## **9.7 Действия при необходимости ремонта**

Ремонтный формуляр и подробную информацию по процедуре см. на [www.vega.com/downloads](http://www.vega.com/downloads) и "Formulare und Zertifikate".

Заполнение такого формуляра позволит быстро и без дополнительных запросов произвести ремонт.

При необходимости ремонта сделать следующее:

- Распечатать и заполнить бланк для каждого прибора
- Прибор очистить и упаковать для транспортировки
- Заполненный формуляр и имеющиеся данные безопасности прикрепить снаружи на упаковку

- Адрес для обратной доставки можно узнать у нашего представителя в вашем регионе. Наши региональные представительства см. на нашей домашней странице [www.vega.com](http://www.vega.com).

## 10 Демонтаж

### 10.1 Порядок демонтажа



#### **Внимание!**

При наличии опасных рабочих условий (емкость или трубопровод под давлением, высокая температура, агрессивный или ядовитый продукт и т.п.), демонтаж следует выполнять с соблюдением соответствующих норм техники безопасности.

Выполнить действия, описанные в п. "Монтаж" и "Подключение к источнику питания", в обратном порядке.

### 10.2 Утилизация

Устройство состоит из перерабатываемых материалов. Конструкция прибора позволяет легко отделить блок электроники.

Утилизация в соответствии с установленными требованиями исключает негативные последствия для человека и окружающей среды и позволяет повторно использовать ценные материалы.

Материалы: см. п. "Технические данные"

При невозможности утилизировать устройство самостоятельно, обращайтесь к изготовителю.

#### **Директива WEEE 2002/96/EG**

Данное устройство не подлежит действию Директивы WEEE 2002/96/EG и соответствующих национальных законов.

Для утилизации устройство следует направлять прямо на специализированное предприятие, минуя коммунальные пункты сбора мусора, которые, в соответствии с Директивой WEEE, могут использоваться только для утилизации продуктов личного потребления.

## 11 Приложение

### 11.1 Технические данные

#### Общие данные

316L соответствует 1.4404 или 1.4435

Контактирующие с продуктом материалы

- Присоединение 316L, сплав C22, сплав 400
- Уплотнение к процессу Обеспечивается при монтаже (для приборов с резьбовым присоединением: Klingersil C-4400 в комплекте)
- Антенна 316L, сплав C22, тантал, нержавеющая сталь 316L (электрополир.), нержавеющая сталь 1.4848 (точное литье), сплав 400, 316L с покрытием Safecoat
- Согласующий конус антенны PTFE, PP, PEEK, керамика (99,7 % Al<sub>2</sub>O<sub>3</sub>)
- Уплотнение антенной системы FKM (SHS FPM 70C3 GLT), FFKM (Kalrez 6375), FFKM (Kalrez 6230 - FDA), графит (99,9 %)

Не контактирующие с продуктом материалы

- Пластиковый корпус Пластик PBT (полиэстер)
- Алюминиевый корпус, литой под давлением Литой под давлением алюминий AISi10Mg, порошковое покрытие на основе полиэстера
- Корпус из нержавеющей стали 316L
- Уплотнение между корпусом и крышкой корпуса NBR (корпус из нержавеющей стали, точное литье), силикон (алюминиевый/пластиковый корпус; корпус из нержавеющей стали, электрополированный)
- Смотровое окошко в крышке корпуса (вариант) Поликарбонат
- Клемма заземления 316L

Токопроводящее соединение

Между клеммой заземления, присоединением и антенной

Присоединения

- Трубная резьба, цилиндрическая (ISO 228 T1) G1½ по DIN 3852-A
- Американ. трубная резьба, коническая 1½ NPT, 2 NPT
- Фланцы DIN от DN 25, ASME от 1"

Вес

- Устройство (в зависимости от корпуса, присоединения и антенны) прибл. 2 ... 17,2 кг (4.409 ... 37.92 lbs)
- Удлинение антенны 1,6 кг/м

Удлинение антенны, макс. длина 5,85 м (19.19 ft)

Момент затяжки для кабельных вводов NPT и кабелепроводной трубки

- Пластиковый корпус max. 10 Nm (7.376 lbf ft)
- Корпус из алюминия или нержавеющей стали max. 50 Nm (36.88 lbf ft)

**Входная величина**

Измеряемая величина

Измеряемой величиной является расстояние между присоединением датчика и поверхностью продукта. Базовой плоскостью является уплотнительная поверхность на шестиграннике присоединения или нижняя сторона фланца.

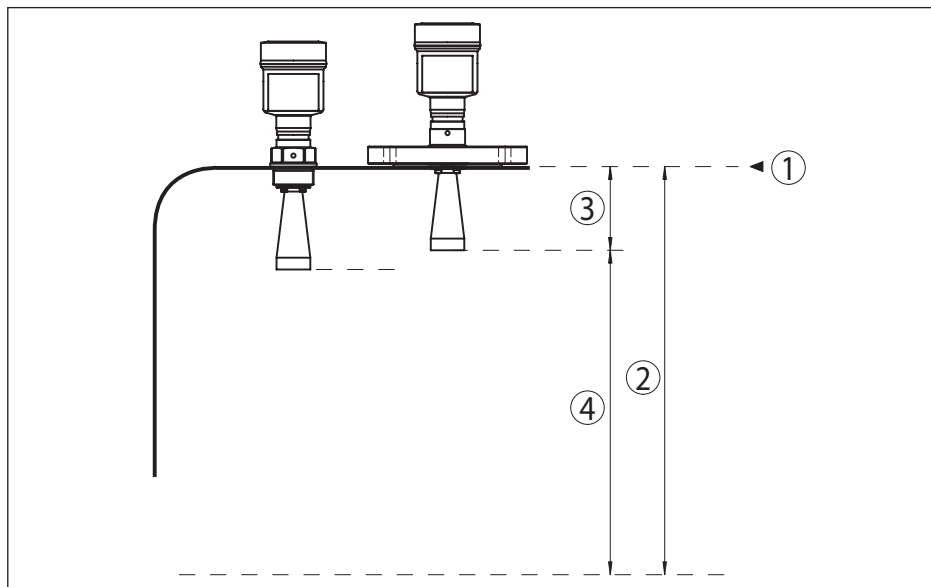


Рис. 55: Данные для входной величины

- 1 Базовая плоскость
- 2 Измеряемая величина, макс. диапазон измерения
- 3 Длина антенны
- 4 Полезный диапазон измерения

**Стандартная электроника**

Макс. диапазон измерения 35 м (114.83 ft)

Рекомендуемый диапазон измерения

- Антенна  $\varnothing$  40 мм (1.575 in) до 15 м (49.21 ft)
- Антенна  $\varnothing$  48 мм (1.89 in) до 20 м (65.62 ft)
- Антенны  $\varnothing$  75 мм (2.953 in),  $\varnothing$  95 мм (3.74 in), параболическая антенна до 35 м (114.83 ft)

**Электроника с повышенной чувствительностью**

Макс. диапазон измерения 75 м (246.1 ft)

Рекомендуемый диапазон измерения

- Антенна  $\varnothing$  40 мм (1.575 in) до 15 м (49.21 ft)
- Антенна  $\varnothing$  48 мм (1.89 in) до 20 м (65.62 ft)
- Антенна  $\varnothing$  75 мм (2.953 in) до 40 м (131.23 ft)
- Антенна  $\varnothing$  95 мм (3.74 in) до 50 м (164 ft)



– Параболическая антенна до 75 м (246.1 ft)

---

## Выходная величина

---

### Выход

– Сигнал цифровой выходной сигнал, протокол Foundation Fieldbus

– физический слой по IEC 61158-2

Демпфирование (63 % входной величины) 0 ... 999 с, устанавливаемое

### Channel Numbers

– Channel 1 Значение процесса

– Channel 8 Температура электроники

– Channel 9 Скорость счета

Скорость передачи 31,25 Кбит/с

### Значение тока

– Устройство без взрывозащиты и устройство Ex ia 10 mA, ±0.5 mA

– Устройства Ex d 16 mA, ±0,5 mA

Разрешающая способность измерения (цифровая) > 1 mm (0.039 in)

---

## Точность измерения (по DIN EN 60770-1)

---

### Эталонные условия процесса по DIN EN 61298-1

– Температура +18 ... +30 °C (+64 ... +86 °F)

– Относительная влажность 45 ... 75 %

– Давление воздуха 860 ... 1060 mbar/86 ... 106 kPa (12.5 ... 15.4 psig)

### Эталонные условия монтажа

– Мин. расстояние до конструкций > 200 mm (7.874 in)

– Отражатель Плоский пластинчатый рефлектор

– Ложные отражения Наибольший сигнал помехи 20 dB меньше полезного сигнала

Погрешность измерения на жидкостях См. следующие диаграммы

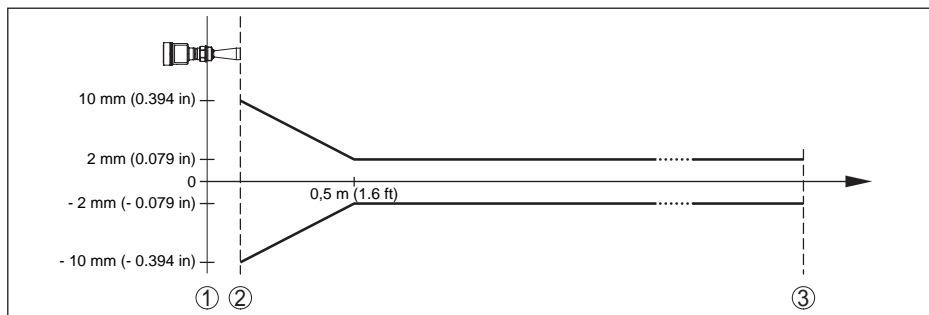


Рис. 56: Погрешность измерения при эталонных условиях

- 1 Базовая плоскость  
 2 Край антенны  
 3 Рекомендуемый диапазон измерения

Воспроизводимость	$\leq \pm 1 \text{ mm}$
Погрешность измерения на сыпучих продуктах	Значения в сильной степени зависят от условий применения. Обязательные данные поэтому невозможны.

#### Величины, влияющие на точность измерения

Температурный дрейф - цифровой выход  $\pm 3 \text{ mm}/10 \text{ K}$ , max. 10 mm

Дополнительная погрешность вследствие электромагнитных помех в пределах EN 61326  $< \pm 50 \text{ mm}$

#### Влияние газового слоя и давления на точность измерения

Скорость распространения радарного импульса в газовом или паровом слое над измеряемым продуктом уменьшается при высоких давлениях. Данный эффект зависит от самого газа или пара и является особенно значительным при низких температурах.

Возникающая вследствие этих условий погрешность измерения приведена в таблице ниже. Значения погрешности измерения даны для типичных газов и паров относительно расстояния. Положительные значения означают, что измеренное расстояние слишком большое, отрицательные значения означают, что измеренное расстояние слишком малое.

Газовая фаза	Температура	Давление				
		1 bar (14.5 psig)	10 bar (145 psig)	50 bar (725 psig)	100 bar (1450 psig)	200 bar (2900 psig)
Воздух	20 °C/68 °F	0.00 %	0.22 %	1.2 %	2.4 %	4.9 %
	200 °C/392 °F	-0.01 %	0.13 %	0.74 %	1.5 %	3.0 %
	400 °C/752 °F	-0.02 %	0.08 %	0.52 %	1.1 %	2.1 %
Водород	20 °C/68 °F	-0.01 %	0.10 %	0.61 %	1.2 %	2.5 %
	200 °C/392 °F	-0.02 %	0.05 %	0.37 %	0.76 %	1.6 %
	400 °C/752 °F	-0.02 %	0.03 %	0.25 %	0.53 %	1.1 %

Газовая фаза	Температура	Давление				
		1 bar (14.5 psig)	10 bar (145 psig)	50 bar (725 psig)	100 bar (1450 psig)	200 bar (2900 psig)
Водяной пар (насыщенный пар)	100 °C/212 °F	0.26 %	-	-	-	-
	180 °C/356 °F	0.17 %	2.1 %	-	-	-
	264 °C/507 °F	0.12 %	1.44 %	9.2 %	-	-
	366 °C/691 °F	0.07 %	1.01 %	5.7 %	13.2 %	76 %

## Характеристики измерения и рабочие характеристики

Измерительная частота Диапазон К (технология 26 ГГц)

Время измерительного цикла

- Стандартная электроника приibl. 450 ms
- Электроника с повышенной чувствительностью приibl. 700 ms

Время реакции на скачок<sup>1)</sup> ≤ 3 s

Ширина диаграммы направленности<sup>2)</sup>

- Рупорная антенна ø 40 мм (1.575 in) 20°
- Рупорная антенна ø 48 мм (1.89 in) 15°
- Рупорная антенна ø 75 мм (2.953 in) 10°
- Рупорная антенна ø 95 мм (3.74 in) 8°
- Параболическая антенна 3°

Излучаемая ВЧ-мощность (в зависимости от параметрирования)<sup>3)</sup>

- Средняя спектральная плотность излучаемой мощности -14 dBm/MHz EIRP
- Максимальная спектральная плотность излучаемой мощности +43 dBm/50 MHz EIRP
- Макс. плотность мощности на расстоянии 1 м < 1 µW/cm<sup>2</sup>

## Условия окружающей среды

Температура окружающей среды, хранения и транспортировки -40 ... +80 °C (-40 ... +176 °F)

## Условия процесса

Для условий процесса следует учитывать данные на типовом шильдике датчика: действительно самое низкое значение.

<sup>1)</sup> Интервал времени после скачкообразного изменения измеряемого расстояния на макс. 0,5 м при применении на жидкостях, макс. 2 м при применении на сыпучих продуктах до момента, когда выходной сигнал в первый раз достигнет 90 % своей установившейся величины (IEC 61298-2).

<sup>2)</sup> Вне данной ширины диаграммы направленности энергия радарного сигнала снижается на 50 % (-3 dB)

<sup>3)</sup> EIRP: Equivalent Isotropic Radiated Power (Эквивалентная изотропно-излучаемая мощность)

Уплотнение	Согласующий конус антенны	Температура процесса (измеренная на присоединении)
FKM (SHS FPM 70C3 GLT)	PTFE	-40 ... +130 °C (-40 ... +266 °F)
	PTFE <sup>4)</sup>	-40 ... +200 °C (-40 ... +392 °F)
	PEEK <sup>5)</sup>	-40 ... +200 °C (-40 ... +392 °F)
FFKM (Kalrez 6375)	PTFE	-20 ... +130 °C (-4 ... +266 °F)
	PEEK	-20 ... +250 °C (-4 ... +482 °F)
FFKM (Kalrez 6230)	PTFE	-15 ... +130 °C (5 ... +266 °F)
	PEEK	-15 ... +250 °C (5 ... +482 °F)
Графит	Керамика	-196 ... +450 °C (-321 ... +842 °F)
Графит (присоединение - сплав С 22)	Керамика	-196 ... +400 °C (-321 ... +752 °F)

#### Давление в емкости (рупорная антенна)

- Согласно конус антенны PTFE -1 ... 40 bar (-100 ... 4000 kPa/-14.5 ... 580 psig)
- Согласно конус антенны PP -1 ... 3 bar (-100 ... 300 kPa/-14.5 ... 43.5 psig)
- Согласно конус антенны PEEK -1 ... 100 bar (-100 ... 10000 kPa/-14.5 ... 1450 psig)
- Согласно конус антенны керамический -1 ... 160 bar (-100 ... 16000 kPa/-14.5 ... 2320 psig)

Давление в емкости (параболическая антенна) -1 ... 6 bar (-100 ... 6000 kPa/-14.5 ... 870 psig)

Давление в емкости при поворотном креплении -1 ... 1 bar (-100 ... 100 kPa/-14.5 ... 14.5 psig)

Давление в емкости относительно номинального давления фланца см. Инструкцию "Фланцы по DIN-EN-ASME-JIS"

#### Устойчивость к вибрации

- Рупорная антенна 4 g при 5 ... 200 Hz по EN 60068-2-6 (вибрация при резонансе)
- Параболическая антенна 1 g при 5 ... 200 Hz по EN 60068-2-6 (вибрация при резонансе)

#### Устойчивость к удару

- Рупорная антенна 100 g, 6 мс по EN 60068-2-27 (механический удар)
- Параболическая антенна 25 g, 6 мс по EN 60068-2-27 (механический удар)

#### Данные для подключения воздушной продувки

Макс. допустимое давление 6 bar (87.02 psig)

Расход воздуха для рупорной антенны, в зависимости от давления (рекомендуемый диапазон)

Давление	Без обратного клапана	С обратным клапаном
0,5 bar (7.25 psig)	3,3 м³/ч	1,2 м³/ч
0,6 bar (8.70 psig)	3,5 м³/ч	1,4 м³/ч

<sup>4)</sup> Не для водяного пара

<sup>5)</sup> Не для водяного пара

Давление	Без обратного клапана	С обратным клапаном
0,7 bar (10.15 psig)	3,7 м³/ч	1,7 м³/ч
0,8 bar (11.60 psig)	3,9 м³/ч	1,8 м³/ч
0,9 bar (13.05 psig)	4,0 м³/ч	2,1 м³/ч
1 bar (14.5 psig)	4,2 м³/ч	2,2 м³/ч
1,5 bar (21.76 psig)	5,0 м³/ч	3,2 м³/ч
2 bar (29.0 psig)	5,5 м³/ч	4,5 м³/ч

Расход воздуха для параболической антенны, в зависимости от давления (рекомендуемый диапазон)

Давление	Без обратного клапана	С обратным клапаном
0,5 bar (7.25 psig)	3,0 м³/ч	1,2 м³/ч
0,6 bar (8.70 psig)	3,2 м³/ч	1,4 м³/ч
0,7 bar (10.15 psig)	3,4 м³/ч	1,7 м³/ч
0,8 bar (11.60 psig)	3,5 м³/ч	1,9 м³/ч
0,9 bar (13.05 psig)	3,6 м³/ч	2,0 м³/ч
1 bar (14.5 psig)	3,8 м³/ч	2,2 м³/ч
1,5 bar (21.76 psig)	4,3 м³/ч	3,5 м³/ч
2 bar (29.0 psig)	4,8 м³/ч	4,0 м³/ч

Резьба для ввертывания G½

Затвор

- Без взрывозащиты Пылезащитный колпачок из полиэтилена (PE)
- Ex Резьбовая пробка из нерж. стали 316Ti

Обратный клапан (прилагается отдельно: для исполнения без Ex - вариант, для исполнения Ex - обязательно)

- Материал 316Ti
- Уплотнение FKM (SHS FPM 70C3 GLT), FFKM (Kalrez 6375)
- для трубы диаметром 6 mm
- Давление начала продувки 0,5 bar (7.25 psig)
- Степень номинального давления PN 250

### Электромеханические данные - исполнение IP 66/IP 67 и IP 66/IP 68; 0,2 bar

Кабельный ввод M20 x 1,5 или ½ NPT

Сечение провода (пружинные клеммы)

- Сплошной провод, жила 0,2 ... 2,5 мм² (AWG 24 ... 14)
- Жила с гильзой 0,2 ... 1,5 мм² (AWG 24 ... 16)

### Электромеханические данные - Исполнение IP 66/IP 68 (1 bar)

Варианты кабельного ввода

- Кабельный сальник с интегрированным соединительным кабелем M20 x 1,5 (кабель: ø 5 ... 9 мм)

– Кабельный ввод	½ NPT
– Заглушка	M20 x 1,5; ½ NPT
Соединительный кабель	
– Сечение провода	0,5 мм <sup>2</sup> (AWG 20)
– Сопротивление жилы	< 0,036 Ом/м
– Прочность при растяжении	< 1200 N (270 lbf)
– Стандартная длина	5 m (16.4 ft)
– Макс. длина	180 m (590.6 ft)
– Мин. радиус изгиба	25 мм (0.984 in) при 25 °C (77 °F)
– Диаметр прикл.	8 mm (0.315 in)
– Цвет - исполнение без взрывозащиты	Черный
– Цвет (исполнение Ex)	Голубой

---

### модуль индикации и настройки

Элемент индикации	Дисплей с подсветкой
Индикация измеренного значения	
– Число цифр	5
– Размер цифр	Ш x В = 7 x 13 мм
Элементы настройки	4 клавиши
Степень защиты	
– не установлен в датчике	IP 20
– установлен в корпусе без крышки	IP 40
Материалы	
– Корпус	ABS
– Смотровое окошко	Полиэстровая пленка

---

### Интерфейс к внешнему блоку индикации и настройки

Передача данных	Цифровая (шина I <sup>2</sup> C)
Конструкция соединительного кабеля	4-проводный, экранированный
Длина линии, макс.	25 m

---

### Встроенные часы

Формат даты	День.Месяц.Год
Формат времени	12 h/24 h
Часовой пояс (заводская установка)	СЕТ
Погрешность хода, макс.	10,5 мин./год

---

### Измерение температуры электроники

Разрешающая способность	0,1 °C (1.8 °F)
Точность	±1 °C (1.8 °F)
Допустимый диапазон температур	-40 ... +85 °C (-40 ... +185 °F)

## Питание

Рабочее напряжение

- Устройство не-Ex 9 ... 32 V DC
- Устройство Ex ia - питание по модели FISCO 9 ... 17,5 V DC
- Устройство Ex ia - питание по модели ENTITY 9 ... 24 V DC

Рабочее напряжение  $U_B$  - с подсветкой модуля индикации и настройки

- Устройство не-Ex 13,5 ... 32 V DC
- Устройство Ex ia - питание по модели FISCO 13,5 ... 17,5 V DC
- Устройство Ex ia - питание по модели ENTITY 13,5 ... 24 V DC

Источник питания/макс. число датчиков

- Полевая шина макс. 32 (макс. 10 при Ex)

## Защита

Степень защиты

Материал корпуса	Исполнение	Степень защиты IP	Степень защиты NEMA
Пластик	Однокамерный	IP 66/IP 67	NEMA 4X
	Двухкамерный	IP 66/IP 67	NEMA 4X
Алюминий	Однокамерный	IP 66/IP 68 (0,2 bar)	NEMA 6P
		IP 68 (1 bar)	NEMA 6P
	Двухкамерный	IP 66/IP 67	NEMA 4X
		IP 66/IP 68 (0,2 bar)	NEMA 6P
		IP 68 (1 bar)	NEMA 6P
Нержавеющая сталь, электрополированный	Однокамерный	IP 66/IP 68 (0,2 bar)	NEMA 6P
Нержавеющая сталь, точное литье	Однокамерный	IP 66/IP 68 (0,2 bar)	NEMA 6P
		IP 68 (1 bar)	NEMA 6P
	Двухкамерный	IP 66/IP 67	NEMA 4X
		IP 66/IP 68 (0,2 bar)	NEMA 6P
		IP 68 (1 bar)	NEMA 6P

Категория перенапряжений III<sup>6)</sup>

Класс защиты III<sup>7)</sup>

## Разрешения

Устройства с разрешениями на применение, в зависимости от исполнения, могут иметь отличающиеся технические данные.

<sup>6)</sup> IEC 61010-1

<sup>7)</sup> IEC 61010-1

Для таких устройств следует учитывать соответствующую документацию, поставляемую вместе с устройством. Данную документацию также можно скачать с сайта [www.vega.com](http://www.vega.com) через "VEGA Tools" и "Serial number search" либо через [www.vega.com/downloads](http://www.vega.com/downloads) и "Approvals".

## 11.2 Дополнительные сведения Foundation Fieldbus

В следующей таблице приведен список версий устройства и соответствующие описания устройства, электрические данные шинной системы и применяемые функциональные блоки.

Revisions Data	DD-Revision	Rev_01
	CFF-File	010101.cff
	Device Revision	0101.ffo 0101.sym
	Cff-Revision	xx xx 01
	Программная версия устройства	> 4.4.0
	ITK (Interoperability Test Kit) Number	5.0.2
Electrical Characteristics	Physical Layer Type	Low-power signaling, bus-powered, FISCO I.S.
	Input Impedance	> 3000 Ohms between 7.8 KHz - 39 KHz
	Unbalanced Capacitance	< 250 pF to ground from either input terminal
	Output Amplitude	0.8 V P-P
	Electrical Connection	2 Wire
	Polarity Insensitive	Yes
	Max. Current Load	10 mA
	Device minimum operating voltage	9 V
Transmitter Function Blocks	Resource Block (RB)	1
	Transducer Block (TB)	1
	Standard Block (AI)	3
	Execution Time	30 mS
Advanced Function Blocks	Discret Input (DI)	Yes
	PID Control	Yes
	Output Splitter (OS)	Yes
	Signal Characterizer (SC)	Yes
	Integrator	Yes
	Input Selector (IS)	Yes
	Arithmetic (AR)	Yes
Diagnostics	Standard	Yes
	Advanced	Yes
	Performance	No
	Function Blocks Instantiable	No



General Information	LAS (Link Active Scheduler)	Yes
	Master Capable	Yes
	Number of VCRs (Virtual Communication Relationships)	24

## Функциональные блоки

### Transducer Block (TB)

Блок преобразователя "Аналоговый вход (AI)" принимает первоначальное измеренное значение (Secondary Value 2), производит установку Min./Max. (Secondary Value 1), производит линеаризацию (Primary Value) и выдает эти значения на своем выходе для последующих функциональных блоков.

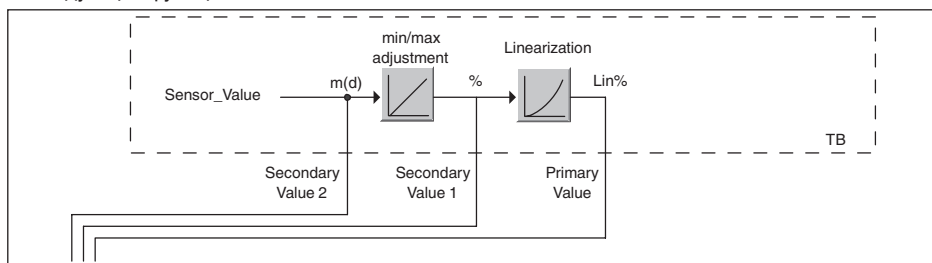


Рис. 57: Схематическое представление блока преобразователя (TB)

### Функциональный блок аналогового входа Analog Input (AI)

Функциональный блок "Analog Input (AI)" принимает исходное измеренное значение, выбранное через номер канала (Channel Number), и выдает его на своем выходе для последующих функциональных блоков.

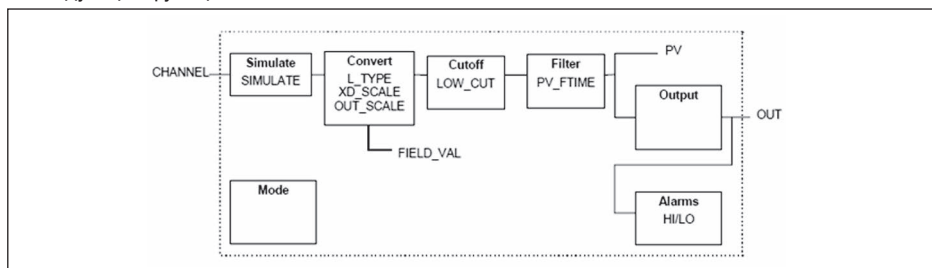


Рис. 58: Схема функционального блока Analog Input (AI)

### Функциональный блок дискретного входа Discret Input (DI)

Функциональный блок "Discret Input (DI)" принимает исходное измеренное значение, выбранное через номер канала (Channel Number), и выдает его на своем выходе для последующих функциональных блоков.

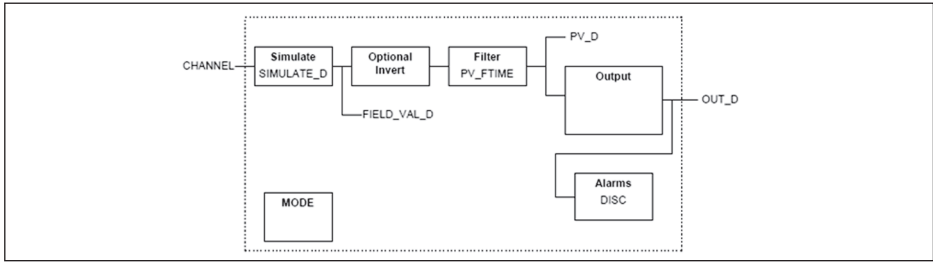


Рис. 59: Схема функционального блока Discret Input (DI)

### Функциональный блок ПИД-контроля PID Control

Функциональный блок "PID Control" является ключевым блоком для разнообразных задач автоматизации управления процессом и применяется универсально. ПИД-блоки могут быть каскадными, если это требуется или желательно в случае различных временных констант первичного и вторичного измерения.

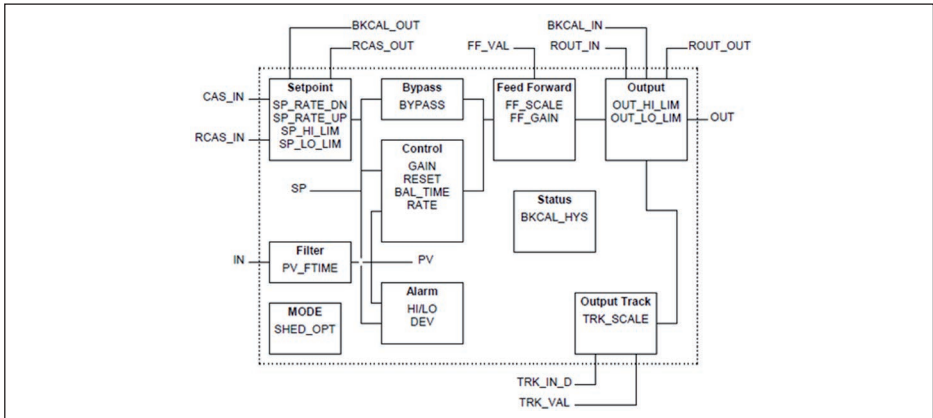


Рис. 60: Схема функционального блока PID Control

### Функциональный блок распределителя выхода Output Splitter

Функциональный блок "Output Splitter" генерирует два управляющих выхода из одного входа. Каждый выход является линейным отображением части входа. Реализуется функция обратного счета, при этом функция линейного отображения используется обращенно. Каскадирование нескольких Output Splitter поддерживается интегрированной таблицей решений для возможного комбинирования входов и выходов.

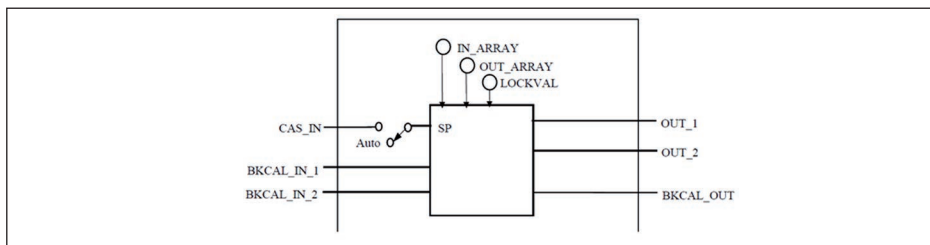


Рис. 61: Схема функционального блока Output Splitter

### Функциональный блок характеризатора сигнала Signal Characterizer

Функциональный блок "Signal Characterizer" имеет два канала, чьи выходы связаны с соответствующим входом нелинейно. Нелинейная зависимость определяется поисковой таблицей со свободно выбираемыми парами  $x/y$ . Входной сигнал отображается на соответствующем выходе, и функциональный блок может использоваться в регулирующем контуре или тракте сигнала. Дополнительно оси функции могут быть обращены в канале 2, тогда блок может использоваться также в обратном регулирующем контуре.

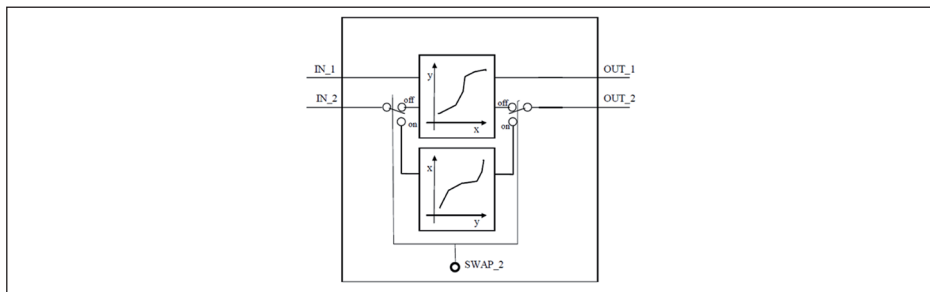


Рис. 62: Схема функционального блока Signal Characterizer

### Функциональный блок интегратора Integrator

Функциональный блок "Integrator" интегрирует непрерывный входной сигнал по времени или суммирует события блока импульсного входа. Он используется как счетчик итоговой суммы до сброса или как счетчик промежуточной суммы до контрольной точки, в которой интегрированное и суммарное значения сравниваются с заданными. При достижении этих заданных значений выводятся цифровые выходные сигналы. Функция интегрирования выполняется вверх от нуля или вниз от заданного значения. Дополнительно имеются два входа расхода, таким образом могут рассчитываться и интегрироваться значения расхода. Эти значения могут использоваться для расчета изменения массы или объема в емкости или оптимизации регулирования расхода.

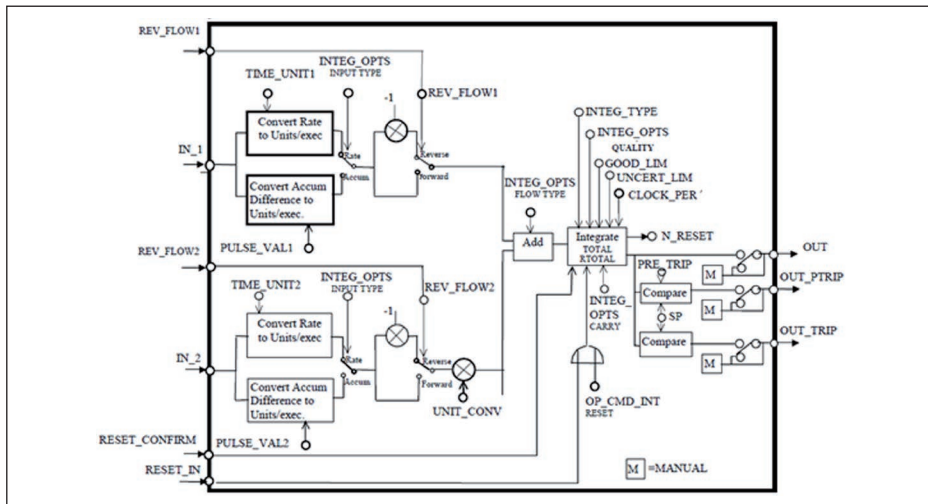


Рис. 63: Схема функционального блока Integrator

### Функциональный блок селектора входа Input Selector

Функциональный блок "Input Selector" предоставляет возможности выбора значений для максимум четырех входов и создает выходной сигнал в соответствии с критерием выбора. Входными сигналами типично являются блоки AI. Может быть выбрано максимальное, минимальное, промежуточное значение, среднее значение и первый полезный сигнал. Путем комбинации параметров данный блок может использоваться как переключатель выбора первого полезного значения. Данные переключения могут приниматься от других входных блоков или от пользователя. Также поддерживается выбор промежуточного значения.

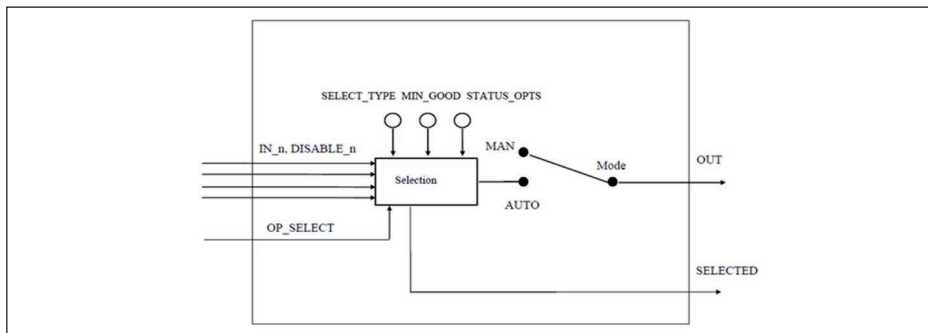


Рис. 64: Схема функционального блока Input Selector

### Функциональный блок арифметики Arithmetic

Функциональный блок "Arithmetic" дает возможность использования общеупотребительных при измерении вычислительных функций. Пользователь может выбрать желаемый алгоритм по имени, без знания самой формулы.

Имеются следующие алгоритмы:

- Flow compensation, linear
- Flow compensation, square root
- Flow compensation, approximate
- BTU flow
- Traditional Multiply Divide
- Average
- Traditional Summer
- Fourth order polynomial
- Simple HTG compensated level
- Fourth order Polynomial Based on PV

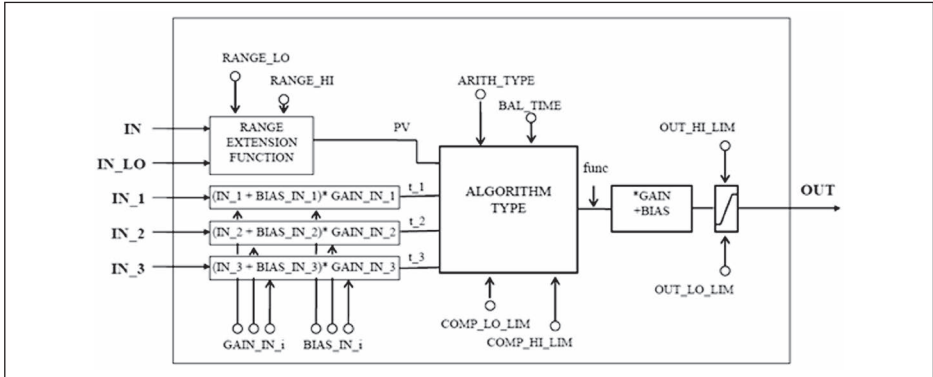


Рис. 65: Схема функционального блока Arithmetic

### Список параметров

В следующей таблице приведен обзор используемых параметров.

FF descriptor	Description	Unit
PRIMARY_VALUE	PRIMARY_VALUE (Linearized value). This is the process value after min/max adjustment and Linearization with the status of the transducer block. The unit is defined in "PRIMARY_VALUE_UNIT"	
PRIMARY_VALUE_UNIT	Selected unit code for "PRIMARY_VALUE"	
SECONDARY_VALUE_1	This is the measured value after min/max adjustment with the status of the transducer block. The unit is defined in "SECONDARY_VALUE_1_UNIT"	
SECONDARY_VALUE_1_UNIT	Selected unit code for "SECONDARY_VALUE_1"	
SECONDARY_VALUE_2	This is the distance value ("sensor_value") with the status of the transducer block. The unit is defined in "SECONDARY_VALUE_2_UNIT"	
FILL_HEIGHT_VALUE	Filling height. The unit is defined in "FILL_HEIGHT_VALUE_UNIT"	
FILL_HEIGHT_VALUE_UNIT	Filling height unit	
CONST_VALUE	Constant value	
SECONDARY_VALUE_1_TYPE	Secondary value 1 type	

36506-RU-141020

FF descriptor	Description	Unit
SECONDARY_VALUE_2_TYPE	Secondary value 2 type	
FILL_HEIGHT_VALUE_Type	Filling height value type	
DIAGNOSIS	AITB Diagnosis	
DIAG_MASK_1		
DIAG_OUT_1		
DIAG_MASK_2		
DIAG_OUT_2		
DEVICE_IDENTIFICATION	Manufacturer ID, device type, bus type ID, measurement principle, serial number, DTM ID, device revision	
DEVICE_NAME	Device name	
IS-SPARE_ELECTRONICS	Device name	
DEVICE_VERSION_INFO	Hard- and software version for system, function and error	
CALIBRATION_DATE	Day, month and year	
FIRMWARE_VERSION_ASCII	Software version	
HW_VERSION_ASCII	Hardware version	
ADJUSTMENT_DATA	Min./max.-adjustment physical, percent and offset	
FIRMWARE_VERSION_MAIN	Firmware versions major, minor, revision and build	
PHYSICAL_VALUES	Distance, distance unit, distance status, level and status	
DEVICE_UNITS	Distance and temperature units of the instrument	
APPLICATION_CONFIG	Medium type, media, application type, vessel bottom, vessel height	
LINEARIZATION_TYPE_SEL	Type of linearization	
SIMULATION_PHYSICAL		
INTEGRATION_DATA	Physical offset and integration time	
DEVICE_CONFIG_PULS_RADAR	Electronics variant, probe type, max. measuring range, antenna extension length, adjustment propagation antenna extension  prapproval configuration	
ADJUSTMENT_LIMITS_MIN	Min. range min./max.- values physical, percent, offset	
ADJUSTMENT_LIMITS_MAX	Max. range min./max.- values physical, percent, offset	%
FALSE_SIGNAL_COMMAND		%
FALSE_SIGNAL_CMD_CREATE_EXTEND		
FALSE_SIGNAL_CMD_DELET_REGION		
FALSE_SIGNAL_CMD_STATE	Busy, last command, errorcode	
FALSE_SIGNAL_CMD_CONFIGURATION1	Amplitude safety of the 0 % curve, safety of the false signal suppression, position of the 0 % and 100 % curve in near and far range	
FALSE_SIGNAL_CMD_CONFIGURATION2	Gradient of the manual sectors, safety at the end of false echo memory and depending on the import range gating out the false signals	

FF descriptor	Description	Unit
ECP_CURVE_AVARAGING_CONFIG	Averaging factor on increasing and decreasing amplitude	
LEVEL_ECHO_MEASUREMENT	Function measured value filter	
ECHO_CURVE_STATUS		
PACKET_COUNT		
GU_ID_END		
ECHO_CURVE_READ	Echo curve data	
ECHO_EVALUATOR	Echo parameters, first large echo, amplitude threshold first large echo	
ECHO_DECIDER	Echo selection criteria, fault signal on loss of echo, delay on fault signal on loss of echo	
DISPLAY_SETTINGS	Indication value, menu language, lightning	
SIL_MODE		
EDENVELOPE_CURVE_FILTER	Parameters of envelope curve filter, activation of smooth raw value curve	
EDDETECTION_CURVE_FILTER	Parameters of the detection filter, offset threshold value curve	
EDECHO_COMBINATION	Parameters for echo combination, function combine echoes, amplitude difference of combined echoes, position difference of combined echoes	
LIN_TABLE_A ... LIN_TABLE_Q	32 couples of percentage and lin. percentage values	
ELECTRONICS_INFORMATION	Electronics version	
APPLICATION_CONFIG_SERVICE	Limitation measuring range begin, safety of measuring range end	
LEVEL_ECHO_INFO	Level echo ID, amplitude, measurement safety	
DEVICE_STATUS	Device status	
FALSE_SIGNAL_LIMITS	False signal distance min./max.	
USER_PEAK_ELEC_TEMP	Min./max.- values of electronics temperature, date	
USER_MIN_MAX_PHYSICAL_VALUE	Min./max.- distance values, date	
RESET_PEAK_PHYSICAL_VALUE		
RESET_LINEARIZATION_CURVE		
DEVICE_STATUS_ASCII	Device status	
ECHO_CURVE_PLICSCOM_REQUEST	Parameters as curve selection and resolution	
ECHO_CURVE_PLICSCOM_LIMITS	Parameters as start and end	
APPROVAL_WHG	Sensor acc. to WHG	

FF descriptor	Description	Unit
DEVICE_STATE_CONFIG	Function check, maintenance required, out of specification	
ELECTRONIC_TEMPERATURE	Electronics temperature	
RESET_PEAK_ELECTRONIC_TEMP		
FOCUS_RANGE_CONFIG	Width focusing range, time for opening the focusing range, min. measurement reliability in and outside the focusing range	
NOISE_DETECTION_INFO	Increase of the system noise	
NOISE_DETECTION_CONFIG	System noise treatment	
ECHO_MEM_SAVE_CURVE_TYPE		
ECHO_MEM_STATE	Busy, curve type, error code	

### 11.3 Размеры

На следующих чертежах показаны только некоторые из возможных исполнений. Чертежи с размерами можно также загрузить с [www.vega.com/downloads](http://www.vega.com/downloads) и "Zeichnungen".

#### Пластиковый корпус

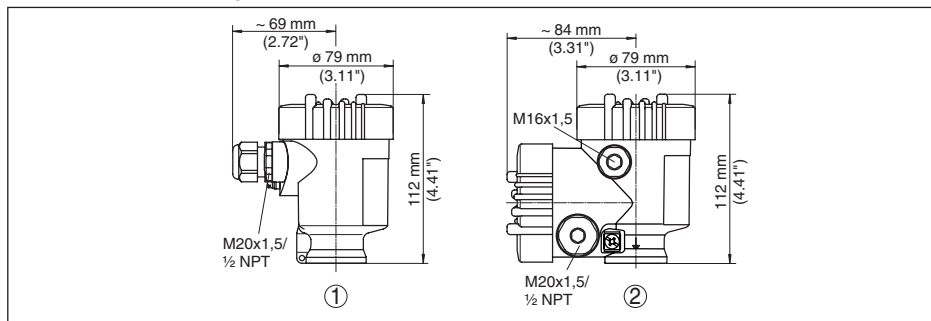


Рис. 66: Корпуса в исполнении IP 66/IP 68 (0,2 bar) - с установленным модулем индикации и настройки корпус выше на 9 mm/0.35 in

- 1 Однокамерное исполнение
- 2 Двухкамерное исполнение



**Алюминиевый корпус**

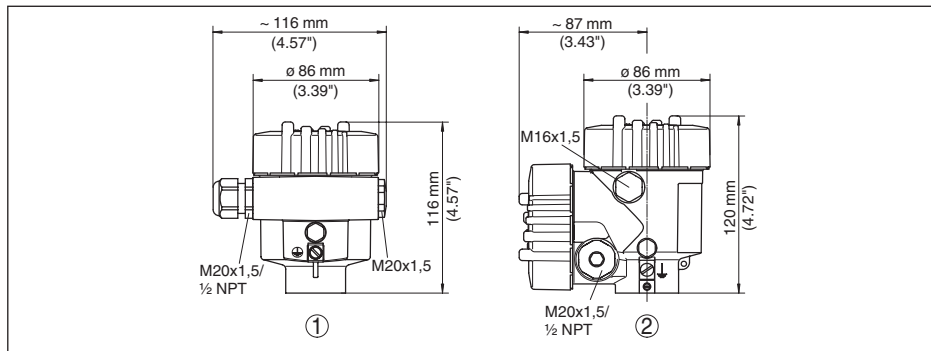


Рис. 67: Корпуса в исполнении IP 66/IP 68 (0,2 bar) - с установленным модулем индикации и настройки корпус выше на 9 мм/0.35 in

- 1 Однокамерное исполнение
- 2 Двухкамерное исполнение

**Алюминиевый корпус со степенью защиты IP 66/IP 68 (1 bar)**

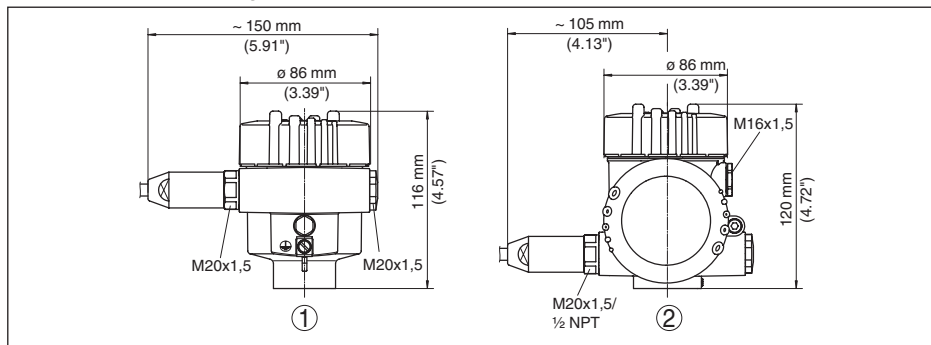


Рис. 68: Корпуса в исполнении IP 66/IP 68 (1 bar) - с установленным модулем индикации и настройки корпус выше на 9 мм/0.35 in

- 1 Однокамерное исполнение
- 2 Двухкамерное исполнение

### Корпус из нержавеющей стали

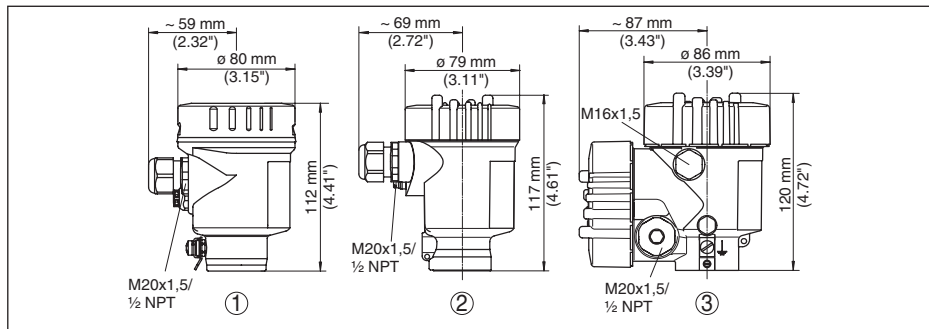


Рис. 69: Корпуса в исполнении IP 66/IP 68 (0,2 bar) - с установленным модулем индикации и настройки корпус выше на 9 мм/0.35 in

- 1 Однокамерное исполнение (электрополированный)
- 2 Однокамерное исполнение (точное литье)
- 3 Двухкамерное исполнение (точное литье)

### Корпус из нержавеющей стали со степенью защиты IP 66/IP 68, 1 bar

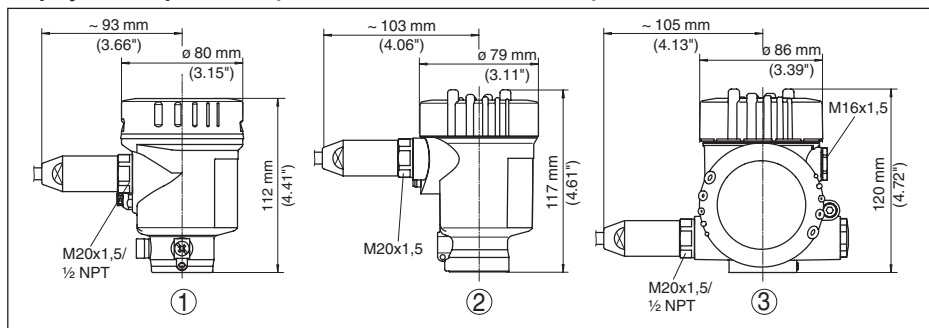


Рис. 70: Корпуса в исполнении IP 66/IP 68 (1 bar) - с установленным модулем индикации и настройки корпус выше на 9 мм/0.35 in

- 1 Однокамерное исполнение (электрополированный)
- 2 Однокамерное исполнение (точное литье)
- 3 Двухкамерное исполнение (точное литье)

**VEGAPULS 62 с рупорной антенной и резьбовым присоединением**

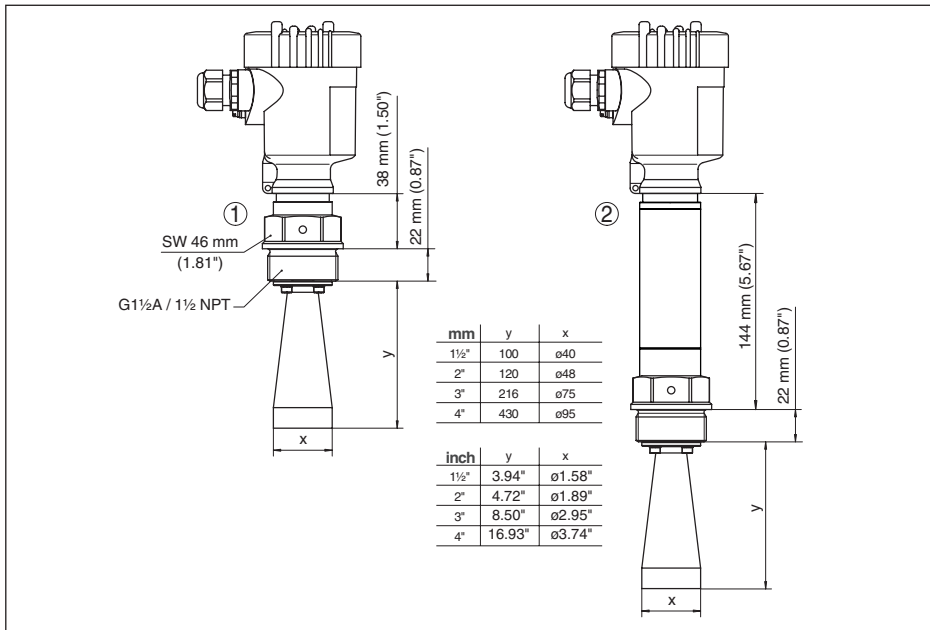


Рис. 71: VEGAPULS 62 с рупорной антенной и резьбовым присоединением

- 1 Стандартный
- 2 С температурной вставкой до 250 °C

### VEGAPULS 62, с рупорной антенной и фланцевым присоединением

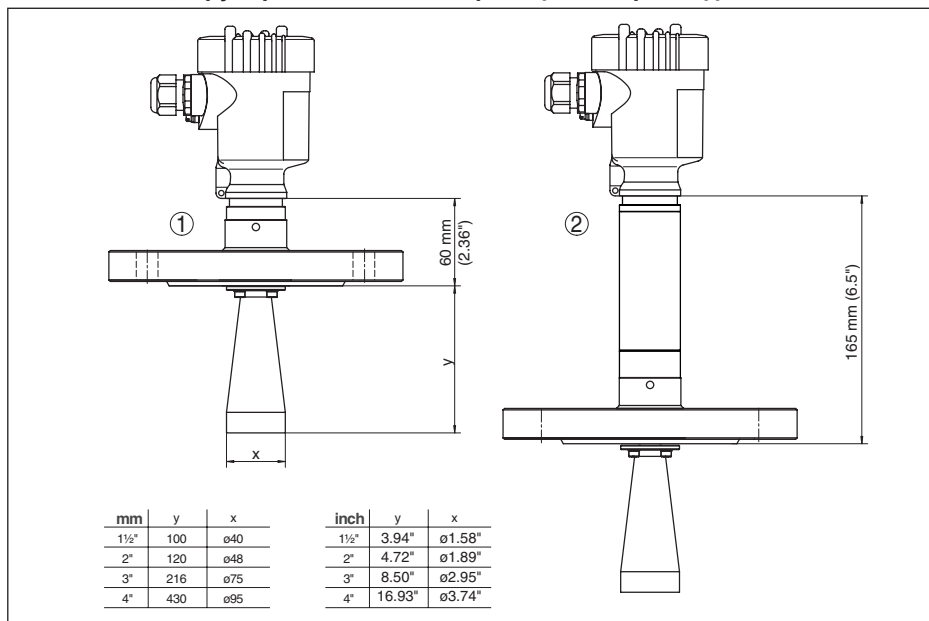


Рис. 72: VEGAPULS 62, с рупорной антенной и фланцевым присоединением

1 Стандартный

2 С температурной вставкой до 250 °C

**VEGAPULS 62, с рупорной антенной и фланцевым присоединением, 450 °С**

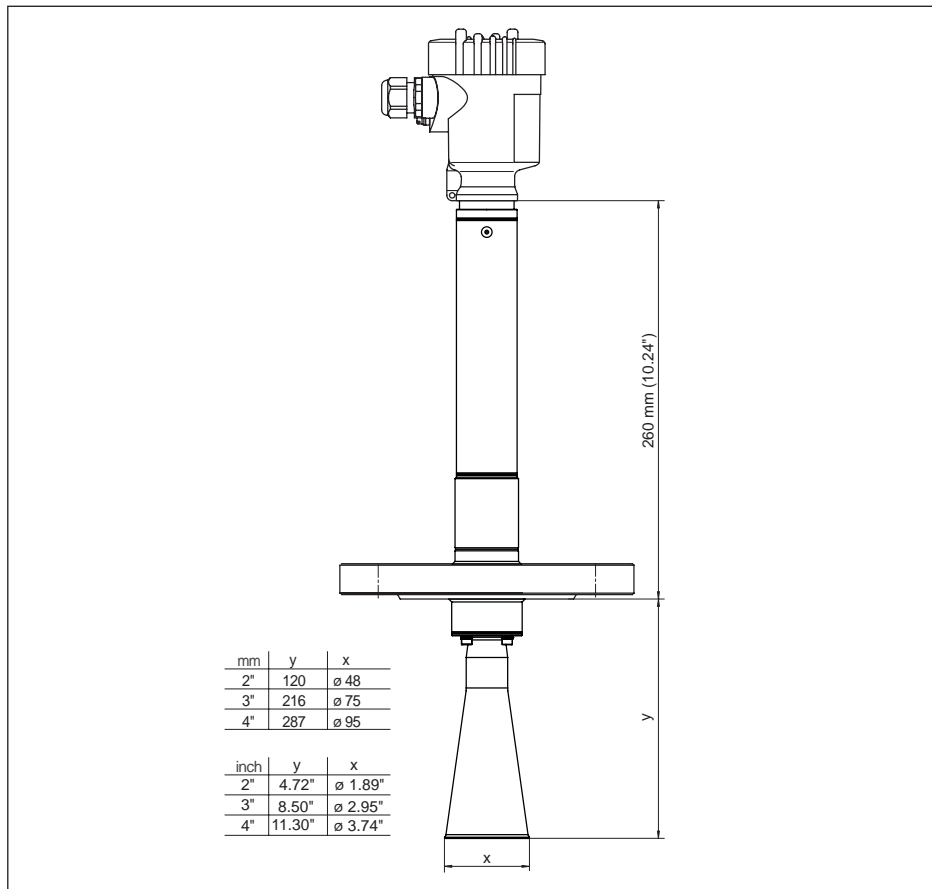


Рис. 73: VEGAPULS 62, с рупорной антенной и фланцевым присоединением, с температурной вставкой до 450 °С

## VEGAPULS 62, с рупорной антенной и поворотным креплением

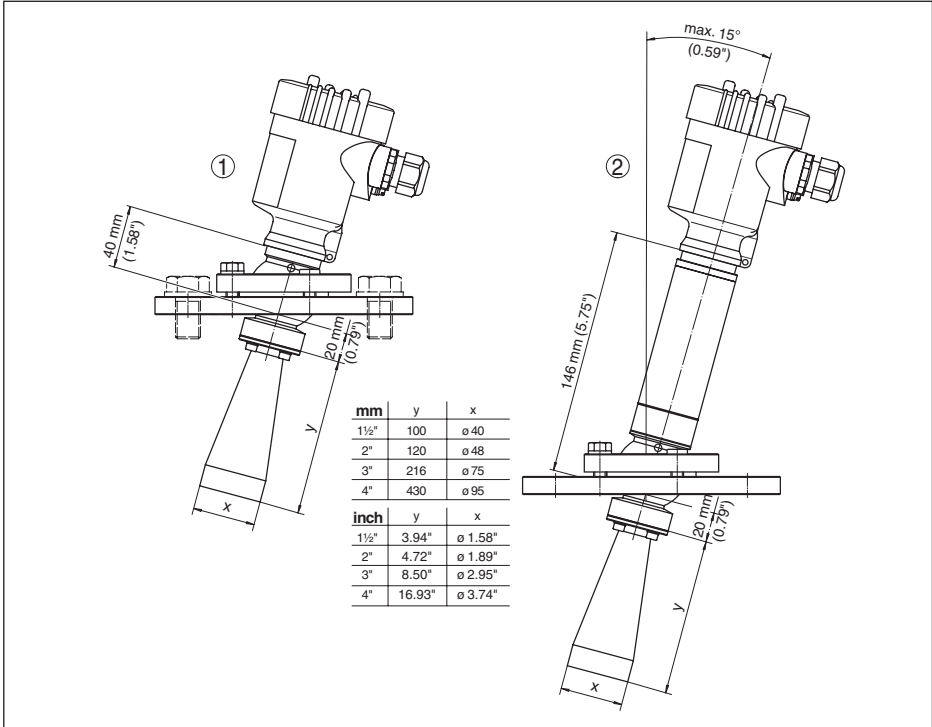


Рис. 74: VEGAPULS 62, с рупорной антенной и поворотным креплением

- 1 Стандартный
- 2 С температурной вставкой до 250 °C

**VEGAPULS 62, рупорная антенна и поворотный держатель, резьбовое присоединение**

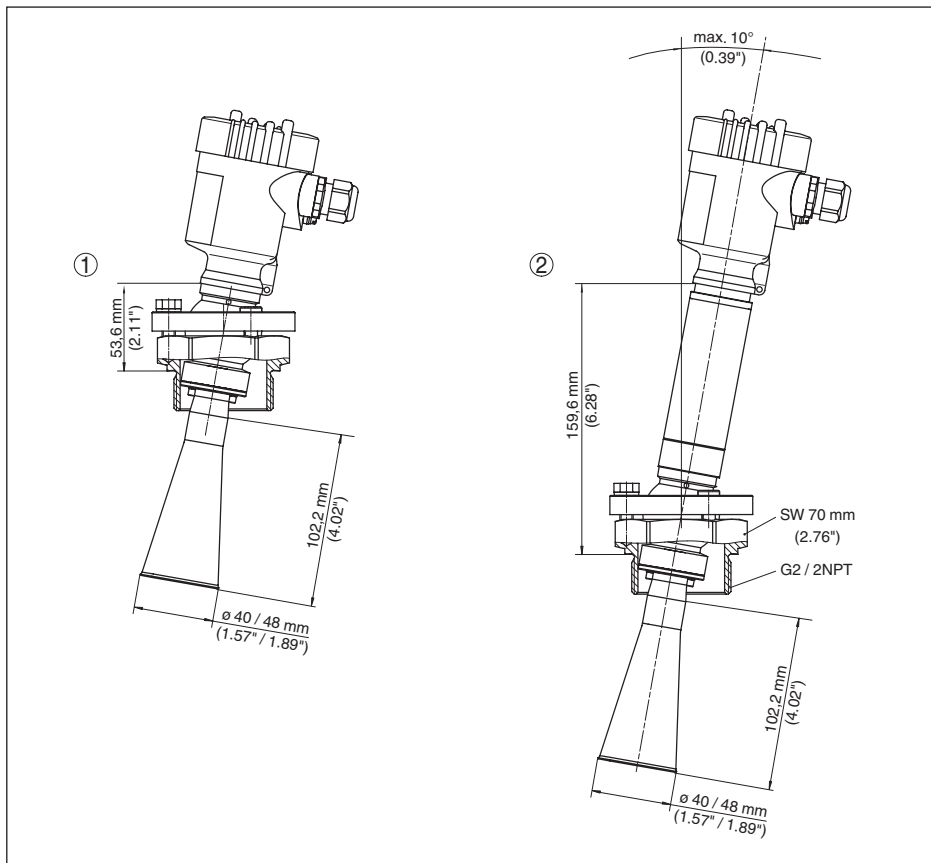


Рис. 75: VEGAPULS 62, рупорная антенна и поворотный держатель, резьбовое присоединение

- 1 Стандартный
- 2 С температурной вставкой до 250 °C

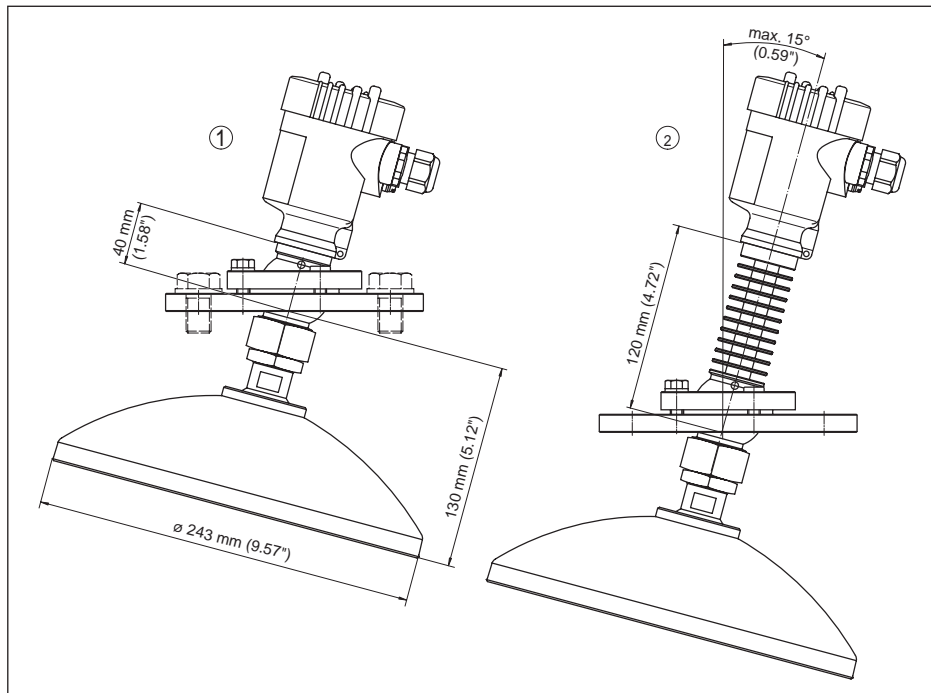
**VEGAPULS 62, с параболической антенной и поворотным креплением**

Рис. 76: VEGAPULS 62, с параболической антенной и поворотным креплением

- 1 Стандартный
- 2 С температурной вставкой до 200 °C



## 11.4 Защита прав на интеллектуальную собственность

VEGA product lines are global protected by industrial property rights. Further information see [www.vega.com](http://www.vega.com).

Only in U.S.A.: Further information see patent label at the sensor housing.

VEGA Produktfamilien sind weltweit geschützt durch gewerbliche Schutzrechte.

Nähere Informationen unter [www.vega.com](http://www.vega.com).

Les lignes de produits VEGA sont globalement protégées par des droits de propriété intellectuelle. Pour plus d'informations, on pourra se référer au site [www.vega.com](http://www.vega.com).

VEGA líneas de productos están protegidas por los derechos en el campo de la propiedad industrial. Para mayor información revise la pagina web [www.vega.com](http://www.vega.com).

Линии продукции фирмы ВЕГА защищаются по всему миру правами на интеллектуальную собственность. Дальнейшую информацию смотрите на сайте [www.vega.com](http://www.vega.com).

VEGA系列产品在全球享有知识产权保护。

进一步信息请参见网站<[www.vega.com](http://www.vega.com)>。

## 11.5 Товарный знак

Все используемые фирменные марки, а также торговые и фирменные имена являются собственностью их законного владельца/автора.





Дата печати:

**VEGA**



Вся приведенная здесь информация о комплектности поставки, применении и условиях эксплуатации датчиков и систем обработки сигнала соответствует фактическим данным на момент.

Возможны изменения технических данных

© VEGA Grieshaber KG, Schiltach/Germany 2014



36506-RU-141020

VEGA Grieshaber KG  
Am Hohenstein 113  
77761 Schiltach  
Germany

Phone +49 7836 50-0  
Fax +49 7836 50-201  
E-mail: [info.de@vega.com](mailto:info.de@vega.com)  
[www.vega.com](http://www.vega.com)