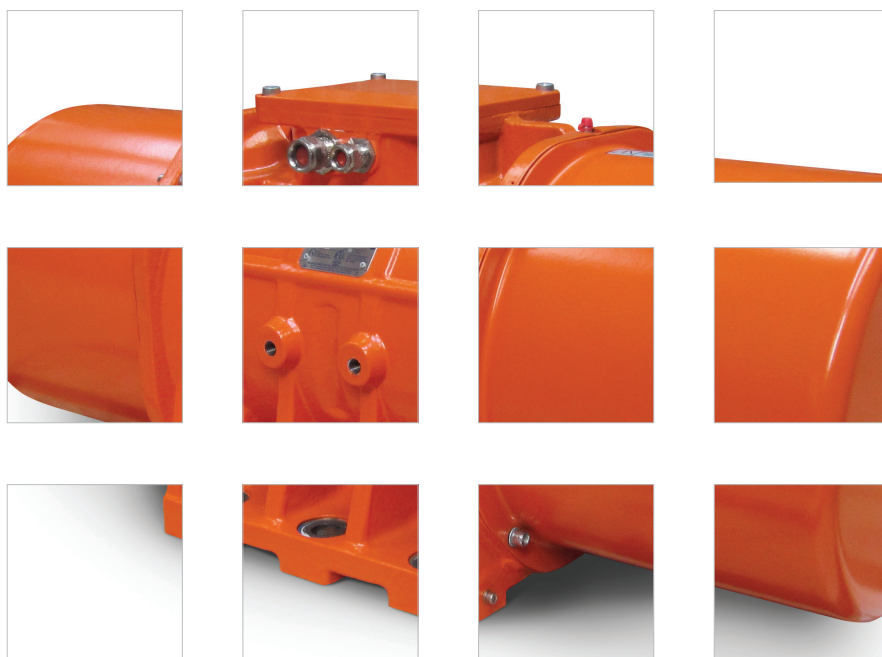


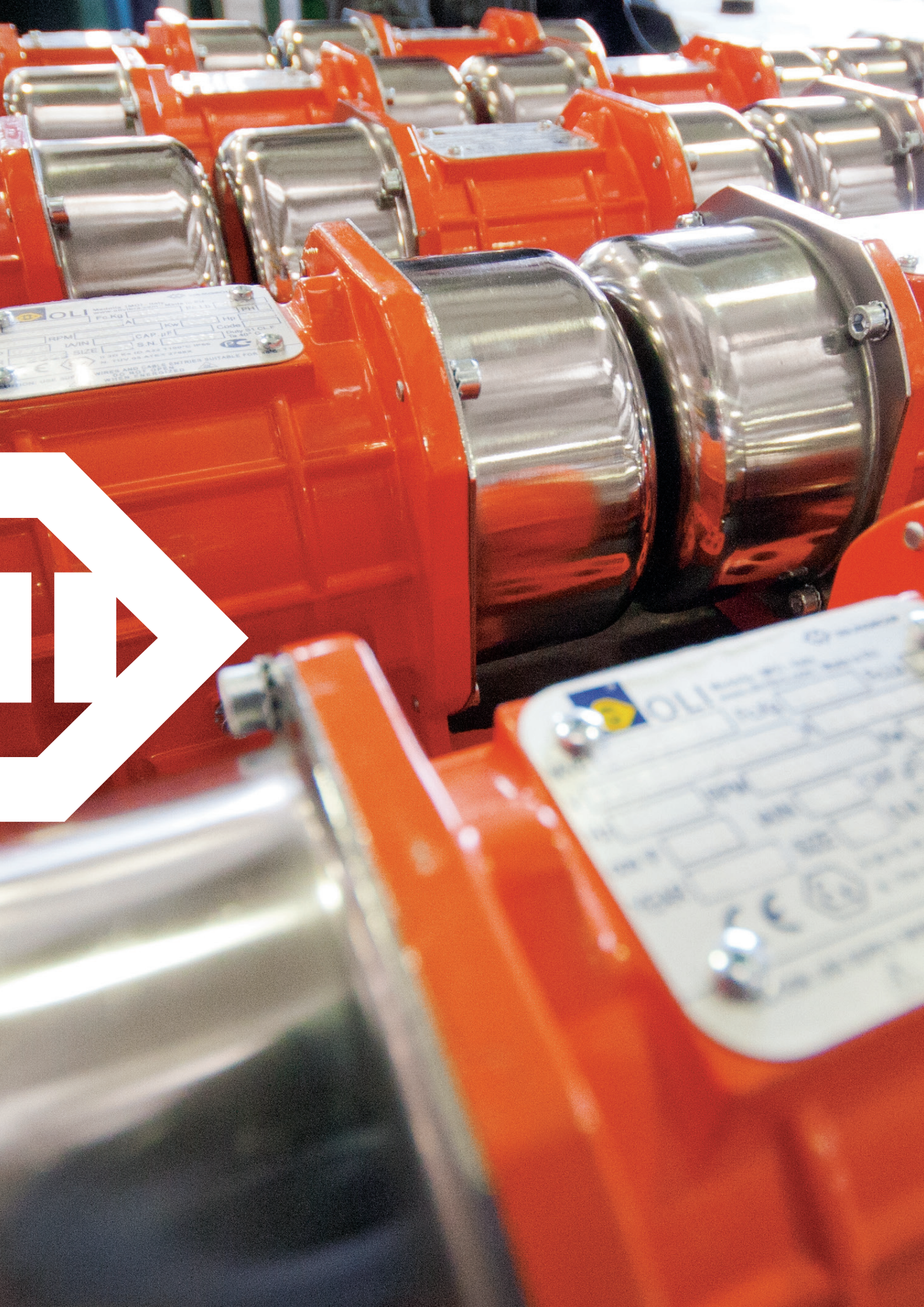
# ПРОМЫШЛЕННЫЕ ВИБРАТОРЫ



МИРОВОЙ ЛИДЕР В ОБЛАСТИ  
ВИБРАЦИОННЫХ ТЕХНОЛОГИЙ







OLI  
FORK  
A  
RPM  
IN  
SIZE  
CAP  
SN  
WIRING AND CABLE ENTRIES SUITABLE FOR  
WORLDWIDE USE

OLI  
FORK  
A  
RPM  
IN  
SIZE  
CAP  
SN  
WIRING AND CABLE ENTRIES SUITABLE FOR  
WORLDWIDE USE





## Введение

Профиль компании	4
Техническое описание	6
Стандартные характеристики	7
Ассортимент вибраторов OLI	8
Сертификация	9
Как выбрать электровибратор	10

## Стандартная серия MVE

2 полюса	12
4 полюса	14
6 полюсов	16
8 полюсов	18
2 полюса однофазный	20
MICRO	22
MVE DC постоянного тока	24

## Серия повышенной безопасности MVE-E

2 полюса	26
4 полюса	28
6 полюсов	30
8 полюсов	32

## Взрывозащищенная серия MVE-D

2 и 4 полюса	34
6 и 8 полюсов	36

## HI-STROKE MILLING MVE

8 и 10 полюсов	38
----------------	----

## Установка

Монтаж	40
Как изменить интенсивность вибрации	42



# Мировой лидер в области вибрационных технологий



Компания OLI является **мировым лидером по объему продаж среди производителей электрических и пневматических вибраторов.**

Высокий уровень обслуживания клиентов достигается за счет 17-ти торговых представительств OLI, 36-ти товарных складов и 7-ми заводов - изготовителей, расположенных во всем мире.

**МЫ ПРОИЗВОДИМ ТРИ ГРУППЫ ТОВАРОВ,**  
КОТОРЫЕ ПРЕДЛАГАЮТ ОПТИМАЛЬНЫЕ РЕШЕНИЯ ДЛЯ УДОВЛЕТВОРЕНИЯ  
САМЫХ РАЗНООБРАЗНЫХ ТРЕБОВАНИЙ.

## ПРОМЫШЛЕННЫЕ ВИБРАТОРЫ



Электрические вибраторы для вибрационного оборудования.

## ТЕХНОЛОГИИ СОДЕЙСТВИЯ ДВИЖЕНИЮ



Полный ассортимент электрических и пневматических вибраторов для решения любых проблем с продвижением продукта

## УПЛОТНЕНИЕ БЕТОНА



Глубинные вибраторы и преобразователи для эффективного уплотнения бетона





Изначально компания специализировалась на производстве глубинных вибраторов для уплотнения бетонной смеси. Сейчас OLI является мировым лидером в области вибрационных технологий и предлагает полный ассортимент электрических и пневматических, внутренних и наружных вибраторов.

Выпуская конкурентоспособную высококачественную продукцию с широким спектром применения, OLI успешно подстраивается под требования постоянно меняющегося рынка, сочетая в своей продукции высокую эффективность и надежность. Ярый сторонник инноваций, компания OLI стремится всегда быть во главе самых передовых разработок.

Будучи компанией с мировым именем на рынке вибрационных технологий, основной упор своей бизнес-стратегии OLI делает на быструю доставку товара, в любое время в любую точку земного шара. Отличная клиентская служба имеет

для нас основополагающее значение: компания гарантирует оперативную обработку заказов, чтобы клиенты по всему миру могли получить продукцию и услуги самого высокого качества.

OLI работает со специалистами самой высокой квалификации, которые могут разработать подходящее техническое решение под специфические требования заказчика. Команду инженеров - специалистов по разработке эффективного, надежного и безопасного оборудования, дополняет группа сертифицированных глобальных менеджеров.

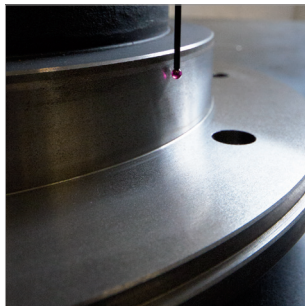
OLI поставляет своим клиентам ультрасовременное оборудование и параллельно с этим разрабатывает чертежи следующего поколения продукции.





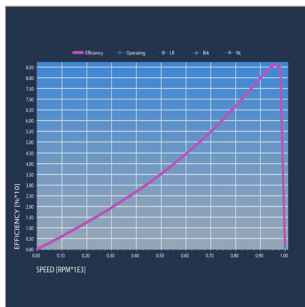
# ТЕХНИЧЕСКОЕ ОПИСАНИЕ

## КАЧЕСТВО



Материалы мирового класса  
Изоляция класса F  
Долговечная герметизация  
Подшипники самого высокого качества  
Прочный корпус разработан по методу FEM  
Вакуумная изоляция  
Анализ FMEA  
Контроль качества 3D

## ЭФФЕКТИВНОСТЬ



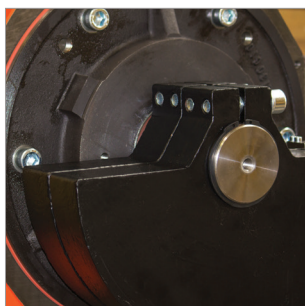
Оптимальное соотношение мощность/масса  
Работа в режиме непрерывной нагрузки S1  
Улучшенный электрический дизайн

## НАДЕЖНОСТЬ



PTC-термистор 130°C (От размера 60)  
Специальное маслоудерживающее устройство  
Подходит для работе в тропическом климате  
Защита класса IP66  
Изоляция класса F

## ГИБКОСТЬ



Простота регулировки дебалансов  
Модели с различным напряжением и частотой  
Простой доступ к распределительной коробке  
Множество рым-болтов





## Стандартные характеристики

Наименование	Стандартн.	Повышенной безопасности	Взрывозащищенн.	Hi-stroke Milling
Энергоснабжение	Трехфазн. 12-690 В, 50-60 Гц; Однофазн. 110 В 60 Гц и 220 В 50 Гц. Трехфазные двигатели рассчитаны на использование преобразователей от 20 Гц до стандартной частоты.	Трехфазн. 230-460 В, 50-60 Гц;	Трехфазн. 230-690 В, 50-60 Гц; Все двигатели рассчитаны на использование преобразователей от 20 Гц до стандартной частоты.	
Временной режим	Режим непрерывной нагрузки (S1).			
Защитная конструкция	Механическая защита IP66, соответствует EN 60529.			
Подшипники	Шарикоподшипники: размер от МИКРО до 50, роликоподшипники: размер от 50 (только для отдельных моделей) до 110.	Шарикоподшипники: размер от 10 до 50, роликоподшипники: размер от 50 (только для отдельных моделей) до 90.	Роликовые подшипники.	
Цвет покрытия	Порошковое полиэфирное покрытие. Стандартный цвет RAL 2009.			
Условия среды для установки и эксплуатации	Для использования в помещении и под открытым небом.			
	Температура среды: -20°C to +40°C. До +55°C (изготавливается по запросу).	Температура среды: -20°C to +40°C.	Температура среды: -20°C to +40°C. До +55°C (изготавливается по запросу).	Температура среды: -20°C to +40°C.
Соответствие стандартам	Соответствует Европейским директивам о Низковольтном оборудовании 2006/95/ЕС, об Электромагнитной совместимости 2004/108/ЕС, Директиве о машинах 2006/42/ЕС, АТЕХ 94/9/ЕС			
Крышка	Алюминий. Сталь для двигателей размером от 60 до 90. Нержавеющая сталь AISI 304 для мотор-вибраторов постоянного тока.	Алюминий. Сталь для двигателей размером от 60 до 90.	Нержавеющая сталь AISI 304.	Сталь.
Обмотка	2, 4, 6 и 8ми-полюсный трехфазный асинхронный двигатель размером от 10 до 110; 2-полюсный однофазный двигатель размером от 10 до 30.	2, 4, 6 и 8ми-полюсный трехфазный асинхронный двигатель.		8 и 10-ти полюсный трехфазный асинхронный двигатель.
	Изоляционные материалы класса F (155°C). Обмотка с вакуумной пропиткой; РТС-термистор 130°C станд. от размера 60.			
Фланцы	Серый чугун до размера 90, ковкий чугун от размера 100.			
Рама	Алюминий до размера 50, ковкий чугун от размера 60.			
Вал	Высокоустойчивая к напряжению легированная сталь.			





# Ассортимент вибраторов OLI



Ассортимент электрических вибраторов OLI, обладающих центробежной силой до 26000 кг и выпускающихся во множестве вариантов с различным напряжением, покрывает несколько сфер применения в любой стране в различных отраслях промышленности: от пищевой до горнодобывающей, от литейного производства до переработки и т.д.

Электрические вибраторы OLI спроектированы и изготовлены с применением новейших технологий, а также материалов и компонентов самого высокого качества.

Корпусы двигателей, подшипники, фланцы и валы спроектированы по методу FMEA и изготовлены из первоклассных алюминиевых сплавов, чугуна и легированной стали, чтобы выдерживать тяжелый режим работы и

гарантировать безопасность эксплуатации в любых условиях. Обмотка с вакуумной пропиткой и изоляционные материалы класса F повышают надежность и долговечность оборудования. Высококачественные подшипники и эффективная маслоудерживающая система гарантируют долгий срок службы и низкий уровень шума.

Регулируемые эксцентриковые дебалансы позволяют легко выполнить точную регулировку макс. центробежной силы, производимой двигателем.



















В ассортименте OLI присутствуют модели, сертифицированные для использования в опасной окружающей среде, которые удовлетворяют самым жестким мировым требованиям.

Модель			Кол-во полюсов	Вынуждающая сила (кг)	Напряжение (В)	Число оборотов 50Гц/ 60Гц (об/мин)	Мощность (кВт)
Стандартн.	2-8 полюсов	MVE	2	66 - 9,375	Трехфазн. от 220В до 690В, 50Гц или 60Гц.	3,000/3,600	0.04 - 17
			4	25 - 15,153		1,500/1800	
			6	53 - 25,532		1,000/1,200	
			8	105 - 26,489		750/900	
	Micro	MICRO	2	4 - 65	Трехфазн. от 230В до 460В, 50Гц или 60Гц. Однофазн. 115 В 60 Гц и 230В 50Гц.	3,000/3,600	0.03 - 0.07
Однофазн.	MVE-M	2	66 - 320	115В 60Гц и 230В 50Гц.	3,000/3,600	0.08 - 0.28	
	Пост. ток	MVE-DC	-	50 - 200	12В и 24В.	3,000	0.08 - 0.16
Повышенной безопасности	2-8 полюсов	MVE-E	2	187 - 4,052	Трехфазн. от 220В до 690В, 50Гц или 60Гц.	3,000/3,600	0.12 - 13
			4	194 - 15,153		1,500/1,800	
			6	51 - 13,009		1,000/1,200	
			8	105 - 9,952		750/900	
Взрывозащитн.	2-8 полюсов	MVE-D	2	794 - 4,052	Трехфазн. от 220В до 690В, 50Гц или 60Гц.	3,000/3,600	0.35 - 3.9
			4	714 - 5,495		1,500/1,800	
			6	513 - 4,697		1,000/1,200	
			8	179 - 3,792		750/900	
Hi-stroke Milling	8-10 полюсов	MVE-MILLING	8	1203 - 1,480		750/900	0.65 - 0.78
			10	770 - 1,364		600/720	





# Сертификация

Модель	Сертификация	Категория	Тип защиты	Предельная температура	Директивы
Станд. модель	 	Ex II3D Класс II Разд.2 Группы F, G NEMA4	Приложение Ex tD A22 Tx IP66	От Мiсго до размера 50 = T100°C От размера 60 и выше = T135°C	Соответствует Европейским директивам о Низковольтном оборудовании 2006/95/ЕС, об Электромагнитной совместимости 2004/108/ЕС, Директиве о машинах 2006/42/ЕС, ATEX 94/9/ЕС
Станд. модель  (зона 21)	 	Ex II2D Класс II Разд.2 Группы F, G NEMA4	Приложение Ex tb A21 IIIC Tx Db IP66	От Мiсго до размера 50 = T100°C От размера 60 и выше = T135°C	UL 1836, UL 1004-1 CSAC22,2 NO 25, 100, 145
Повышенной безопасности	   	Ex II2GD	Повышенной безопасности Ex e II T3 Ex tD A21 T150°C IP66	T3 T150°C	Соответствует Европейским директивам о Низковольтном оборудовании 2006/95/ЕС, об Электромагнитной совместимости 2004/108/ЕС, Директиве о машинах 2006/42/ЕС, ATEX 94/9/ЕС
Взрывозащищен.	   	Ex II2GD Класс I Разд.1 Группы C, D Класс II Разд.1 Группы E, F, G IP66	Пожаробезопасн. Ex d IIB T4 Ex tD A21 IP66 T135°C Ex db IIB T4, Ex tb IIIC T135°C	T4 T135°C	Соответствует Европейским директивам о Низковольтном оборудовании 2006/95/ЕС, об Электромагнитной совместимости 2004/108/ЕС, Директиве о машинах 2006/42/ЕС, ATEX 94/9/ЕС
Взрывозащищен. D5	 	Ex II2G Класс I Разд.1 Группы C, D IP66	Пожаробезопасн. Ex d IIB T3 IP66 Ex db IIB T4	T3	UL 1836, UL 1004-1, UL 674 CSAC22,2 NO 25, 100, 145
Hi-stroke Milling	  	Ex II3D	Приложение Ex tD A22 Tx IP66	T135°C	Соответствует Европейским директивам о Низковольтном оборудовании 2006/95/ЕС, об Электромагнитной совместимости 2004/108/ЕС, Директиве о машинах 2006/42/ЕС, ATEX 94/9/ЕС



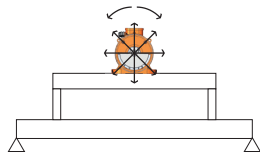


# Как выбрать мотор - вибратор

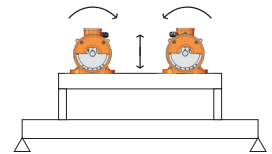
1.

Выберите количество об/мин и амплитуду "е" (0 - вершина) для вашего процесса:

Круговые колебания



Линейные колебания



Прикладной процесс	Вибрация		Оборотов в минуту						
			50Hz	750	1000	1500	3000	6000	
	Кругов.	Линейн.	60Hz	900	1200	1800	3600	-	
Транспортировка		✓			✓	✓			
Отделение/ Просеивание/ Сортировка по разм.		✓		✓	✓	✓			
Позиционирование/ Подача		✓		✓	✓	✓			
Чистка фильтра	✓						✓		
Опорожнение бункера/воронки	✓						✓		
Легкоподвижная постель		✓		✓	✓				
Предотвращение сводообразования	✓					✓	✓		
Уплотнение		✓					✓	✓	
Уплотнение бетона	✓						✓	✓	

об/ МИН	е (мм)	
	Мин.	Макс.
3,600	0.3	0.6
3,000	0.3	0.8
1,800	1.2	2.2
1,500	1.4	2.6
1,200	2.5	4.0
1,000	3.0	5.2
9,00	3.5	5.5
750	3.5	6.0

2.

Выберите MVE из таблиц на последующих страницах и подставьте его Wm в эту формулу:

$$e = 5 \times \frac{n \times Wm}{n \times M_{mot} + M_{vm}}$$

e = амплитуда колебаний 0-вершина (мм)

n = количество вибрационных двигателей

Wm = рабочий момент (кгсм)

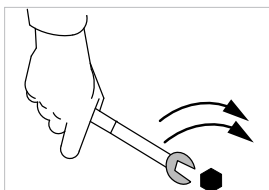
M<sub>mot</sub> = вес двигателя (кг)

M<sub>vm</sub> = вес вибрационной машины (без материала и двигателей)

### 3.

Проверьте полученное значение "ε":

- Если оно соответствует необходимому значению (шаг 1) → модель MVE подобрана правильно.
- Если оно не соответствует необходимому значению (шаг 1) → повторите процесс (шаг 2) с другой моделью MVE.



Советы по установке см. в приложении.



## Важно

Наша продукция выпускается в версиях с различным напряжением, может иметь частоту 50 или 60 Гц, и отвечает электрическим требованиям всех стран.

**Все двигатели OLI могут работать с двойным напряжением, для этого надо только изменить соединения в распределительной коробке со Звезды на Дельту или наоборот.**

**Трёхфазный MVE с двойным напряжением:**

- Λ (Звезда) Высокое напряжение -  
Фабричная регулировка
- Δ (Дельта) Низкое напряжение

**MVE "(Дельта)":**

- Δ (Дельта) Низкое напряжение -  
Фабричная регулировка
- Λ (Звезда) Высокое напряжение

Более подробно соединения "Звезда" и "Дельта" описаны на стр. 41.

НАПРЯЖЕНИЕ Треугольник/Звезда	Частота (Гц)	Стандартн.
200-230 / 345-400	50 / 60	✓
220 (Однофазн.)	60	
220-240 / 380-415	50	✓
230 / 460 *	60	✓
230 (Однофазн.)	50	
330 / 575 *	60	✓
220-277 / 380-480	60	✓
500-525 (Треугольник)	50	✓
290-300 / 500-525	50	✓
380-480 (Треугольник)	60	✓
575 (Треугольник) *	60	✓
380-415 (Треугольник)	50	✓
460 (Треугольник) *	60	✓
115 (Трёхфазн.)	50 / 60	
115 (Однофазн.)	60	✓
115 (Однофазн.)	50	✓
48 / 80	50 / 60	

\* Допустимое отклонение напряжения: ± 10%





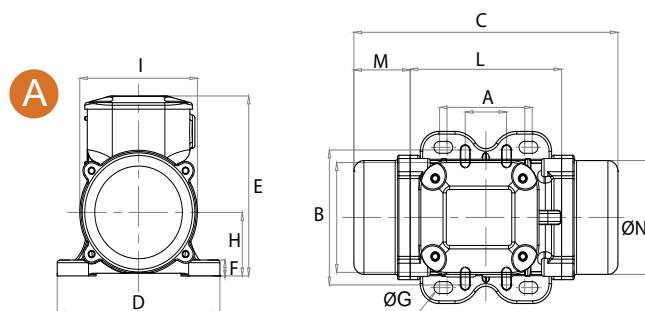
» I13 D Ex tD A22 Tx IP66  
 » TÜV NORD TÜV 05 ATEX 2768X  
 » Оборудование и защитная система предназначены для использования в потенциально взрывоопасных атмосферах (Зона 22) - Директива 94/9/ЕС  
 » Соответствует основным требованиям по охране здоровья и безопасности  
 » IEC 60079-10-2



# СТАНДАРТНАЯ СЕРИЯ MVE



## 2 ПОЛЮСА - 3000/3600 об/мин



Рабочий момент (кгсм)		Модель		Вынуждающая сила (кг)		Вес (кг)		ЭЛЕКТРИЧЕСКИЕ ПАРАМЕТРЫ						СЕРТИФИКАТ		
								Мощность (кВт)		Сила тока A max. (Y)		Ia / In		Уплотнение кабеля	Класс II Разд.2	I13D
50Hz	60Hz	50Hz	60Hz	50Hz	60Hz	50Hz	60Hz	50Hz	60Hz	50Hz	60Hz	50Hz	60Hz		Метрич.	Темп. класс
1.31	0.98	MVE 60/3	MVE 60/36	66	71	4.2		0.08	0.09	0.16	0.18	3.00	3.00	M16	T4	100°C
1.96	1.31	MVE 100/3	MVE 100/36	98	95	4.6		0.10	0.11	0.19	0.18	3.00	3.00	M16	T4	100°C
3.72	2.61	MVE 200/3	MVE 200/36	187	189	7.0		0.18	0.21	0.35	0.35	3.30	3.30	M20	T4	100°C
3.72	2.61	MVE 202/3	MVE 202/36	187	189	7.2		0.18	0.21	0.35	0.35	3.30	3.30	M20	T4	100°C
6.39	4.46	MVE 300/3	MVE 300/36	321	323	9.8		0.27	0.28	0.52	0.45	3.60	3.50	M20	T4	100°C
7.96	5.68	MVE 400/3	MVE 400/36	407	411	10.3		0.30	0.36	0.58	0.60	3.50	3.50	M20	T4	100°C
10.27	7.38	MVE 500/3	MVE 500/36	530	534	15.8		0.50	0.58	0.96	0.97	4.00	4.20	M20	T4	100°C
14.90	10.57	MVE 700/3	MVE 700/36	758	765	16.5		0.66	0.75	1.25	1.24	4.30	5.00	M20	T4	100°C
15.68	11.06	MVE 800/3	MVE 800/36	794	800	20.6		0.75	0.90	1.45	1.50	3.80	3.80	M20	T4	100°C
22.41	15.68	MVE 1200/3	MVE 1200/36	1005	1013	21.6		0.95	1.15	1.85	1.95	4.40	4.50	M20	T4	100°C
26.85	18.60	MVE 1300/3	MVE 1300/36	1355	1365	22.0		1.30	1.38	2.44	2.25	5.20	5.00	M20	T4	100°C
26.58	18.60	MVE 1301/3	MVE 1301/36	1355	1365	34		1.30	1.38	2.44	2.25	5.20	5.00	M20	T4	100°C
22.30	22.30	MVE 1310/3	MVE 1310/36	1123	1616	34		1.30	1.38	2.44	2.25	5.20	5.00	M20	T4	100°C
31.26	22.22	MVE 1600/3	MVE 1600/36	1601	1608	51.6	51.2	1.57	1.60	2.94	2.61	5.90	6.20	M25	T4	135°C
36.78	27.60	MVE 2000/3	MVE 2000/36	2027	1997	52.8	52.0	2.00	2.10	3.75	3.42	6.50	6.40	M25	T4	135°C
45.97	31.87	MVE 2300/3	MVE 2300/36	2302	2306	53.6	51.6	2.40	2.45	4.44	3.94	6.00	6.30	M25	T4	135°C
68.10	43.89	MVE 3200/3	MVE 3200/36	3252	3176	103.0	101.4	2.90	2.90	5.30	4.61	8.30	8.20	M32	T4	135°C
79.40	55.99	MVE 4000/3	MVE 4000/36	4033	4052	107.0	103.8	2.90	2.90	5.30	4.61	8.50	9.70	M32	T4	135°C
103.24	69.76	MVE 5000/3	MVE 5000/36	5009	5048	111.2	105.8	4.00	4.00	7.22	6.28	8.50	9.80	M32	T4	135°C
										<b>A max. (Δ)</b>						
129.55	90.54	MVE 6500/3	MVE 6500/36	6510	6552	228.4	229.6	5.50	5.50	9.5	8	8.50	8.80	M32	T4	135°C
179.59	129.55	MVE 9000/3	MVE 9000/36	9025	9375	240.3	234.7	10.00	9.30	14.00	18.00	8.40	8.60	M32	T4	135°C

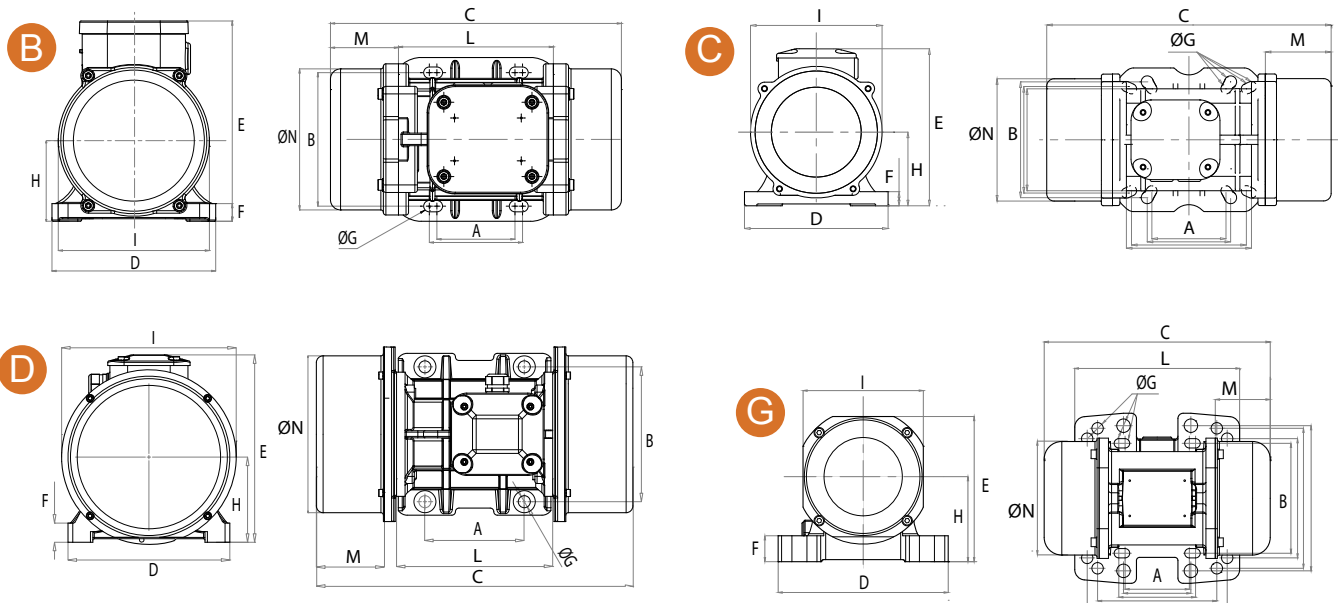


**ДО РАЗМЕРА 60 (НЕ ВКЛЮЧАЯ РАЗМ. 60)**  
 дебалансы 60Гц = дебалансы 50Гц,  
 установленные на 70%



**СВЫШЕ 60 РАЗМЕРА (ВКЛЮЧИТЕЛЬНО)**  
 Удельные дебалансы для 60 Гц.

Для перевода кг в Ньютоны:  $N = 9.81 \cdot kg$



Модель		Частота	Размер	РАЗМЕРЫ (мм)														
				C		M		A	B	Ø G	Отверст. кол-во	D	E	F	H	I	L	N
50Hz	60Hz		50Hz	60Hz	50Hz	60Hz												
MVE 60/3	MVE 60/36	A	10	211	45	Измен. опорн. поверхн-ть 62-74 106 9			4	130	136	12	48	94	121	85		
MVE 100/3	MVE 100/36	A	10	211	45	33 83-102 7			4	130	136	12	48	94	121	85		
MVE 200/3	MVE 200/36	B	20	231	54	62-74	106	9	4	131	159	15	64	121	123	112		
MVE 202/3	MVE 202/36	G	23	218	53	Измен. опорн. поверхн-ть 62-74 106 9			4	164	140	25	82	116	159	110		
						65	140	13										
						115	135	11										
						135	115	11										
MVE 300/3	MVE 300/36	C	30	253	45	Измен. опорн. поверхн-ть 80 110 11			4	154	175	15	79	142	163	131		
						90	125	13										
MVE 400/3	MVE 400/36	C	30	273	55	124 110 11 135 115 11			4	154	175	15	79	142	163	131		
MVE 500/3	MVE 500/36	D	40	334	78	105	140	13	4	168	196	22	92	169	178	158		
MVE 700/3	MVE 700/36	D	40	334	78	105	140	13	4	168	196	22	92	169	178	158		
MVE 800/3	MVE 800/36	D	50	321	58	120	170	17	4	208	210	22	94	180	205	170		
MVE 1200/3	MVE 1200/36	D	50	321	58	120	170	17	4	208	210	22	94	180	205	170		
MVE 1300/3	MVE 1300/36	D	50	321	58	120	170	17	4	208	210	22	94	180	205	170		
MVE 1301/3	MVE 1301/36	D	53	321	58	100	180	17	4	236	210	26	98	180	205	170		
MVE 1310/3	MVE 1310/36	D	55	321	58	100	200	17	4	236	210	26	98	180	205	170		
MVE 1600/3	MVE 1600/36	D	60	418	83	140	190	17	4	229	262	30	120	247	220	222		
MVE 2000/3	MVE 2000/36	D	60	418	83	140	190	17	4	229	262	30	120	247	220	222		
MVE 2300/3	MVE 2300/36	D	60	418	83	140	190	17	4	229	262	30	120	247	220	222		
MVE 3200/3	MVE 3200/36	D	75	538	115	155	255	25	4	302	318	35	147	295	273	264		
MVE 4000/3	MVE 4000/36	D	75	538	115	155	255	25	4	302	318	35	147	295	273	264		
MVE 5000/3	MVE 5000/36	D	75	588	538	140	115	155	255	25	4	302	318	35	147	295	273	264
MVE 6500/3	MVE 6500/36	D	85	605	120	200	320	28	4	378	411	49	199	424	325	378		
MVE 9000/3	MVE 9000/36	D	85	605	120	200	320	28	4	378	411	49	199	424	325	378		

Размеры с грубой степенью точности относятся к UNI 22768/1

Данная информация предоставляется без какой-либо гарантии, без описаний, принуждения или лицензии. Информация была собрана в результате исследований, проводимых компанией OLI, или же получена из достоверных источников. Компания OLI не несет юридической ответственности за информацию.

СТАНДАРТ

ПОВЫШЕННАЯ  
БЕЗОПАСНОСТЬ

ВЗРЫВО-  
ЗАЩИТА

HI-STROKE  
MILLING





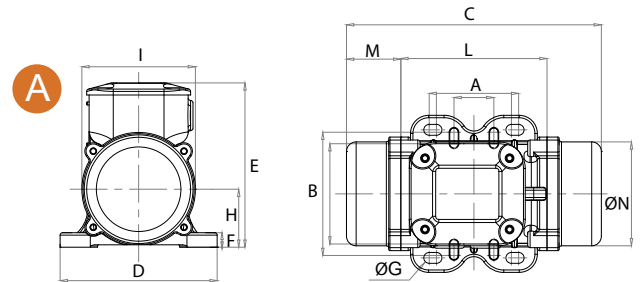
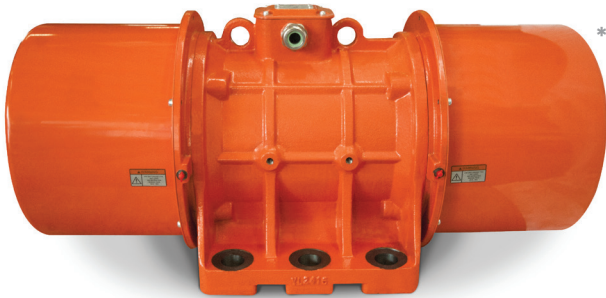
- » I13 D Ex tD A22 Tx IP66
- » TÜV NORD TÜV 05 ATEX 2768X
- » Оборудование и защитная система предназначены для использования в потенциально взрывоопасных атмосферах (Зона 22) - Директива 94/9/EC
- » Соответствует основным требованиям по охране здоровья и безопасности IEC 60079-10-2



# СТАНДАРТНАЯ СЕРИЯ MVE



## 4 ПОЛЮСА - 1500/1800 об/мин



Рабочий момент (кгсм)		Модель		Вынуждающая сила (кг)		Вес (кг)		ЭЛЕКТРИЧЕСКИЕ ПАРАМЕТРЫ							СЕРТИФИКАТ	
								Мощность (кВт)		Сила тока A max. (Y)		Ia / In		Уплотнение кабеля	Класс II Разд.2	I13D
50Hz	60Hz	50Hz	60Hz	50Hz	60Hz	50Hz	60Hz	50Hz	60Hz	50Hz (400V)	60Hz (460V)	50Hz	60Hz	Метрич.	Темп. класс	Темп. класс
1.97	1.97	MVE 40/15	MVE 40/18	25	36	4.6		0.04	0.05	0.31	0.31	2.00	2.00	M16	T4	100°C
5.97	4.2	MVE 90/15	MVE 90/18	75	76	7.4		0.12	0.13	0.30	0.30	3.50	3.80	M20	T4	100°C
15.44	10.83	MVE 200/15	MVE 200/18	194	196	11.8		0.16	0.17	0.49	0.50	2.00	2.00	M20	T4	100°C
33.43	23.38	MVE 400/15	MVE 400/18	420	423	19.5		0.30	0.35	0.84	0.86	2.50	2.50	M20	T4	100°C
40.12	28.08	MVE 500/15	MVE 500/18	504	508	21.0		0.35	0.40	1.06	1.09	2.80	2.70	M20	T4	100°C
26.58	18.60	MVE 300/15	MVE 300/18	334	336	22.5		0.62	0.73	1.32	1.41	3.00	3.20	M20	T4	100°C
56.83	39.36	MVE 700/15	MVE 700/18	714	712	27.4		0.62	0.73	1.32	1.41	3.00	3.20	M20	T4	100°C
88.67	62.02	MVE 1100/15	MVE 1100/18	1114	1122	35.8	28	0.65	0.78	1.50	1.70	3.80	3.80	M20	T4	100°C
108.57	76.72	MVE 1400/15	MVE 1400/18	1364	1388	59.8	58.2	0.90	1.10	1.71	1.78	4.00	4.00	M25	T4	135°C
137.31	91.98	MVE 1700/15	MVE 1700/18	1725	1664	61.8	59.4	1.15	1.30	2.16	2.09	4.70	4.50	M25	T4	135°C
187.69	137.36	MVE 2400/15	MVE 2400/18	2358	2485	68.0	62.0	1.60	1.90	3.00	3.20	4.90	4.90	M25	T4	135°C
203.53	135.65	MVE 2500/15	MVE 2500/18	2557	2454	90.0	84.0	1.80	2.00	3.40	3.40	6.00	6.10	M25	T4	135°C
248.66	169.75	MVE 3000/15	MVE 3000/18	3124	3071	97.5	87.0	1.90	2.30	3.70	3.80	6.50	6.60	M25	T4	135°C
306.69	204.74	MVE 3800/15	MVE 3800/18	3853	3704	130.4	118.4	2.20	2.60	4.12	4.15	6.80	6.80	M32	T4	135°C
343.22	240.95	MVE 4300/15	MVE 4300/18	4312	4359	134.4	123.6	2.50	3.00	5.70	5.80	7.00	7.20	M32	T4	135°C
437.39	303.74	MVE 5500/15	MVE 5500/18	5495	5495	192.2	190.0	3.60	3.45	6.50	6.60	7.10	7.00	M32	T4	135°C
										A max. (Δ)						
576.76	397.32	MVE 7200/15	MVE 7200/18	7246	7188	253.0	246.6	5.00	6.00	9.60	9.41	6.80	6.90	M32	T4	135°C
717.97	498.76	MVE 9000/15	MVE 9000/18	9020	9023	268.6	257.8	7.50	8.50	12.00	12.00	7.00	7.00	M32	T4	135°C
800.11	588.30	MVE 10000/15	MVE 10000/18	10052	10643	311.8	297.4	7.80	9.40	13.00	13.00	6.50	6.40	M32	T4	135°C
939.2	655.4	MVE 11500/15	MVE 11500/18	11779	11853	445	422	9	10.5	15.50	15.50	7	7	M32	-	135°C
1142.4	837.6	MVE 14500/15	MVE 14500/18	14352	15153	460	442	11.5	13	18.5	18.5	8	8	M32	-	135°C



**ДО РАЗМЕРА 60 (НЕ ВКЛЮЧАЕТ РАЗМ. 60)**  
дебаласы 60Гц = дебаласы 50Гц,  
установленные на 70%  
Кроме модели MVE 1100/15 - 1100/18



**СВЫШЕ 60 РАЗМЕРА (ВКЛЮЧИТЕЛЬНО)**  
Удельные дебаласы для 60 Гц.

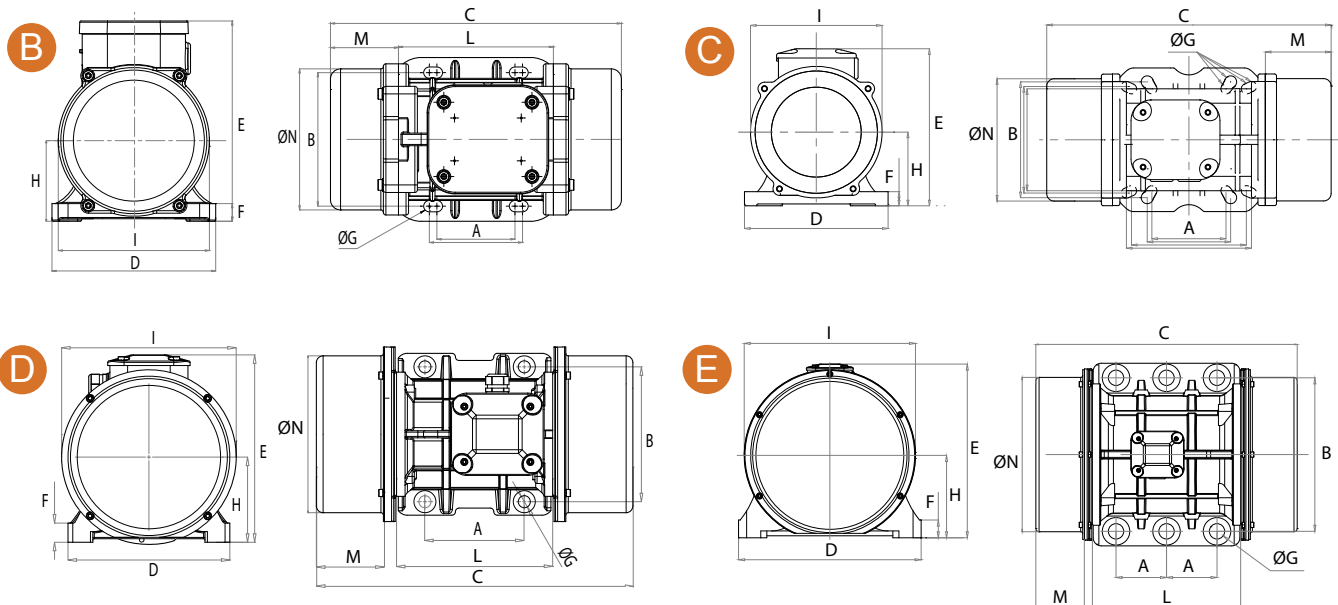
Для перевода кг в Ньютоны:  $N = 9.81 \cdot kg$



» Сертификат соответствия тип "B", соответствует:  
2006/95/EC - 2004/108/EC - 2006/42/EC - EN 60034-1



» Класс II Разд.2 Груп. F, G - T4 - NEMA 4  
» Соответствует UL 1836, UL1004-1 Серт. CSA C22.2 N. 25, 100, 145  
» Intertek ETL - SEMCO номер файла 3177001



Модель		Чертеж	Размер	РАЗМЕРЫ (мм)														
				C		M		A	B	ØG	Отверст.	D	E	F	H	I	L	N
50Hz	60Hz			50Hz	60Hz					кол-во								
MVE 40/15	MVE 40/18	A	10	211	45	Измен. опорн. поверхн-ть			4	130	136	12	48	94	121	85		
				62-74	106	9												
MVE 90/15	MVE 90/18	B	20	231	54	62-74	106	9	4	131	159	15	64	121	123	112		
MVE 200/15	MVE 200/18	C	30	273	55	Измен. опорн. поверхн-ть			4	154	175	15	79	142	163	131		
				80	110	11												
				90	125	13												
				124	110	11												
MVE 400/15	MVE 400/18	D	40	334	78	105	140	13	4	168	196	22	92	169	178	158		
MVE 500/15	MVE 500/18	D	40	334	78	105	140	13	4	168	196	22	92	169	178	158		
MVE 300/15	MVE 300/18	D	50	321	58	120	170	17	4	208	210	22	94	180	205	170		
MVE 700/15	MVE 700/18	D	50	391	93	120	170	17	4	208	210	22	94	180	205	170		
MVE 1100/15	MVE 1100/18	D	50	451	391	123	93	120	170	17	4	208	210	22	94	180	205	170
MVE 1400/15	MVE 1400/18	D	60	446	96	140	190	17	4	229	262	30	120	247	220	222		
MVE 1700/15	MVE 1700/18	D	60	446	96	140	190	17	4	229	262	30	120	247	220	222		
MVE 2400/15	MVE 2400/18	D	60	510	446	129	96	140	190	17	4	229	262	30	120	247	220	222
MVE 2500/15	MVE 2500/18	D	70	522	486	123	105	155	225	22	4	272	295	40	140	267	250	235
MVE 3000/15	MVE 3000/18	D	70	522	486	123	105	155	225	22	4	272	295	40	140	267	250	235
MVE 3800/15	MVE 3800/18	D	75	588	538	140	115	155	255	23.5	4	302	318	35	147	295	273	264
MVE 4300/15	MVE 4300/18	D	75	588	140	155	255	23.5	4	302	318	35	147	295	273	264		
MVE 5500/15	MVE 5500/18	D	80	603	130	180	280	26	4	332	360	37	167	345	304	310		
MVE 7200/15	MVE 7200/18	D	85	608	120	200	320	28	4	378	411	49	200	424	325	378		
MVE 9000/15	MVE 9000/18	D	85	608	120	200	320	28	4	378	411	49	200	424	325	378		
MVE 10000/15	MVE 10000/18	E	90	726	646	160	120	125	380	39	6	452	430	44	204	422	367	378
MVE 11500/15	MVE 11500/18	E	100	890	210	140	440	45	6	530	484	37	232	446	470	424		
MVE 14500/15	MVE 14500/18	E	100	890	210	140	440	45	6	530	484	37	232	446	470	424		

Размеры с грубой степенью точности относятся к UNI 22768/1

Данная информация предоставляется без какой-либо гарантии, без описаний, принуждения или лицензии. Информация была собрана в результате исследований, проводимых компанией OLI, или же получена из достоверных источников. Компания OLI не несет юридической ответственности за информацию.

СТАНДАРТ

ПОВЫШЕННАЯ  
БЕЗОПАСНОСТЬ

ВЗРЫВ-  
ЗАЩИТА

HI-STROKE  
MILLING





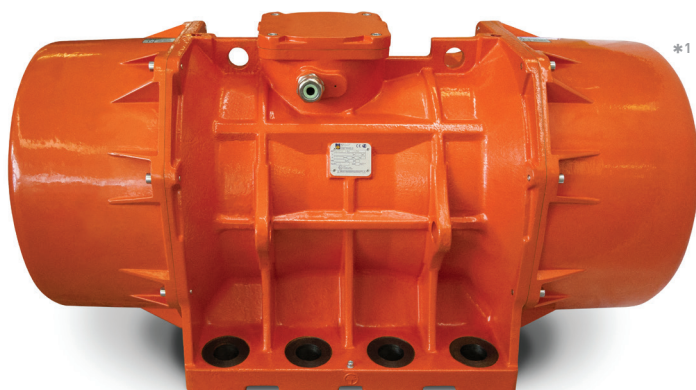
- » IIC D Ex tD A22 Tx IP66
- » TÜV NORD TÜV 05 ATEX 2768X
- » Оборудование и защитная система предназначены для использования в потенциально взрывоопасных атмосферах (Зона 22) - Директива 94/9/EC
- » Соответствует основным требованиям по охране здоровья и безопасности IEC 60079-10-2



# СТАНДАРТНАЯ СЕРИЯ MVE



## 6 ПОЛЮСОВ - 1000/1200 об/мин



Рабочий момент (кгсм)		Модель		Вынуждающая сила (кг)		Вес (кг)		ЭЛЕКТРИЧЕСКИЕ ПАРАМЕТРЫ						СЕРТИФИКАТ		
								Мощность (кВт)		Сила тока A max. (Y)		Ia / In		Уплотнение кабеля	Класс II Разд. 2	IICD
50Hz	60Hz	50Hz	60Hz	50Hz	60Hz	50Hz	60Hz	50Hz	60Hz	50Hz	60Hz	Метрич.	Темп. класс			
9.49	6.59	MVE 50/1	MVE 50/12	53	53	10.4		0.12	0.14	0.40	0.50	2.00	2.00	M20	T4	100°C
18.80	13.18	MVE 100/1	MVE 100/12	105	106	12.2		0.12	0.14	0.40	0.50	2.00	2.00	M20	T4	100°C
33.49	23.38	MVE 200/1	MVE 200/12	187	188	19.6		0.18	0.21	0.53	0.51	2.00	2.00	M20	T4	100°C
56.93	39.85	MVE 300/1	MVE 300/12	318	320	26.6		0.35	0.38	0.67	0.64	2.50	2.50	M20	T4	100°C
91.88	64.32	MVE 500/1	MVE 500/12	513	517	34.0		0.35	0.40	1.20	1.15	2.80	2.70	M20	T4	100°C
91.88	91.88	MVE 510/1	MVE 510/12	513	739	34.5		0.35	0.40	1.20	1.15	2.80	2.70	M20	T4	100°C
137.37	108.58	MVE 800/1	MVE 800/12	767	873	61.8	59.4	0.68	0.76	1.29	1.26	2.80	2.80	M25	T4	135°C
187.69	137.31	MVE 1100/1	MVE 1100/12	1048	1104	79.4	73.0	0.75	0.80	1.42	1.32	3.20	3.10	M25	T4	135°C
284.76	196.51	MVE 1500/1	MVE 1500/12	1590	1580	83.6	76.5	1.10	1.30	2.10	2.00	3.30	3.30	M25	T4	135°C
299.63	203.47	MVE 1600/1	MVE 1600/12	1673	1636	99.8	89.0	1.10	1.30	2.83	3.22	3.70	3.60	M25	T4	135°C
373.05	248.74	MVE 2100/1	MVE 2100/12	2083	2000	114.3	100.5	1.50	1.80	3.00	3.00	4.30	4.40	M25	T4	135°C
467.44	306.70	MVE 2600/1	MVE 2600/12	2610	2466	148.6	131.5	1.96	2.10	3.63	3.38	4.80	4.80	M32	T4	135°C
540.33	379.71	MVE 3000/1	MVE 3000/12	3017	3053	155.4	137.8	2.20	2.40	4.50	4.30	5.00	5.00	M32	T4	135°C
939.60	657.90	MVE 5210/1	MVE 5210/12	5237	5290	225	191	3.80	4	6.92	6.36	5.50	5.50	M25	T4	135°C
680.38	437.41	MVE 3800/1	MVE 3800/12	3799	3517	215.6	194.8	2.50	3.00	4.67	4.88	5.90	6.00	M32	T4	135°C
838.34	584.17	MVE 4700/1	MVE 4700/12	4681	4697	230.8	212.4	3.20	3.90	6.50	6.00	5.50	5.70	M32	T4	135°C
929.86	654.57	MVE 5200/1	MVE 5200/12	5192	5263	279.8	264.2	3.80	4.00	6.92	6.36	5.50	5.50	M32	T4	135°C
1165.19	823.96	MVE 6500/1	MVE 6500/12	6506	6625	304.4	280.7	4.30	5.00	7.76	7.81	6.20	6.00	M32	T4	135°C
										A max. (Δ)						
1435.98	929.80	MVE 8000/1	MVE 8000/12	8018	7476	325.2	290	7.10	7.50	12.60	11.60	6.00	6.20	M32	T4	135°C
1600.39	1165.23	MVE 9000/1	MVE 9000/12	8936	9369	337.8	307.6	7.50	8.30	13.20	12.60	6.30	6.20	M32	T4	135°C
1788.44	1239.98	MVE 10000/1	MVE 10000/12	9986	9970	385.8	359.3	7.60	8.00	13.50	12.70	6.40	6.40	M32	T4	135°C
2329.84	1647.42	MVE 13000/1	MVE 13000/12	13009	13246	422.2	375.6	10.00	10.00	17.00	16.00	6.20	6.3	M32	T4	135°C
2253	1550	MVE 12000/1	MVE 12000/12	12580	12466	522	476	7.99	9.50	15.00	15.00	5	5.5	M32	-	135°C
2634	1856	MVE 15000/1	MVE 15000/12	14706	14923	672	630	10.09	12.00	18.00	18.00	5.8	5.8	M32	-	135°C
3220	2147	MVE 17500/1	MVE 17500/12	17980	17264	744	684	11.92	14.20	21.00	21.00	5.6	5.9	M32	-	135°C
3632	2525	MVE 19500/1	MVE 19500/12	20285	20299	768	728	11.96	14.50	24.00	24.00	5.4	5.6	M32	-	135°C
4067	2622	MVE 22000/1	MVE 22000/12	22711	21079	916	868	13.95	17.00	28.00	28.00	4.8	5.3	M32	-	135°C
4572	3163	MVE 25000/1	MVE 25000/12	25532	25432	994	937	13.95	17.00	28.00	28.00	4.8	5.3	M32	-	135°C



ДО РАЗМЕРА 60 (НЕ ВКЛЮЧАЯ РАЗМ. 60)  
дебалансы 60Гц = дебалансы 50Гц,  
установленные на 70%



СВЫШЕ 60 РАЗМЕРА  
(ВКЛЮЧИТЕЛЬНО)  
Удельные дебалансы для 60 Гц.

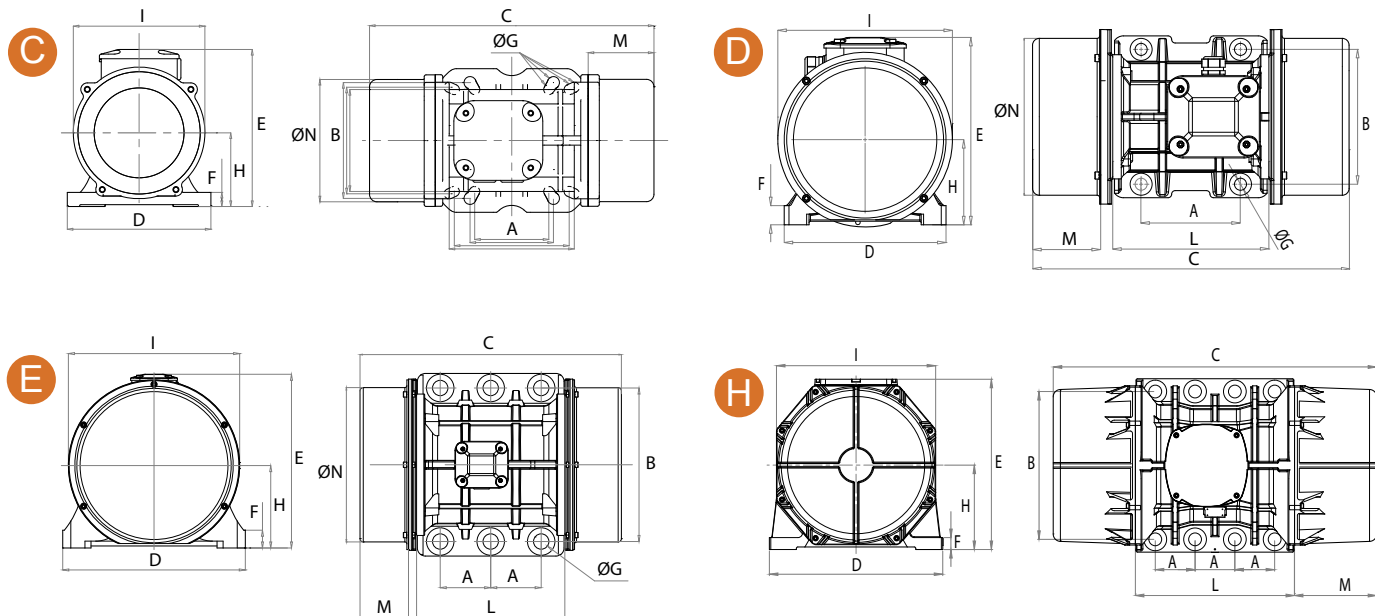
Для перевода кг в Ньютоны:  $N = 9.81 \cdot kg$



Сертификат соответствия тип "В", соответствует:  
2006/95/EC - 2004/108/EC - 2006/42/EC - EN 60034-1



Класс II Разд.2 Груп. F, G - T4 - NEMA 4  
Соответствует UL 1836, UL1004-1 Серт. CSA C22.2 N. 25, 100, 145  
Intertek ETL - SEMCO номер файла 3177001



Модель		Число полюсов	Размер	РАЗМЕРЫ (мм)														
50Hz	60Hz			C		M		A	B	ØG	Отверст. кол-во	D	E	F	H	I	L	N
				50Hz	60Hz	50Hz	60Hz											
MVE 50/1	MVE 50/12	C	30	273		55		Измен. опорн. поверхн-ть			4	154	175	15	79	142	163	131
								80	110	11								
								90	125	13								
								124	110	11								
MVE 100/1	MVE 100/12	C	30	303		70					4	154	175	15	79	142	163	131
								124	110	11								
								135	115	11								
MVE 200/1	MVE 200/12	D	40	334		78		105	140	13	4	168	196	22	92	169	178	158
MVE 300/1	MVE 300/12	D	50	391		93		120	170	17								
MVE 500/1	MVE 500/12	D	50	451		123		120	170	17								
MVE 510/1	MVE 510/12	D	50	451		123		120	170	17								
MVE 800/1	MVE 800/12	D	60	446		96		140	190	17	4	229	262	30	120	247	220	222
MVE 1100/1	MVE 1100/12	D	60	510	446	129	96	140	190	17								
MVE 1500/1	MVE 1500/12	D	60	562	510	154	129	140	190	17								
MVE 1600/1	MVE 1600/12	D	70	556	522	140	123	155	225	22								
MVE 2100/1	MVE 2100/12	D	70	616	556	170	140	155	225	22	4	272	295	40	140	267	250	235
MVE 2600/1	MVE 2600/12	D	75	708	588	200	140	155	255	23.5								
MVE 3000/1	MVE 3000/12	D	75	708	608	200	150	155	255	23.5								
MVE 5210/1	MVE 5210/12	E	78	794		242		105	248	22								
MVE 3800/1	MVE 3800/12	D	80	683	603	170	130	180	280	26	4	332	360	37	167	345	304	310
MVE 4700/1	MVE 4700/12	D	80	733	683	195	170	180	280	26								
MVE 5200/1	MVE 5200/12	D	85	688	605	160	120	200	320	28								
MVE 6500/1	MVE 6500/12	D	85	688		160		200	320	28								
MVE 8000/1	MVE 8000/12	D	85	788	688	210	160	200	320	28	4	378	411	49	200	424	325	378
MVE 9000/1	MVE 9000/12	D	85	788	688	210	160	200	320	28								
MVE 10000/1	MVE 10000/12	E	90	826		210		125	380	39								
MVE 13000/1	MVE 13000/12	E	90	926	826	260	210	125	380	39								
MVE 12000/1	MVE 12000/12	E	100	1020		275		140	440	45	6	530	484	37	232	446	470	424
MVE 15000/1	MVE 15000/12	H	105	980		210		140	480	45								
MVE 17500/1	MVE 17500/12	H	105	1060		250		140	480	45								
MVE 19500/1	MVE 19500/12	H	105	1060		250		140	480	45								
MVE 22000/1	MVE 22000/12	H	110	1130		285		140	520	45	8	610	594	42	297	560	560	530
MVE 25000/1	MVE 25000/12	H	110	1130		285		140	520	45								

Размеры с грубой степенью точности относятся к UNI 22768/1

Данная информация предоставляется без какой-либо гарантии, без описаний, принуждения или лицензии. Информация была собрана в результате исследований, проводимых компанией OLI, или же получена из достоверных источников. Компания OLI не несет юридической ответственности за информацию.

СТАНДАРТ  
ПОВЫШЕННАЯ  
БЕЗОПАСНОСТЬ  
ВЗРЫВО-  
ЗАЩИТА  
HI-STROKE  
MILLING





- » II 3 D Ex tD A22 Tx IP66
- » TÜV NORD TÜV 05 ATEX 2768X
- » Оборудование и защитная система предназначены для использования в потенциально взрывоопасных атмосферах (Зона 22) - Директива 94/9/ЕС
- » Соответствует основным требованиям по охране здоровья и безопасности IEC 60079-10-2



# СТАНДАРТНАЯ СЕРИЯ MVE



## 8 ПОЛЮСОВ - 750/900 об/мин



Рабочий момент (кгсм)		Модель		Вынуждающая сила (кг)		Вес (кг)		ЭЛЕКТРИЧЕСКИЕ ПАРАМЕТРЫ							СЕРТИФИКАТ	
								Мощность (кВт)		Сила тока А max. (Y)		Ia / In		Уплотнение кабеля	Класс II Разд.2	II 3D
50Hz	60Hz	50Hz	60Hz	50Hz	60Hz	50Hz	60Hz	50Hz	60Hz	50Hz	60Hz	50Hz	60Hz		Метрич.	Темп. класс
33.39		MVE 150/075	MVE 150/090	105	151	21.4		0.23	0.25	1.14	1.14	1.5	1.5	M20	T4	100°C
56.93		MVE 250/075	MVE 250/090	179	257	29.5		0.35	0.38	1.15	1.15	1.7	1.7	M20	T4	100°C
84.02		MVE 400/075	MVE 400/090	264	380	35.0		0.35	0.38	1.15	1.15	1.9	1.9	M20	T4	100°C
137.31		MVE 650/075	MVE 650/090	431	621	64.7		0.50	0.60	1.20	1.20	2.2	2.2	M25	T4	135°C
187.72		MVE 900/075	MVE 900/090	589	849	71.0		0.65	0.78	1.23	1.29	2.5	2.5	M25	T4	135°C
299.60		MVE 1300/075	MVE 1300/090	941	1355	99.8		1.20	1.10	2.50	1.83	3.0	3.0	M25	T4	135°C
467.41		MVE 2100/075	MVE 2100/090	1468	2114	150.4		1.50	1.80	2.81	2.89	4.2	4.1	M32	T4	135°C
680.34		MVE 3100/075	MVE 3100/090	2137	3077	212.2		2.00	2.30	3.79	3.77	4.0	4.0	M32	T4	135°C
838.43		MVE 3800/075	MVE 3800/090	2633	3792	230.2		2.50	3.00	6.00	6.00	3.9	4.0	M32	T4	135°C
929.74		MVE 4200/075	MVE 4200/090	2920	4205	284.5		2.90	3.40	6.50	6.50	3.8	3.7	M32	T4	135°C
1165.22		MVE 5300/075	MVE 5300/090	3660	5270	305		4.00	4.30	8.50	8.00	3.8	4.2	M32	T4	135°C
1435.85		MVE 6500/075	MVE 6500/090	4510	6494	324.4		5.00	5.90	10.00	10.00	3.6	4.0	M32	T4	135°C
										<b>A max. (Δ)</b>						
2200.43		MVE 10000/075	MVE 10000/090	6911	9952	422.2		6.80	7.50	13.50	12.5	3.5	4.2	M32	T4	135°C
2835	2553	MVE 12000/075	MVE 12000/090	8904	11546	571	553	7.5	8	13.5	13.5	3.8	4.0	M32	-	135°C
3713	3220	MVE 14000/075	MVE 14000/090	11661	14563	751	725	9.0	10,6	19	19	4.5	5.0	M32	-	135°C
4401	3920	MVE 17000/075	MVE 17000/090	13822	17729	812	792	9.1	11	20	20	5.3	5.8	M32	-	135°C
5857	4999	MVE 22000/075	MVE 22000/090	18395	22610	982	937	13.8	16.5	28	28	5.6	5.2	M32	-	135°C
-	5857	-	MVE 26000/090	-	26489	-	982	-	16.5	-	28	-	5.2	M32	-	135°C

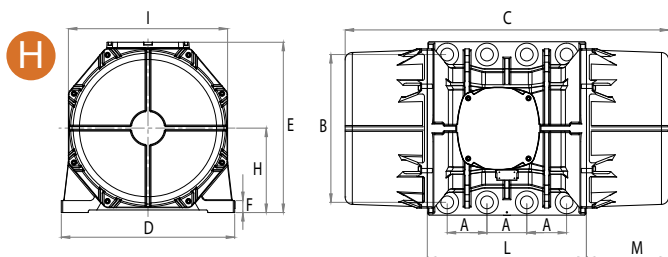
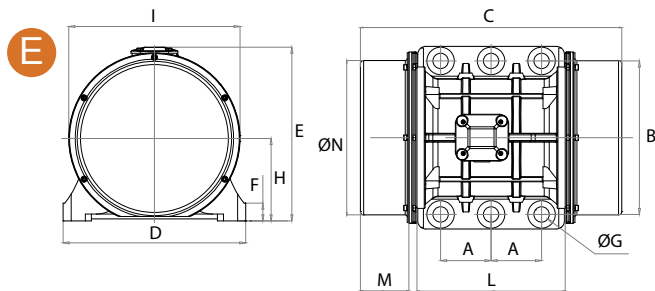
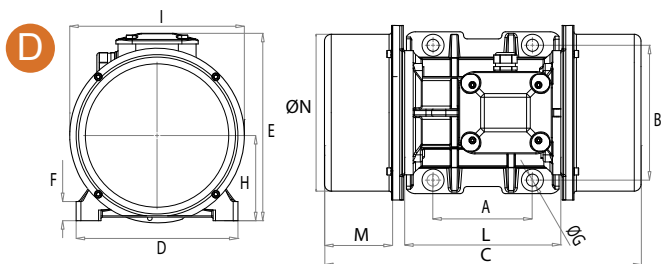


**ДО РАЗМЕРА 90 (ВКЛЮЧИТЕЛЬНО)**  
дебаласы 60Гц = дебаласы 50Гц,  
установленные на 100%



**СВЫШЕ 90 РАЗМЕРА (НЕ ВКЛЮЧАЕТ РАЗМ. 90))**  
Удельные дебаласы для 60 Гц.

Для перевода кг в Ньютоны:  $N = 9.81 \cdot kg$



Модель		Чертеж	Размер	РАЗМЕРЫ (мм)														
				C		M		A	B	Ø G	Отверст. кол-во	D	E	F	H	I	L	N
				50Hz	60Hz	50Hz	60Hz											
MVE 150/075	MVE 150/090	D	40	334	78	105	140	13	4	168	196	22	92	169	178	158		
MVE 250/075	MVE 250/090	D	50	391	93	120	170	17	4	208	210	22	94	180	205	170		
MVE 400/075	MVE 400/090	D	50	451	123	120	170	17	4	208	210	22	94	180	205	170		
MVE 650/075	MVE 650/090	D	60	446	96	140	190	17	4	229	262	30	120	247	220	222		
MVE 900/075	MVE 900/090	D	60	510	129	140	190	17	4	229	262	30	120	247	220	222		
MVE 1300/075	MVE 1300/090	D	70	556	140	155	225	22	4	272	295	40	140	267	250	235		
MVE 2100/075	MVE 2100/090	D	75	708	200	155	255	23.5	4	302	318	35	147	295	273	264		
MVE 3100/075	MVE 3100/090	D	80	683	170	180	280	26	4	332	360	37	167	345	304	310		
MVE 3800/075	MVE 3800/090	D	80	733	195	180	280	26	4	332	360	37	167	345	304	310		
MVE 4200/075	MVE 4200/090	D	85	688	160	200	320	28	4	378	410	49	199	422	325	378		
MVE 5300/075	MVE 5300/090	D	85	688	160	200	320	28	4	378	410	49	199	422	325	378		
MVE 6500/075	MVE 6500/090	D	85	788	210	200	320	28	4	378	410	49	199	422	325	378		
MVE 10000/075	MVE 10000/090	E	90	926	260	125	380	39	6	452	430	44	204	422	367	378		
MVE 12000/075	MVE 12000/090	E	100	1020	275	140	440	45	6	530	484	37	232	446	470	424		
MVE 14000/075	MVE 14000/090	H	105	1060	250	140	480	45	8	570	542	48	268	510	560	490		
MVE 17000/075	MVE 17000/090	H	105	1120	280	140	480	45	8	570	542	48	268	510	560	490		
MVE 22000/075	MVE 22000/090	H	110	1130	285	140	520	45	8	610	594	42	297	560	560	530		
-	MVE 26000/090	H	110	1130	285	140	520	45	8	610	594	42	297	560	560	530		

Размеры с грубой степенью точности относятся к UNI 22768/1

Данная информация предоставляется без какой-либо гарантии, без описаний, принуждения или лицензии. Информация была собрана в результате исследований, проводимых компанией OLI, или же получена из достоверных источников. Компания OLI не несет юридической ответственности за информацию.

СТАНДАРТ

ПОВЫШЕННАЯ  
БЕЗОПАСНОСТЬ

ВЗРЫВ-  
ЗАЩИТА

HI-STROKE  
MILLING



- » I13 D Ex td A22 Tx IP66
- » TÜV NORD TÜV 05 ATEX 2768X
- » Оборудование и защитная система предназначены для использования в потенциально взрывоопасных атмосферах (Зона 22) - Директива 94/9/ЕС
- » Соответствует основным требованиям по охране здоровья и безопасности IEC 60079-10-2



# СТАНДАРТНАЯ СЕРИЯ MVE



## 2 ПОЛЮСА ОДНОФАЗНЫЙ - 3000/3600 об/мин

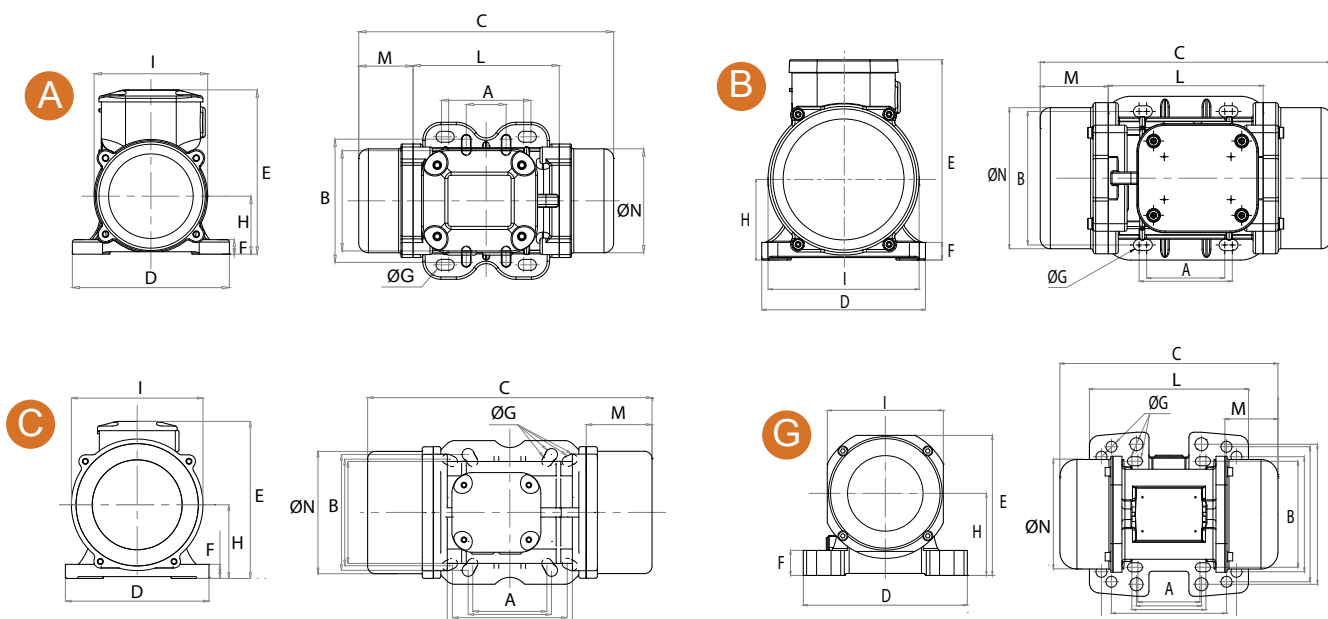


Рабочий момент (кгсм)		Модель						ЭЛЕКТРИЧЕСКИЕ ПАРАМЕТРЫ						СЕРТИФИКАТ				
								Мощность (кВт)		Сила тока А max		Ia / In		Уплотнение кабеля	Конденсатор *		Класс II Разд.2	I13D
								50Hz	60Hz	50Hz (230V)	60Hz (115V)	50Hz	60Hz		Метрич.	50Hz (230V)		
1.31	0.98	MVE 60/3M		66	71	4.2	0.08	0.09	0.43	3.0	3.0	3.0	M16	3 µF	6,3 µF	T4	100°C	
1.96	1.31	MVE 100/3M		98	95	4.6	0.1	0.11	0.54	3.0	3.0	3.0	M16	4 µF	8 µF	T4	100°C	
3.72	2.61	MVE 200/3M		187	189	7.0	0.18	0.21	1.14	3.30	3,3	3.30	M20	8 µF	16 µF	T4	100°C	
3.72	2.61	MVE 202/3M		187	189	7.2	0.18	0.21	1.14	3.30	3,3	3.30	M20	8 µF	16 µF	T4	100°C	
6.39	4.46	MVE 300/3M		321	323	9.8	0.27	0.28	1.58	3.50	3.60	3.50	M20	12,5 µF	25 µF	T4	100°C	

\* ПРИМЕЧАНИЕ: Конденсатор не входит в поставку (заказывается отдельно)

Для перевода кг в Ньютоны:  $N = 9.81 \cdot kg$





Модель		Чертеж	Размер	РАЗМЕРЫ (мм)														
				C		M		A	B	Ø G	Отверст.	D	E	F	H	I	L	N
				50Hz	60Hz	50Hz	60Hz											
MVE 60/3M	A	10	211	45	Измен. опорн. поверхн-ть 62-74 106 9			4	130	136	12	48	94	121	85			
MVE 100/3M	A	10	211	45	33 83-102 7			4	130	136	12	48	94	121	85			
MVE 200/3M	B	20	231	54	62-74 106 9			4	131	159	15	64	121	123	112			
MVE 202/3M	G	23	218	53	Измен. опорн. поверхн-ть 62-74 106 9			4	164	140	25	82	116	159	110			
					65 140 13													
					115 135 11													
					135 115 11													
MVE 300/3M	C	30	273	55	Измен. опорн. поверхн-ть 80 110 11			4	154	175	15	79	142	163	131			
					90 125 13													
					124 110 11													
					135 115 11													

Размеры с грубой степенью точности относятся к UNI 22768/1

Данная информация предоставляется без какой-либо гарантии, без описаний, принуждения или лицензии. Информация была собрана в результате исследований, проводимых компанией OLI, или же получена из достоверных источников. Компания OLI не несет юридической ответственности за информацию.

СТАНДАРТ

ПОВЫШЕННАЯ  
БЕЗОПАСНОСТЬ

ВЗРЫВО-  
ЗАЩИТА

HI-STROKE  
MILLING



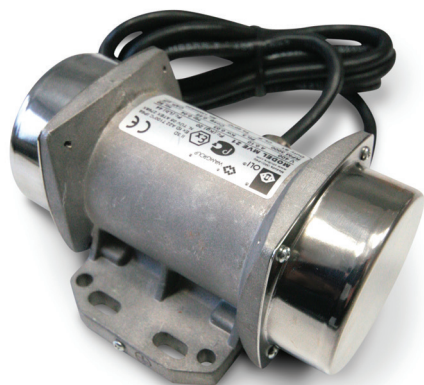
- » I13 D Ex td A22 Tx IP66
- » TÜV NORD TÜV 05 ATEX 2768X
- » Оборудование и защитная система предназначены для использования в потенциально взрывоопасных атмосферах (Зона 22) - Директива 94/9/ЕС
- » Соответствует основным требованиям по охране здоровья и безопасности IEC 60079-10-2



# СТАНДАРТНАЯ СЕРИЯ MVE



## MICRO - 3000/3600 об/мин



### ТРЕХФАЗНЫЙ

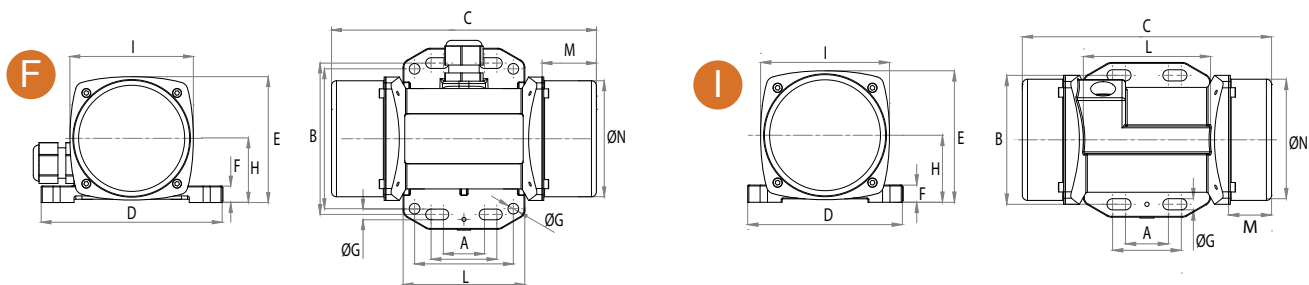
Рабочий момент (кгсм)		Модель		Вынуждающая сила (кг)		Вес (кг)		ЭЛЕКТРИЧЕСКИЕ ПАРАМЕТРЫ						СЕРТИФИКАТ	
								Мощность (кВт)		Сила тока A max			Уплотнение кабеля	на 60 Гц	на 50 Гц
50Hz	60Hz	50Hz	60Hz	50Hz	60Hz	50Hz	60Hz	50Hz	50Hz (230В)	50Hz (400В)	60Hz (460В)	Метрич.		Класс II Разд. 2	II3D
0.40	0.40	MICRO 21		20	29	2		0.04	0.04	0.16	0.12	0.12	M16	Т4	100°C
0.90	0.90	MICRO 41		45	65	2.4		0.06	0.06	0.30	0.18	0.18	M16	Т4	100°C

### ОДНОФАЗНЫЙ

Рабочий момент (кгсм)		Модель		Вынуждающая сила (кг)		Вес (кг)		ЭЛЕКТРИЧЕСКИЕ ПАРАМЕТРЫ						СЕРТИФИКАТ	
								Мощность (кВт)		Сила тока A max			Уплотнение кабеля *	на 60 Гц	на 50 Гц
50Hz	60Hz	50Hz	60Hz	50Hz	60Hz	50Hz	60Hz	50Hz (230В)	60Hz (115В)	60Hz (115В)	Метрич.	Класс II Разд. 2		II3D	
0.08	0.08	MICRO 3 M		4	6	1.6		0.03	0.04	0.30	0.80	M16	Т4	100°C	
0.12	0.12	MICRO 6 M		6	9	1.6		0.03	0.04	0.30	0.80	M16	Т4	100°C	
0.40	0.40	MICRO 21 M		20	29	2		0.04	0.07	0.20	0.80	M16	Т4	100°C	
0.90	0.90	MICRO 41 M		45	65	2.4		0.05	0.07	0.25	0.80	M16	Т4	100°C	

\* ПРИМЕЧАНИЕ: Конденсатор встроен в кабель

Для перевода кг в Ньютоны:  $N = 9.81 \cdot kg$



Модель		Чертеж	РАЗМЕРЫ (мм)												
			C	M	A	B	ØG	Отверст.	D	E	F	H	I	L	N
50Hz	60Hz		50Hz	50Hz											
MICRO 21/3		F	145	25	Измен. опорн. поверхн-ть			4	110	76.5	10	39	75	74	70.5
					25-40	92	6.5								
MICRO 41/3		F	161	33	Измен. опорн. поверхн-ть			4	110	76.5	10	39	75	74	70.5
					25-40	92	6.5								
					Измен. опорн. поверхн-ть										
					60	85	6.5								

Наименование двигателя		Чертеж	РАЗМЕРЫ (мм)												
			C	M	A	B	ØG	Отверст.	D	E	F	H	I	L	N
50Hz	60Hz		50Hz	50Hz											
MICRO 3/3 M		F	145	25	Измен. опорн. поверхн-ть			4	110	76.5	10	39	75	74	70.5
					25-40	92	6.5								
MICRO 6/3 M		I	145	25	Измен. опорн. поверхн-ть			4	90	76.5	10	39	75	74	70.5
					25-40	75	6.5								
MICRO 21/3 M		F	145	25	Измен. опорн. поверхн-ть			4	110	76.5	10	39	75	74	70.5
					60	85	6.5								
MICRO 41/3 M		F	161	25	Измен. опорн. поверхн-ть			4	110	76.5	10	39	75	74	70.5
					25-40	92	6.5								
					Измен. опорн. поверхн-ть										
					60	85	6.5								

Размеры с грубой степенью точности относятся к UNI 22768/1

Данная информация предоставляется без какой-либо гарантии, без описаний, принуждения или лицензии. Информация была собрана в результате исследований, проводимых компанией OLI, или же получена из достоверных источников. Компания OLI не несет юридической ответственности за информацию.

СТАНДАРТ

ПОВЫШЕННАЯ  
БЕЗОПАСНОСТЬ

ВЗРЫВО-  
ЗАЩИТА

HI-STROKE  
MILLING





## СТАНДАРТНАЯ СЕРИЯ MVE

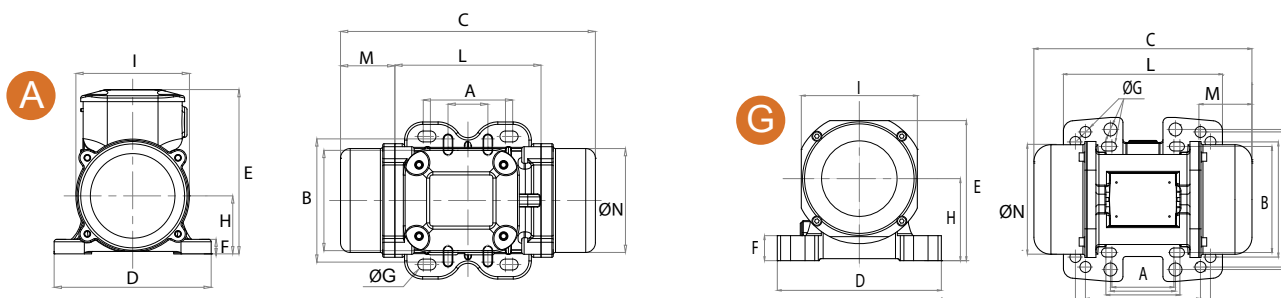


DC Постоянный ток - 3000 об/мин



Рабочий момент (кгсм)	Модель	ОБ/МИН	Вынуждающая сила (кг)	Вес (кг)	ЭЛЕКТРИЧЕСКИЕ ПАРАМЕТРЫ			СЕРТИФИКАТ
					Мощность (кВт)	Сила тока А max	Уплотнение кабеля	ИЗД
1.02	MVE 50 DC 12	3000	50	4.4	0.08	6.6	M16	100°C
1.02	MVE 50 DC 24	3000	50	4.4	0.08	3.3	M16	100°C
4.17	MVE 202 DC 12	3000	200	7.2	0.16	13.3	M20	100°C
4.17	MVE 202 DC 24	3000	200	7.2	0.16	6.7	M20	100°C

Для перевода кг в Ньютоны:  $N = 9.81 \cdot kg$



Модель	Чертеж	Размер	РАЗМЕРЫ (мм)												
			C	M	A	B	ØG	Отверст.	D	E	F	H	I	L	N
MVE 50 DC 12	A	10	211	45	Измен. опорн. поверхн-ть 62-74 106 9			4	130	136	12	48	94	121	85
MVE 50 DC 24	A	10	211	45	33 83-102 7			4	130	136	12	48	94	121	85
MVE 202 DC 12	G	23	218	53	Измен. опорн. поверхн-ть 62-74 106 9			4	164	140	25	82	116	159	110
MVE 202 DC 24	G	23	218	53	65 140 13			4	164	140	25	82	116	159	110
					115 135 11										
					135 115 11										

Размеры с грубой степенью точности относятся к UNI 22768/1

Данная информация предоставляется без какой-либо гарантии, без описаний, принуждения или лицензии. Информация была собрана в результате исследований, проводимых компанией OLI, или же получена из достоверных источников. Компания OLI не несет юридической ответственности за информацию.

СТАНДАРТ

ПОВЫШЕННАЯ  
БЕЗОПАСНОСТЬ

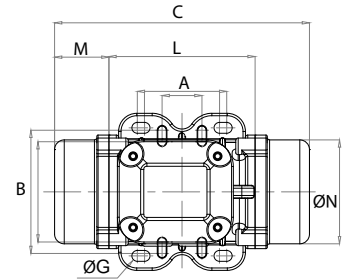
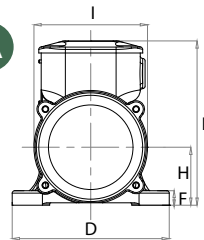
ВЗРЫВО-  
ЗАЩИТА

HI-STROKE  
MILLING



# MVE-E Серия повышенной безопасности

## 2 ПОЛЮСА - 3000/3600 об/мин



Рабочий момент (кгсм)		Модель		Вынуждающая сила (кг)		Вес (кг)		ЭЛЕКТРИЧЕСКИЕ ПАРАМЕТРЫ							СЕРТИФИКАТ	
								Мощность (кВт)		Номин. ток А max. (Y)		Ia / In		Уплотнение кабеля	Темп. класс	
50Hz	60Hz	50Hz	60Hz	50Hz	60Hz	50Hz	60Hz	50Hz	60Hz	50Hz (400В)	60Hz (460В)	50Hz	60Hz	Метрич.	ГАЗ	ПЫЛЬ
3.72	2.61	MVE 200/3E	MVE 200/36E	187	189	7.0		0.18	0.21	0.35	0.35	3.30	3.30	M20	T3	150°C
3.72	2.61	MVE 202/3E	MVE 202/36E	187	189	7.2		0.18	0.21	0.35	0.35	3.30	3.30	M20	T3	150°C
6.39	4.46	MVE 300/3E	MVE 300/36E	321	323	9.8		0.27	0.28	0.52	0.45	3.60	3.50	M20	T3	150°C
7.96	5.68	MVE 400/3E	MVE 400/36E	407	411	10.3		0.30	0.36	0.58	0.60	3.50	3.50	M20	T3	150°C
10.27	7.38	MVE 500/3E	MVE 500/36E	530	534	15.8		0.50	0.58	0.96	0.97	4.00	4.20	M20	T3	150°C
14.90	10.57	MVE 700/3E	MVE 700/36E	758	765	16.5		0.66	0.75	1.25	1.24	4.30	5.00	M20	T3	150°C
15.68	11.06	MVE 800/3E	MVE 800/36E	794	800	20.6		0.75	0.90	1.45	1.50	3.80	3.80	M20	T3	150°C
22.41	15.68	MVE 1200/3E	MVE 1200/36E	1005	1013	21.6		0.95	1.15	1.85	1.95	4.40	4.50	M20	T3	150°C
20.26	14.00	MVE 1300/3E	MVE 1300/36E	1355	1365	22.0		1.30	1.38	2.44	2.25	5.20	5.00	M20	T3	150°C
26.58	18.60	MVE 1301/3E	MVE 1301/36E	1355	1365	34		1.30	1.38	2.44	2.25	5.20	5.00	M20	T3	150°C
26.58	18.60	MVE 1310/3E	MVE 1310/36E	1123	1616	34		1.30	1.38	2.44	2.25	5.20	5.00	M20	T3	150°C
31.26	22.22	MVE 1600/3E	MVE 1600/36E	1601	1608	51.6	51.2	1.57	1.60	2.94	2.61	5.90	6.20	M25	T3	150°C
36.78	27.60	MVE 2000/3E	MVE 2000/36E	2027	1997	52.8	52.0	2.00	2.10	3.75	3.42	6.50	6.40	M25	T3	150°C
45.97	31.87	MVE 2300/3E	MVE 2300/36E	2302	2306	53.6	51.6	2.40	2.45	4.44	3.94	6.00	6.30	M25	T3	150°C
68.10	43.89	MVE 3200/3E	MVE 3200/36E	3252	3176	103.0	101.4	2.90	2.90	5.30	4.61	8.30	8.20	M32	T3	150°C
79.40	55.99	MVE 4000/3E	MVE 4000/36E	4033	4052	107.0	103.8	2.90	2.90	5.30	4.61	8.50	9.70	M32	T3	150°C



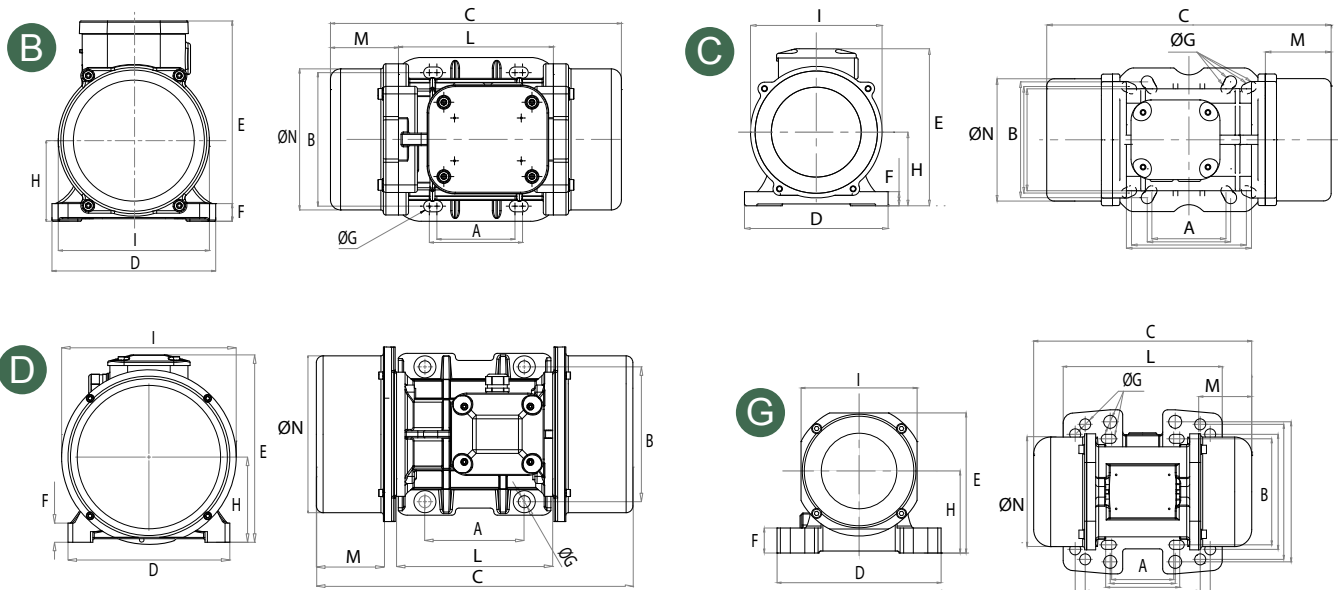
ДО РАЗМЕРА 60 (НЕ ВКЛЮЧАЕТ РАЗМ. 60)  
 дебалансы 60Гц = дебалансы 50Гц,  
 установленные на 70%



СВЫШЕ 60 РАЗМЕРА  
 (ВКЛЮЧИТЕЛЬНО)  
 Удельные дебалансы для 60 Гц.

Для перевода кг в Ньютоны:  $N = 9.81 \cdot kg$





Модель		Чертеж	Размер	РАЗМЕРЫ (мм)														
				C		M		A	B	ØG	Отверст. кол-во	D	E	F	H	I	L	N
				50Hz	60Hz	50Hz	60Hz											
MVE 200/3E	MVE 200/36E	B	20	231	54	62-74	106	9	4	131	159	15	64	121	123	112		
MVE 202/3E	MVE 202/36E	G	23	218	53	Измен. опорн. поверхн-ть			4	164	140	25	82	116	159	110		
						62-74	106	9										
						65	140	13										
						115	135	11										
MVE 300/3E	MVE 300/36E	C	30	253	45	Измен. опорн. поверхн-ть			4	154	175	15	79	142	163	131		
						80	110	11										
						90	125	13										
MVE 400/3E	MVE 400/36E	C	30	273	55	Измен. опорн. поверхн-ть			4	154	175	15	79	142	163	131		
						124	110	11										
						135	115	11										
MVE 500/3E	MVE 500/36E	D	40	334	78	105	140	13	4	168	196	22	92	169	178	158		
MVE 700/3E	MVE 700/36E	D	40	334	78	105	140	13	4	168	196	22	92	169	178	158		
MVE 800/3E	MVE 800/36E	D	50	321	58	120	170	17	4	208	210	22	94	180	205	170		
MVE 1200/3E	MVE 1200/36E	D	50	321	58	120	170	17	4	208	210	22	94	180	205	170		
MVE 1300/3E	MVE 1300/36E	D	50	321	58	120	170	17	4	208	210	22	94	180	205	170		
MVE 1301/3E	MVE 1301/36E	D	53	321	58	100	180	17	4	236	210	26	98	180	205	170		
MVE 1310/3E	MVE 1310/36E	D	55	321	58	100	200	17	4	236	210	26	98	180	205	170		
MVE 1600/3E	MVE 1600/36E	D	60	418	83	140	190	17	4	229	262	30	120	247	220	222		
MVE 2000/3E	MVE 2000/36E	D	60	418	83	140	190	17	4	229	262	30	120	247	220	222		
MVE 2300/3E	MVE 2300/36E	D	60	418	83	140	190	17	4	229	262	30	120	247	220	222		
MVE 3200/3E	MVE 3200/36E	D	75	538	115	155	255	25	4	302	318	35	147	295	273	264		
MVE 4000/3E	MVE 4000/36E	D	75	538	115	155	255	25	4	302	318	35	147	295	273	264		

ПРИМЕЧАНИЕ: Размеры с грубой степенью точности относятся к UNI 22768/1

Данная информация предоставляется без какой-либо гарантии, без описаний, принуждения или лицензии. Информация была собрана в результате исследований, проводимых компанией OLI, или же получена из достоверных источников. Компания OLI не несет юридической ответственности за информацию.

СТАНДАРТ

ПОВЫШЕННАЯ  
ВЗРЫВОО-  
ЗАЩИТА  
БЕЗОПАСНОСТЬ

HI-STROKE  
MIL LING

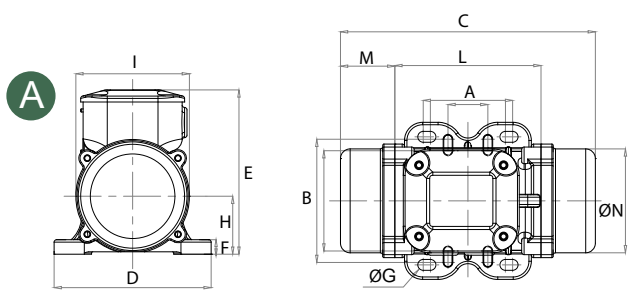


» II 2GD Ex e II T3 Ex tD A21 T150°C IP66  
 » Оборудование и защитная система предназначены для использования в потенциально взрывоопасных атмосферах (Зона 22 - Зона 1) - Директива 94/9/ЕС  
 » Соответствует основным требованиям по охране здоровья и безопасности IEC 60079-10-2



# MVE-E Серия повышенной безопасности

## 4 ПОЛЮСА - 1500/1800 об/мин

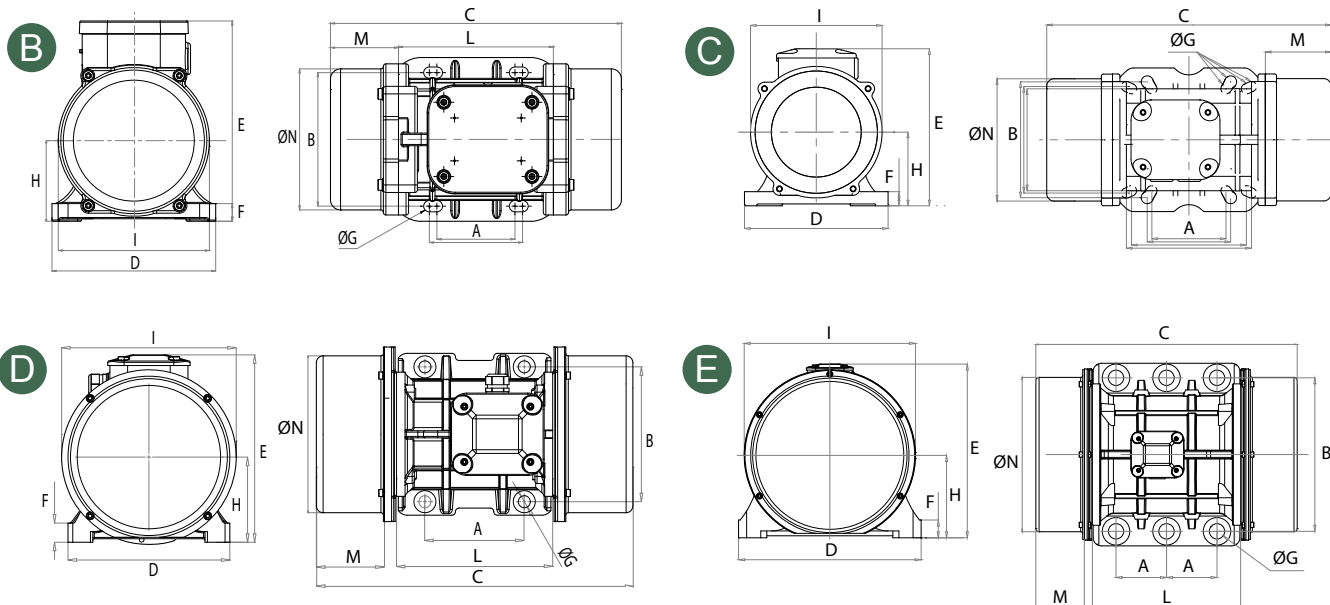


Рабочий момент (кгсм)		Модель		Вынуждающая сила (кг)		Вес (кг)		ЭЛЕКТРИЧЕСКИЕ ПАРАМЕТРЫ							СЕРТИФИКАТ	
								Мощность (кВт)		Номин. ток A max. (Y)		Ia / In		Уплотнение кабеля	Темп. класс	
50Hz	60Hz	50Hz	60Hz	50Hz	60Hz	50Hz	60Hz	50Hz	60Hz	50Hz	60Hz	Метрич.	ГАЗ	ПЫЛЬ		
15.44	10.83	MVE 200/15E	MVE 200/18E	194	196			0.16	0.17	0.49	0.50	2.00	2.00	M20	T3	150°C
33.43	23.38	MVE 400/15E	MVE 400/18E	420	423			0.30	0.35	0.84	0.86	2.50	2.50	M20	T3	150°C
40.12	28.08	MVE 500/15E	MVE 500/18E	504	508			0.35	0.40	1.06	1.09	2.80	2.70	M20	T3	150°C
26.58	18.60	MVE 300/15E	MVE 300/18E	334	336			0.62	0.73	1.32	1.41	3.00	3.20	M20	T3	150°C
56.83	39.36	MVE 700/15E	MVE 700/18E	714	712			0.62	0.73	1.32	1.41	3.00	3.20	M20	T3	150°C
88.67	62.02	MVE 1100/15E	MVE 1100/18E	1114	1122	35.8	28	0.65	0.78	1.50	1.70	3.80	3.80	M20	T3	150°C
108.57	76.72	MVE 1400/15E	MVE 1400/18E	1364	1388	59.8	58.2	0.90	1.10	1.71	1.78	4.00	4.00	M25	T3	150°C
137.31	91.98	MVE 1700/15E	MVE 1700/18E	1725	1664	61.8	59.4	1.15	1.30	2.16	2.09	4.70	4.50	M25	T3	150°C
187.69	137.36	MVE 2400/15E	MVE 2400/18E	2358	2485	68.0	62.0	1.60	1.90	3.00	3.20	4.90	4.90	M25	T3	150°C
203.53	135.65	MVE 2500/15E	MVE 2500/18E	2557	2454	90.0	84.0	1.80	2.00	3.40	3.40	6.00	6.10	M25	T3	150°C
248.66	169.75	MVE 3000/15E	MVE 3000/18E	3124	3071	97.5	87.0	1.90	2.30	3.70	3.80	6.50	6.60	M25	T3	150°C
306.69	204.74	MVE 3800/15E	MVE 3800/18E	3853	3704	130.4	118.4	2.20	2.60	4.12	4.15	6.80	6.80	M32	T3	150°C
343.22	240.95	MVE 4300/15E	MVE 4300/18E	4312	4359	134.4	123.6	2.50	3.00	5.70	5.80	7.00	7.20	M32	T3	150°C
437.39	303.74	MVE 5500/15E	MVE 5500/18E	5495	5495	192.2	190.0	3.60	3.45	6.50	6.60	7.10	7.00	M32	T3	150°C
										A max. (Δ)						
576.76	397.32	MVE 7200/15E	MVE 7200/18E	7246	7188	253.0	246.6	5.00	6.00	9.60	9.41	6.80	6.90	M32	T3	150°C
717.97	498.76	MVE 9000/15E	MVE 9000/18E	9020	9023	268.6	257.8	7.50	8.50	12.00	12.00	7.00	7.00	M32	T3	150°C
800.11	588.30	MVE 10000/15E	MVE 10000/18E	10052	10643	311.8	297.4	7.80	9.40	13.00	13.00	6.50	6.40	M32	T3	150°C
939.2	655.4	MVE 11500/15E	MVE 11500/18E	11779	11853	445	422	9	10.5	15.50	15.50	7	7	M32	-	150°C
1142.4	837.6	MVE 14500/15E	MVE 14500/18E	14352	15153	460	442	11.5	13	18.5	18.5	8	8	M32	-	150°C

**ДО РАЗМЕРА 60 (НЕ ВКЛЮЧАЕА РАЗМ. 60)**  
 дебалансы 60Гц = дебалансы 50Гц,  
 установленные на 70%  
 Кроме модели MVE 1100/15E - 1100/18E

**СВЫШЕ 60 РАЗМЕРА (ВКЛЮЧИТЕЛЬНО)**  
 Удельные дебалансы для 60 Гц.

Для перевода кг в Ньютоны:  $N = 9.81 \cdot kg$



Модель		Чертеж	Размер	РАЗМЕРЫ (мм)															
50Hz	60Hz			C		M		A	B	ØG	Отверст.	D	E	F	H	I	L	N	
				50Hz	60Hz	50Hz	60Hz	Измен. опорн. поверхн-ть											
								80	110	11	кол-во								
MVE 200/15	MVE 200/18	C	30	273		55		80	110	11		4	154	175	15	79	142	163	131
MVE 400/15E	MVE 400/18E	D	40	334		78		90	125	13		4	168	196	22	92	169	178	158
MVE 500/15E	MVE 500/18E	D	40	334		78		124	110	11		4	168	196	22	92	169	178	158
MVE 300/15E	MVE 300/18E	D	50	321		58		135	115	11	4	208	210	22	94	180	205	170	
MVE 700/15E	MVE 700/18E	D	50	391		93					4	208	210	22	94	180	205	170	
MVE 1100/15E	MVE 1100/18E	D	50	451	391	123	93				4	208	210	22	94	180	205	170	
MVE 1400/15E	MVE 1400/18E	D	60	446		96					4	229	262	30	120	247	220	222	
MVE 1700/15E	MVE 1700/18E	D	60	446		96					4	229	262	30	120	247	220	222	
MVE 2400/15	MVE 2400/18E	D	60	510	446	129	96				4	229	262	30	120	247	220	222	
MVE 2500/15E	MVE 2500/18E	D	70	522	486	123	105				4	272	295	40	140	267	250	235	
MVE 3000/15E	MVE 3000/18E	D	70	556	486	123	105				4	272	295	40	140	267	250	235	
MVE 3800/15E	MVE 3800/18E	D	75	588	538	140	115				4	302	318	35	147	295	273	264	
MVE 4300/15E	MVE 4300/18E	D	75	588		140					4	302	318	35	147	295	273	264	
MVE 5500/15E	MVE 5500/18E	D	80	603		130					4	332	360	37	167	345	304	310	
MVE 7200/15E	MVE 7200/18E	D	85	608		120					4	378	411	49	200	424	325	378	
MVE 9000/15E	MVE 9000/18E	D	85	608		120					4	378	411	49	200	424	325	378	
MVE 10000/15E	MVE 10000/18E	E	90	726	646	160	120				6	452	430	44	204	422	367	378	
MVE 11500/15E	MVE 11500/18E	E	100	890		210					6	530	484	37	232	446	470	424	
MVE 14500/15E	MVE 14500/18E	E	100	890		210					6	530	484	37	232	446	470	424	

ПРИМЕЧАНИЕ: Размеры с грубой степенью точности относятся к UNI 22768/1

Данная информация предоставляется без какой-либо гарантии, без описаний, принуждения или лицензии. Информация была собрана в результате исследований, проводимых компанией OLI, или же получена из достоверных источников. Компания OLI не несет юридической ответственности за информацию.

СТАНДАРТ

ПОВЫШЕННАЯ  
БЕЗОПАСНОСТЬ

ВЗРЫВОО-  
ЗАЩИТА

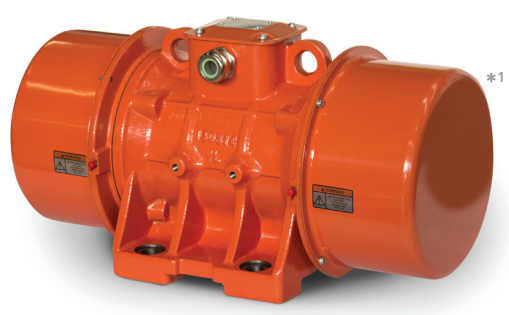
HI-STROKE  
MIL LING





# MVE-E Серия повышенной безопасности

## 6 ПОЛЮСОВ - 1000/1200 об/мин

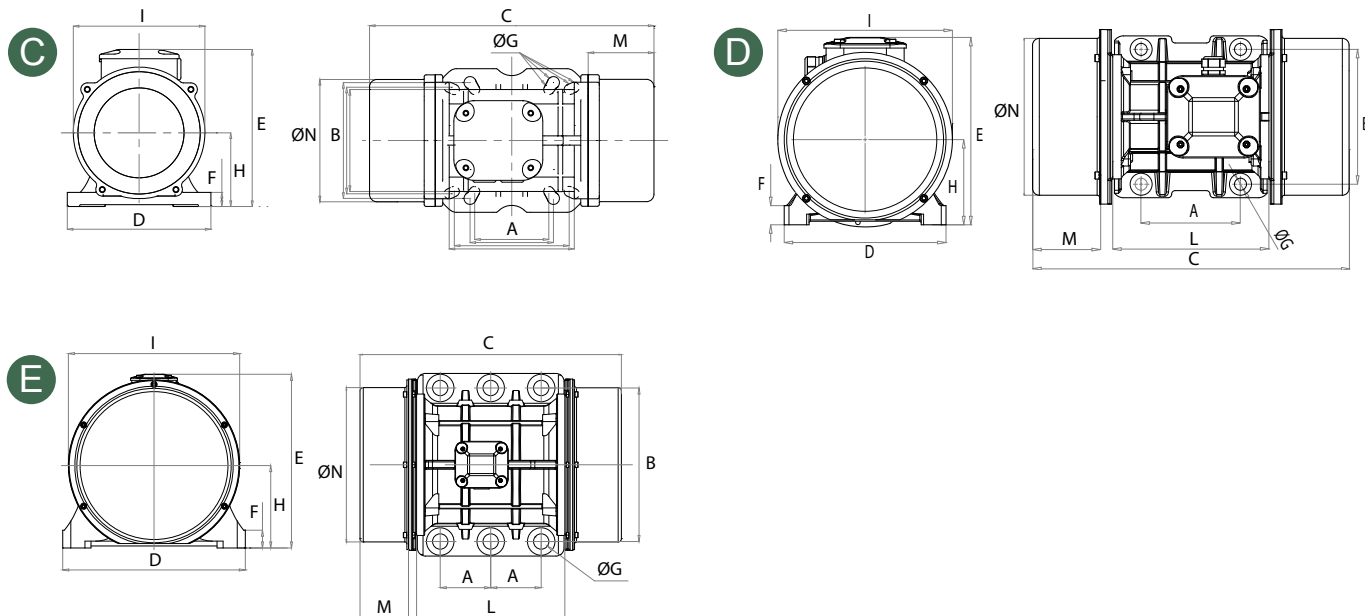


Рабочий момент (кгсм)		Модель		Вынуждающая сила (кг)		Вес (кг)		ЭЛЕКТРИЧЕСКИЕ ПАРАМЕТРЫ						СЕРТИФИКАТ		
								Мощность (кВт)		Номин. ток A max. (Y)		Ia / In		Уплотнение кабеля	Темп. класс	
50Hz	60Hz	50Hz	60Hz	50Hz	60Hz	50Hz	60Hz	50Hz	60Hz	50Hz (400V)	60Hz (460V)	50Hz	60Hz	Метрич.	ГАЗ	ПЫЛЬ
9.49	6.59	MVE 50/1E	MVE 50/12E	53	53	10.4		0.12	0.14	0.40	0.50	2.00	2.00	M20	T3	150°C
18.80	13.18	MVE 100/1E	MVE 100/12E	105	106	12.2		0.12	0.14	0.40	0.50	2.00	2.00	M20	T3	150°C
33.49	23.38	MVE 200/1E	MVE 200/12E	187	188	19.6		0.18	0.21	0.53	0.51	2.00	2.00	M20	T3	150°C
56.93	39.85	MVE 300/1E	MVE 300/12E	318	320	26.6		0.35	0.38	0.67	0.64	2.50	2.50	M20	T3	150°C
91.88	64.32	MVE 500/1E	MVE 500/12E	513	517	34.0		0.35	0.40	1.20	1.15	2.80	2.70	M20	T3	150°C
91.88	91.88	MVE 510/1E	MVE 510/12E	513	739	34.5		0.35	0.40	1.20	1.15	2.80	2.70	M20	T3	150°C
137.37	108.58	MVE 800/1E	MVE 800/12E	767	873	61.8	59.4	0.68	0.76	1.29	1.26	2.80	2.80	M25	T3	150°C
187.69	137.31	MVE 1100/1E	MVE 1100/12E	1048	1104	79.4	73.0	0.75	0.80	1.42	1.32	3.20	3.10	M25	T3	150°C
284.76	196.51	MVE 1500/1E	MVE 1500/12E	1590	1580	83.6	76.5	1.10	1.30	2.10	2.00	3.30	3.30	M25	T3	150°C
299.63	203.47	MVE 1600/1E	MVE 1600/12E	1673	1636	99.8	89.0	1.10	1.30	2.83	3.22	3.70	3.60	M25	T3	150°C
373.05	248.74	MVE 2100/1E	MVE 2100/12E	2083	2000	114.3	100.5	1.50	1.80	3.00	3.00	4.30	4.40	M25	T3	150°C
467.44	306.70	MVE 2600/1E	MVE 2600/12E	2610	2466	148.6	131.5	1.96	2.10	3.63	3.38	4.80	4.80	M32	T3	150°C
540.33	379.71	MVE 3000/1E	MVE 3000/12E	3017	3053	155.4	137.8	2.20	2.40	4.50	4.30	5.00	5.00	M32	T3	150°C
939.60	657.90	MVE 5210/1E	MVE 5210/12E	5237	5290	225	191	3.80	4	6.92	6.36	5.50	5.50	M25	T3	150°C
680.38	437.41	MVE 3800/1E	MVE 3800/12E	3799	3517	215.6	194.8	2.50	3.00	4.67	4.88	5.90	6.00	M32	T3	150°C
838.34	584.17	MVE 4700/1E	MVE 4700/12E	4681	4697	230.8	212.4	3.20	3.90	6.50	6.00	5.50	5.70	M32	T3	150°C
929.86	654.57	MVE 5200/1E	MVE 5200/12E	5192	5263	279.8	264.2	3.80	4.00	6.92	6.36	5.50	5.50	M32	T3	150°C
1165.19	823.96	MVE 6500/1E	MVE 6500/12E	6506	6625	304.4	280.7	4.30	5.00	7.76	7.81	6.20	6.00	M32	T3	150°C
										A max. (Δ)						
1435.98	929.80	MVE 8000/1E	MVE 8000/12E	8018	7476	325.2	290	7.10	7.50	12.60	11.60	6.00	6.20	M32	T3	150°C
1600.39	1165.23	MVE 9000/1E	MVE 9000/12E	8936	9369	337.8	307.6	7.50	8.30	13.20	12.60	6.30	6.20	M32	T3	150°C
1788.44	1239.98	MVE 10000/1E	MVE 10000/12E	9986	9970	385.8	359.3	7.60	8.00	13.50	12.70	6.40	6.40	M32	T3	150°C
2329.84	-	MVE 13000/1E	-	13009	-	422.2	-	10.00	-	17.00	-	6.20	-	M32	T3	150°C

ДО РАЗМЕРА 60 (НЕ ВКЛЮЧАЕА РАЗМ. 60)  
 дебалансы 60Гц = дебалансы 50Гц,  
 установленные на 70%

СВЫШЕ 60 РАЗМЕРА (ВКЛЮЧИТЕЛЬНО)  
 Удельные дебалансы для 60 Гц.

Для перевода кг в Ньютоны:  $N = 9.81 \cdot kg$



Модель		Чертёж	Размер	РАЗМЕРЫ (мм)															
50Hz	60Hz			C		M		A	B	Ø G	Отверст. кол-во	D	E	F	H	I	L	N	
				50Hz	60Hz	50Hz	60Hz	Измен. опорн. поверхн-ть											
MVE 50/1E	MVE 50/12E	C	30	273		55		80	110	11	4	154	175	15	79	142	163	131	
MVE 100/1E	MVE 100/12E	C	30	303		70		90	125	13	4	154	175	15	79	142	163	131	
MVE 200/1E	MVE 200/12E	D	40	334		78		124	110	11	4	168	196	22	92	169	178	158	
MVE 300/1E	MVE 300/12E	D	50	391		93		135	115	11	4	208	210	22	94	180	205	170	
MVE 500/1E	MVE 500/12E	D	50	451		123		120	170	17	4	208	210	22	94	180	205	170	
MVE 510/1E	MVE 510/12E	D	50	451		123		120	170	17	4	208	210	22	94	180	205	170	
MVE 800/1E	MVE 800/12E	D	60	446		96		140	190	17	4	229	262	30	120	247	220	222	
MVE 1100/1E	MVE 1100/12E	D	60	510	446	129	96	140	190	17	4	229	262	30	120	247	220	222	
MVE 1500/1E	MVE 1500/12E	D	60	562	510	154	129	140	190	17	4	229	262	30	120	247	220	222	
MVE 1600/1E	MVE 1600/12E	D	70	556	522	140	123	155	225	22	4	272	295	40	140	267	250	235	
MVE 2100/1E	MVE 2100/12E	D	70	616	556	170	140	155	225	22	4	272	295	40	140	267	250	235	
MVE 2600/1E	MVE 2600/12E	D	75	708	588	200	140	155	255	23.5	4	302	318	35	147	295	273	264	
MVE 3000/1E	MVE 3000/12E	D	75	708	608	200	150	155	255	23.5	4	302	318	35	147	295	273	264	
MVE 5210/1E	MVE 5210/12E	E	78	794		242		105	248	22	6	300	335	30	163	305	310	284	
MVE 3800/1E	MVE 3800/12E	D	80	683	603	170	130	180	280	26	4	332	360	37	167	345	304	310	
MVE 4700/1E	MVE 4700/12E	D	80	733	683	195	170	180	280	26	4	332	360	37	167	345	304	310	
MVE 5200/1E	MVE 5200/12E	D	85	688	605	160	120	200	320	28	4	378	411	49	200	424	325	378	
MVE 6500/1E	MVE 6500/12E	D	85	688		160		200	320	28	4	378	411	49	200	424	325	378	
MVE 8000/1E	MVE 8000/12E	D	85	788	688	210	160	200	320	28	4	378	411	49	200	424	325	378	
MVE 9000/1E	MVE 9000/12E	D	85	788	688	210	160	200	320	39	4	378	411	49	200	424	325	378	
MVE 10000/1E	MVE 10000/12E	E	90	826		210		125	380	39	6	452	430	44	204	422	367	378	
MVE 13000/1	-	E	90	926	-	260	-	125	380	39	6	452	430	44	204	422	367	378	

ПРИМЕЧАНИЕ: Размеры с грубой степенью точности относятся к UNI 22768/1

Данная информация предоставляется без какой-либо гарантии, без описаний, принуждения или лицензии. Информация была собрана в результате исследований, проводимых компанией OLI, или же получена из достоверных источников. Компания OLI не несет юридической ответственности за информацию.

СТАНДАРТ

ПОВЫШЕННАЯ  
БЕЗОПАСНОСТЬ

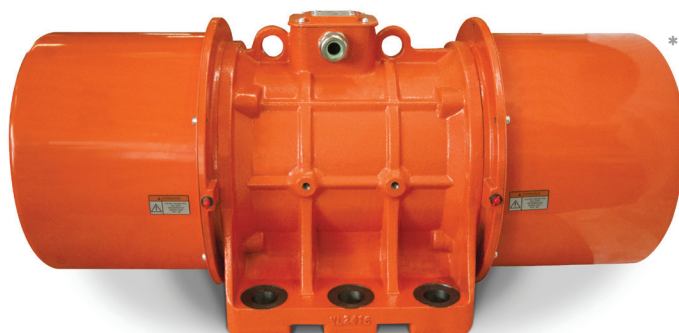
ВЗРЫВО-  
ЗАЩИТА

HI-STROKE  
MIL LING



# MVE-E Серия повышенной безопасности

## 8 ПОЛЮСОВ - 750/900 об/мин

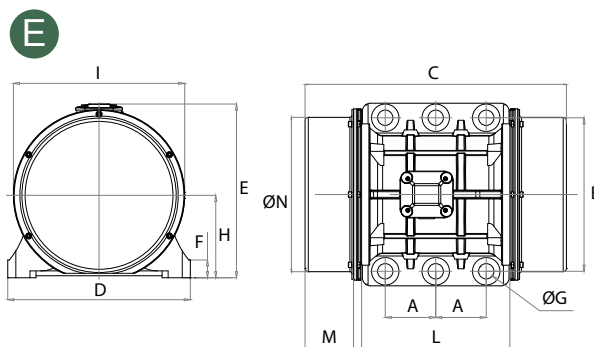
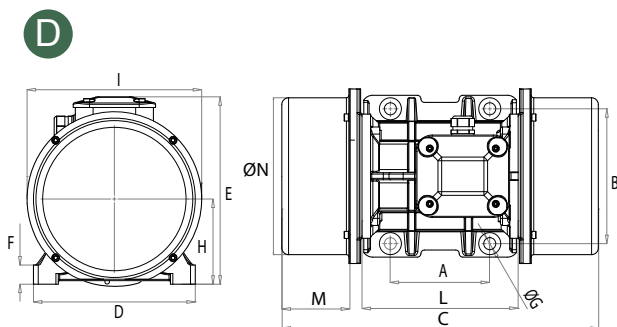


Рабочий момент (кгсм)		Модель		Вынуждающая сила (кг)		Вес (кг)		ЭЛЕКТРИЧЕСКИЕ ПАРАМЕТРЫ							СЕРТИФИКАТ	
								Мощность (кВт)		Номин. ток A max. (Y)		Ia / In		Уплотнение кабеля	Темп. класс	
50Hz	60Hz	50Hz	60Hz	50Hz	60Hz	50Hz	60Hz	50Hz	60Hz	50Hz (400B)	60Hz (460B)	50Hz	60Hz	Метрич.	ГАЗ	ПЫЛЬ
33.39		MVE 150/075E	MVE 150/090E	105	151	21.4		0.23	0.25	1.14	1.14	1.5	1.5	M20	T3	150°C
56.93		MVE 250/075E	MVE 250/090E	179	257	29.5		0.35	0.38	1.15	1.15	1.7	1.7	M20	T3	150°C
84.02		MVE 400/075E	MVE 400/090E	264	380	35.0		0.35	0.38	1.15	1.15	1.9	1.9	M20	T3	150°C
137.31		MVE 650/075E	MVE 650/090E	431	621	64.7		0.50	0.60	1.20	1.20	2.2	2.2	M25	T3	150°C
187.72		MVE 900/075E	MVE 900/090E	589	849	71.0		0.65	0.78	1.23	1.29	2.5	2.5	M25	T3	150°C
299.60		MVE 1300/075E	MVE 1300/090E	941	1355	99.8		1.20	1.10	2.50	1.83	3.0	3.0	M25	T3	150°C
467.41		MVE 2100/075E	MVE 2100/090E	1468	2114	150.4		1.50	1.80	2.81	2.89	4.2	4.1	M32	T3	150°C
680.34		MVE 3100/075E	MVE 3100/090E	2137	3077	212.2		2.00	2.30	3.79	3.77	4.0	4.0	M32	T3	150°C
838.43		MVE 3800/075E	MVE 3800/090E	2633	3792	230.2		2.50	3.00	6.00	6.00	3.9	4.0	M32	T3	150°C
929.74		MVE 4200/075E	MVE 4200/090E	2920	4205	284.5		2.90	3.40	6.50	6.50	3.8	3.7	M32	T3	150°C
1165.22		MVE 5300/075E	MVE 5300/090E	3660	5270	305		4.00	4.30	8.50	8.00	3.8	4.2	M32	T3	150°C
1435.85		MVE 6500/075E	MVE 6500/090E	4510	6494	324.4		5.00	5.90	10.00	10.00	3.6	4.0	M32	T3	150°C
										A max. (Δ)						
2200.43		MVE 10000/075E	MVE 10000/090E	6911	9952	422.2		6.80	7.50	13.50	12.5	3.5	4.2	M32	T3	150°C



дебалансы 60Гц = дебалансы 50Гц, установленные на 100%

Для перевода кг в Ньютоны:  $N = 9.81 \cdot kg$



Модель		Число полюсов	Размер	РАЗМЕРЫ (мм)														
				C		M		A	B	Ø G	Отверст. кол-во	D	E	F	H	I	L	N
				50Hz	60Hz	50Hz	60Hz											
MVE 150/075E	MVE 150/090E	D	40	334	78	105	140	13	4	168	196	22	92	169	178	158		
MVE 250/075E	MVE 250/090E	D	50	391	93	120	170	17	4	208	210	22	94	180	205	170		
MVE 400/075E	MVE 400/090E	D	50	451	123	120	170	17	4	208	210	22	94	180	205	170		
MVE 650/075E	MVE 650/090E	D	60	446	96	140	190	17	4	229	262	30	120	247	220	222		
MVE 900/075E	MVE 900/090E	D	60	510	129	140	190	17	4	229	262	30	120	247	220	222		
MVE 1300/075E	MVE 1300/090E	D	70	556	140	155	225	22	4	272	295	40	140	267	250	235		
MVE 2100/075E	MVE 2100/090E	D	75	708	200	155	255	23.5	4	302	318	35	147	295	273	264		
MVE 3100/075E	MVE 3100/090E	D	80	683	170	180	280	26	4	332	360	37	167	345	304	310		
MVE 3800/075E	MVE 3800/090E	D	80	733	195	180	280	26	4	332	360	37	167	345	304	310		
MVE 4200/075E	MVE 4200/090E	D	85	688	160	200	320	28	4	378	410	49	199	422	325	378		
MVE 5300/075E	MVE 5300/090E	D	85	688	160	200	320	28	4	378	410	49	199	422	325	378		
MVE 6500/075E	MVE 6500/090E	D	85	788	210	200	320	28	4	378	410	49	199	422	325	378		
MVE 10000/075E	MVE 10000/090E	E	90	926	260	125	380	39	6	452	430	44	204	422	367	378		

ПРИМЕЧАНИЕ: Размеры с грубой степенью точности относятся к UNI 22768/1

Данная информация предоставляется без какой-либо гарантии, без описаний, принуждения или лицензии. Информация была собрана в результате исследований, проводимых компанией OLI, или же получена из достоверных источников. Компания OLI не несет юридической ответственности за информацию.

СТАНДАРТ

ПОВЫШЕННАЯ  
БЕЗОПАСНОСТЬ

ВЗРЫВО-  
ЗАЩИТА

HI-STROKE  
MIL LING





# MVE-D ВЗРЫВОЗАЩИЩЕННАЯ СЕРИЯ



## 2 ПОЛЮСА - 3000/3600 об/мин

Рабочий момент (кгсм)		Модель		Вынуждающая сила (кг)		Вес (кг)		ЭЛЕКТРИЧЕСКИЕ ПАРАМЕТРЫ							
								Мощность (кВт)		Сила тока А max. (У)		Ia / In		Уплотнение кабеля	
50Hz	60Hz	50Hz	60Hz	50Hz	60Hz	50Hz	60Hz	50Hz	60Hz	50Hz (400В)	60Hz (460В)	50Hz	60Hz	Метрич.	
15.68	11.06	MVE 800/3D	MVE 800/36D	794	800	29.0		0.75	0.90	1.45	1.50	3.80	3.80	M20	
26.58	18.60	MVE 1300/3D	MVE 1300/36D	1355	1365	30.4		1.30	1.38	2.44	2.25	5.20	5.00	M20	
31.26	22.22	MVE 1600/3D	MVE 1600/36D	1601	1608	60.0	59.6	1.57	1.60	2.94	2.61	5.90	6.20	M25	
36.78	27.60	MVE 2000/3D	MVE 2000/36D	2027	1997	61.2	60.4	2.00	2.10	3.75	3.42	6.50	6.40	M25	
45.97	31.87	MVE 2300/3D	MVE 2300/36D	2302	2306	62.0	60.0	2.40	2.45	4.44	3.94	6.00	6.30	M25	
68.10	43.89	MVE 3200/3D	MVE 3200/36D	3252	3176	111.4	109.8	2.90	2.90	5.30	4.61	8.30	8.20	M32	
79.40	55.99	MVE 4000/3D	MVE 4000/36D	4033	4052	115.4	111.4	2.90	2.90	5.30	4.61	8.5	9.7	M32	

## 4 ПОЛЮСА - 1500/1800 об/мин

Рабочий момент (кгсм)		Модель		Вынуждающая сила (кг)		Вес (кг)		ЭЛЕКТРИЧЕСКИЕ ПАРАМЕТРЫ							
								Мощность (кВт)		Сила тока А max. (У)		Ia / In		Уплотнение кабеля	
50Hz	60Hz	50Hz	60Hz	50Hz	60Hz	50Hz	60Hz	50Hz	60Hz	50Hz (400В)	60Hz (460В)	50Hz	60Hz	Метрич.	
56.83	39.36	MVE 700/15D	MVE 700/18D	714	712	35.8		0.62	0.73	1.32	1.41	3.00	3.20	3/4" NPT	
88.67	56.83	MVE 1100/15D	MVE 1100/18D	1114	1028	44.2	39.2	0.65	0.78	1.50	1.70	3.80	3.80		
108.57	76.72	MVE 1400/15D	MVE 1400/18D	1364	1388	68.2	66.6	0.90	1.10	1.71	1.78	4.00	4.00		
137.31	91.98	MVE 1700/15D	MVE 1700/18D	1725	1664	70.2	67.8	1.15	1.30	2.16	2.09	4.70	4.50		
187.69	137.36	MVE 2400/15D	MVE 2400/18D	2358	2485	76.4	70.4	1.60	1.90	3.00	3.20	4.90	4.90		
203.53	135.65	MVE 2500/15D	MVE 2500/18D	2557	2454	98.4	92.4	1.80	2.00	3.40	3.40	6.00	6.10		
248.66	169.75	MVE 3000/15D	MVE 3000/18D	3124	3071	105.9	95.4	1.90	2.30	3.70	3.80	6.50	6.60		
306.69	204.74	MVE 3800/15D	MVE 3800/18D	3853	3704	138.4	126.8	2.20	2.60	4.12	4.15	6.80	6.80		
306.69	204.74	MVE 3810/15D	MVE 3810/18D	3853	3704	140.5	128.9	2.20	2.60	4.12	4.15	6.80	6.80		
193.00	193.00	MVE 3811/15D	MVE 3811/18D	2425	3492	128.6	128.6	2.20	2.60	4.12	4.15	6.80	6.80		
343.22	240.95	MVE 4300/15D	MVE 4300/18D	4312	4359	142.8	132.0	2.50	3.00	5.70	5.80	7.00	7.20		
437.39	303.74	MVE 5500/15D	MVE 5500/18D	5495	5495	200.6	198.4	3.60	3.45	6.50	6.60	7.10	7.00		

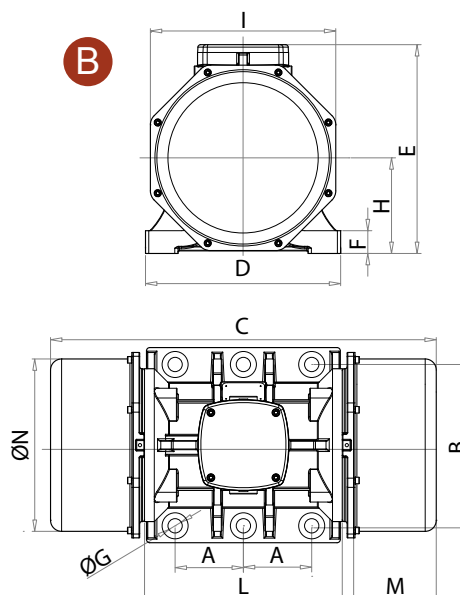
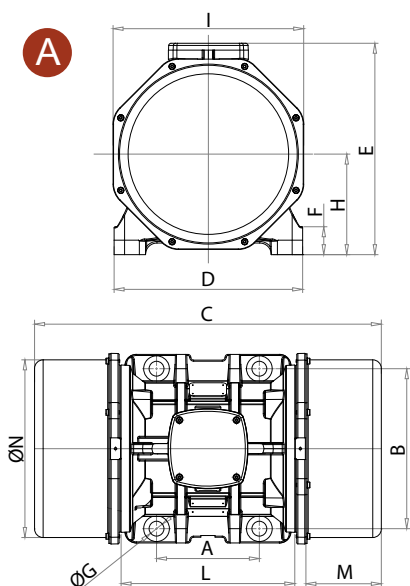


ДО РАЗМЕРА 50 (НЕ ВКЛЮЧАЕТСЯ РАЗМ. 60)  
 дебалансы 60Гц = дебалансы 50Гц,  
 установленные на 70%  
 Кроме модели MVE 1100/15D - 1100/18D



СВЫШЕ 50 РАЗМЕРА  
 (ВКЛЮЧИТЕЛЬНО)  
 Удельные дебалансы для 60 Гц.

Для перевода кг в Ньютоны:  $N = 9.81 \cdot kg$



Модель		Чертёж	Размер	РАЗМЕРЫ (мм)													
				C		M		A	B	ØG	Отверст.	D	E	F	H	I	L
50Hz	60Hz			50Hz	60Hz	50Hz	60Hz										
MVE 800/3D	MVE 800/36D	A	50	335	65	120	170	17	4	209	240	27.5	103	195	205	166.5	
MVE 1300/3D	MVE 1300/36D	A	50	335	65	120	170	17	4	209	240	27.5	103	195	205	166.5	
MVE 1600/3D	MVE 1600/36D	A	60	478	105	140	190	17	4	234	267	31	124	238	234	222	
MVE 2000/3D	MVE 2000/36D	A	60	478	105	140	190	17	4	234	267	31	124	238	234	222	
MVE 2300/3D	MVE 2300/36D	A	63	478	105	140	190	22	4	234	267	31	124	238	234	222	
MVE 3200/3D	MVE 3200/36D	A	75	569	115	155	255	23.5	4	300	321	35	147	285	298	265	
MVE 4000/3D	MVE 4000/36D	A	75	569	115	155	255	23.5	4	300	321	35	147	285	298	265	

Модель		Чертёж	Размер	РАЗМЕРЫ (мм)														
				C		M		A	B	ØG	Отверст.	D	E	F	H	I	L	N
50Hz	60Hz			50Hz	60Hz	50Hz	60Hz											
MVE 700/15D	MVE 700/18D	A	50	405	100	120	170	17	4	209	240	28	103	195	205	166.5		
MVE 1100/15D	MVE 1100/18D	A	50	467	405	131	100	120	170	17	4	209	240	28	103	195	205	166.5
MVE 1400/15D	MVE 1400/18D	A	60	478	105	140	190	17	4	234	267	31	124	238	234	222		
MVE 1700/15D	MVE 1700/18D	A	63	478	105	140	190	22	4	234	267	31	124	238	234	222		
MVE 2400/15D	MVE 2400/18D	A	63	538	135	140	190	22	4	234	267	31	124	238	234	222		
MVE 2500/15D	MVE 2500/18D	A	70	526	115	155	225	22	4	274	309	35	140	255	264	236		
MVE 3000/15D	MVE 3000/18D	A	70	590	147	155	225	22	4	274	309	35	140	255	264	236		
MVE 3800/15D	MVE 3800/18D	A	75	619	140	155	255	23.5	4	300	321	35	147	285	304	265		
MVE 3810/15D	MVE 3810/18D	B	77	619	140	105	248	22	6	300	321	35	147	285	304	265		
MVE 3811/15D	MVE 3811/18D	B	77	619	140	106	249	23	6	300	322	36	147	285	305	265		
MVE 4300/15D	MVE 4300/18D	A	75	619	140	155	255	23.5	4	300	321	35	147	285	304	265		
MVE 5500/15D	MVE 5500/18D	A	80	613	135	180	280	26	4	330	370	50	176	334	304	311		

ПРИМЕЧАНИЕ: Размеры с грубой степенью точности относятся к UNI 22768/1

Данная информация предоставляется без какой-либо гарантии, без описаний, принуждения или лицензии. Информация была собрана в результате исследований, проводимых компанией OLI, или же получена из достоверных источников. Компания OLI не несет юридической ответственности за информацию

СТАНДАРТ

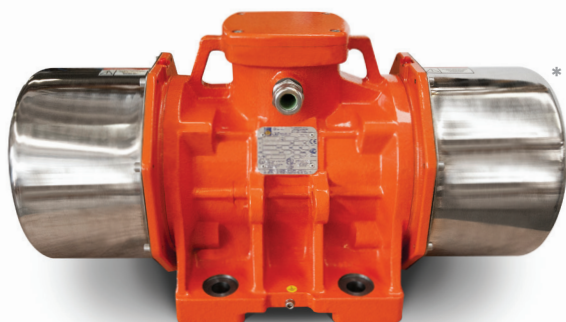
ПОВЫШЕННАЯ  
БЕЗОПАСНОСТЬ

ВЗРЫВОО-  
ЗАЩИТА

HI-STROKE  
MILLING



# MVE-D ВЗРЫВОЗАЩИЩЕННАЯ СЕРИЯ



## 6 ПОЛЮСОВ - 1000/1200 об/мин

Раб.момент (кгсм)		Модель		Вынуждающая сила (кг)		Вес (кг)		ЭЛЕКТРИЧЕСКИЕ ПАРАМЕТРЫ						
50Hz	60Hz	50Hz	60Hz	50Hz	60Hz	50Hz	60Hz	Мощность (кВт)		Сила тока A max. (Y)		Ia / In		Уплотнение кабеля
50Hz	60Hz	50Hz	60Hz	50Hz	60Hz	50Hz	60Hz	50Hz	60Hz	50Hz (400В)	60Hz (460В)	50Hz	60Hz	Метрич.
91.88		MVE 500/1D	MVE 500/12D	513	739		34.0	0.35	0.40	1.20	1.15	2.80	2.70	3/4" NPT
137	109	MVE 800/1D	MVE 800/12D	767	873		70.2	0.68	0.76	1.29	1.26	2.80	2.80	
188	137	MVE 1100/1D	MVE 1100/12D	1048	1104	87.8	81.4	0.75	0.80	1.42	1.32	3.20	3.10	
285	197	MVE 1500/1D	MVE 1500/12D	1590	1580	92.0	84.9	1.10	1.30	2.10	2.00	3.30	3.30	
300	203	MVE 1600/1D	MVE 1600/12D	1673	1636	108.4	97.4	1.10	1.30	2.83	3.22	3.70	3.60	
373	249	MVE 2100/1D	MVE 2100/12D	2083	2000	122.7	108.9	1.50	1.80	3.00	3.00	4.30	4.40	
467	307	MVE 2600/1D	MVE 2600/12D	2610	2466	157.0	139.9	1.96	2.10	3.63	3.38	4.80	4.80	
540	380	MVE 3000/1D	MVE 3000/12D	3017	3053	163.8	146.2	2.20	2.40	4.50	4.30	5.00	5.00	
680	437	MVE 3800/1D	MVE 3800/12D	3799	3517	224.0	203.2	2.50	3.00	4.67	4.88	5.90	6.00	
838	584	MVE 4700/1D	MVE 4700/12D	4681	4697	239.2	220.8	3.20	3.90	6.50	6.00	5.50	5.70	



**ДО РАЗМЕРА 60 (ВКЛЮЧИТЕЛЬНО)**  
 дебалансы 60Гц = дебалансы 50Гц,  
 установленные на 70%



**СВЫШЕ 60 РАЗМЕРА (НЕ ВКЛЮЧАЕТ РАЗМ. 90)**  
 Удельные дебалансы для 60 Гц.  
 Кроме модели MVE 1500/1D - 1500/12D

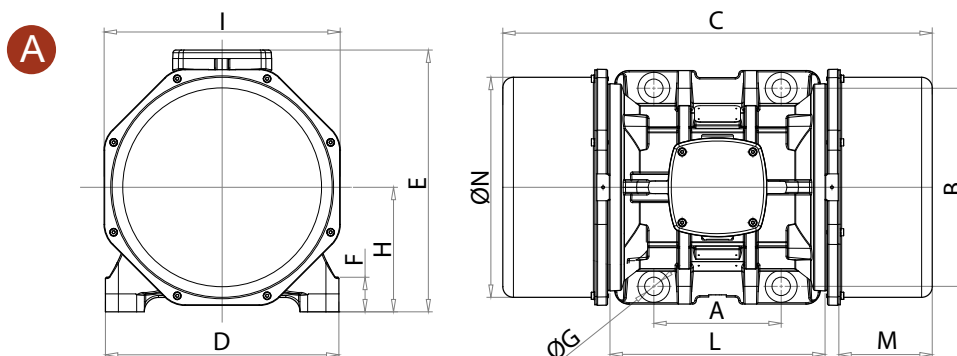
## 8 ПОЛЮСОВ - 750/900 об/мин

Раб.момент (кгсм)		Модель		Вынуждающая сила (кг)		Вес (кг)		ЭЛЕКТРИЧЕСКИЕ ПАРАМЕТРЫ						
50Hz	60Hz	50Hz	60Hz	50Hz	60Hz	50Hz	60Hz	Мощность (кВт)		Сила тока A max. (Y)		Ia / In		Уплотнение кабеля
50Hz	60Hz	50Hz	60Hz	50Hz	60Hz	50Hz	60Hz	50Hz	60Hz	50Hz (400В)	60Hz (460В)	50Hz	60Hz	Метрич.
56.93		MVE 250/075D	MVE 250/090D	179	257		37.9	0.35	0.38	1.15	1.15	1.70	1.70	3/4" NPT
84.02		MVE 400/075D	MVE 400/090D	264	380		43.4	0.35	0.38	1.15	1.15	1.90	1.90	
137.31		MVE 650/075D	MVE 650/090D	431	621		73.1	0.50	0.60	1.20	1.20	2.20	2.20	
187.72		MVE 900/075D	MVE 900/090D	589	849		79.4	0.65	0.78	1.23	1.29	2.50	2.50	
299.60		MVE 1300/075D	MVE 1300/090D	941	1355		108.2	1.00	1.10	1.86	1.83	3.00	3.00	
467.41		MVE 2100/075D	MVE 2100/090D	1468	2114		158.8	1.50	1.80	2.81	2.89	4.20	4.10	
680.34		MVE 3100/075D	MVE 3100/090D	2137	3077		220.6	2.00	2.30	3.79	3.77	4.00	4.00	
838.43		MVE 3800/075D	MVE 3800/090D	2633	3792		238.6	2.50	3.00	6.00	6.00	3.90	4.00	



дебалансы 60Гц = дебалансы 50Гц,  
 установленные на 100%

Для перевода кг в Ньютоны:  $N = 9.81 \cdot kg$



Модель		Чертёк желез	Размер	РАЗМЕРЫ (мм)													
50Hz	60Hz			C		M		A	B	Ø G	Отверст. кол-во	D	E	F	H	I	L
MVE 500/1D	MVE 500/12D	A	50	467	131	120	170	17	4	209	240	28	103	195	205	166.5	
MVE 800/1D	MVE 800/12D	A	60	478	105	140	190	17	4	234	267	31	124	238	234	222	
MVE 1100/1D	MVE 1100/12D	A	63	538	135	140	190	22	4	234	267	31	124	238	234	222	
MVE 1500/1D	MVE 1500/12D	A	60	598	165	140	190	17	4	234	267	31	124	238	234	222	
MVE 1600/1D	MVE 1600/12D	A	70	590	147	155	225	22	4	274	309	35	140	255	264	236	
MVE 2100/1D	MVE 2100/12D	A	70	650	177	155	225	22	4	274	309	35	140	255	264	236	
MVE 2600/1D	MVE 2600/12D	A	75	739	200	155	255	23.5	4	300	321	35	147	285	304	265	
MVE 3000/1D	MVE 3000/12D	A	75	739	200	155	255	23.5	4	300	321	35	147	285	304	265	
MVE 3800/1D	MVE 3800/12D	A	80	693	175	180	280	26	4	330	370	50	176	334	304	311	
MVE 4700/1D	MVE 4700/12D	A	80	753	205	180	280	26	4	330	370	50	176	334	304	311	

Модель		Чертёк	Размер	РАЗМЕРЫ (мм)													
50Hz	60Hz			C		M		A	B	Ø G	Отверст. кол-во	D	E	F	H	I	L
MVE 250/075D	MVE 250/090D	A	50	405	100	120	170	17	4	209	240	28	103	195	205	166.5	
MVE 400/075D	MVE 400/090D	A	50	467	131	120	170	17	4	209	240	28	103	195	205	166.5	
MVE 650/075D	MVE 650/090D	A	60	478	105	140	190	17	4	234	267	31	124	238	234	222	
MVE 900/075D	MVE 900/090D	A	63	538	135	140	190	22	4	234	267	31	124	238	234	222	
MVE 1300/075D	MVE 1300/090D	A	70	590	147	155	225	22	4	274	309	35	140	255	264	236	
MVE 2100/075D	MVE 2100/090D	A	75	739	200	155	255	23.5	4	300	321	35	147	285	304	265	
MVE 3100/075D	MVE 3100/090D	A	80	693	175	180	280	26	4	330	370	50	176	334	304	311	
MVE 3800/075D	MVE 3800/090D	A	80	753	205	180	280	26	4	330	370	50	176	334	304	311	

ПРИМЕЧАНИЕ: Размеры с грубой степенью точности относятся к UNI 22768/1

Данная информация предоставляется без какой-либо гарантии, без описаний, принуждения или лицензии. Информация была собрана в результате исследований, проводимых компанией OLI, или же получена из достоверных источников. Компания OLI не несет юридической ответственности за информацию

СТАНДАРТ

ПОВЫШЕННАЯ  
БЕЗОПАСНОСТЬ

ВЗРЫВОО-  
ЗАЩИТА

HI-STROKE  
MILLING





- » I13 D Ex tD A22 Tx IP66
- » TÜV NORD TÜV 05 ATEX 2768X
- » Оборудование и защитная система предназначены для использования в потенциально взрывоопасных атмосферах (Зона 22) - Директива 94/9/ЕС
- » Соответствует основным требованиям по охране здоровья и безопасности
- » IEC 60079-10-2



# MVE HI-STROKE MILLING



8 ПОЛЮСОВ - 750 об/мин

10 ПОЛЮСОВ - 600/720 об/мин

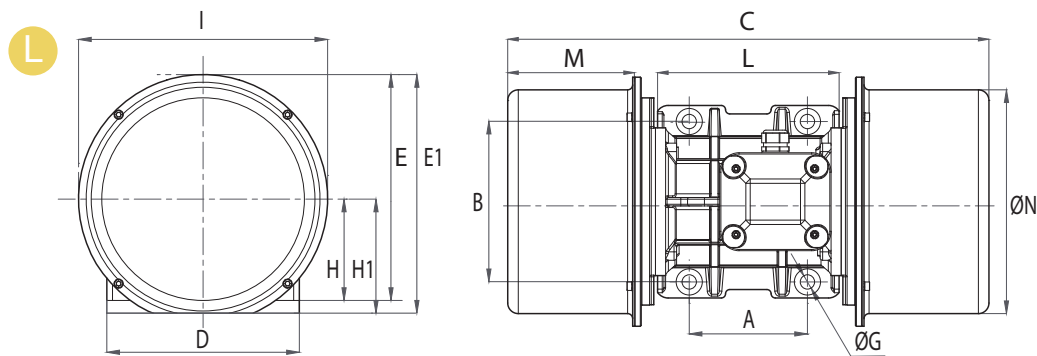


Рабочий момент (кгсм)		Модель		Вынуждающая сила (кг)		Вес (кг)		ЭЛЕКТРИЧЕСКИЕ ПАРАМЕТРЫ						СЕРТИФИКАТ	
								Мощность (кВт)		Сила тока		Ia / In		Уплотнение кабеля	ИЗД
50Hz	60Hz	50Hz	60Hz	50Hz	60Hz	50Hz	60Hz	50Hz	60Hz	50Hz	60Hz	50Hz	60Hz	Метрич.	Темп. класс
8 ПОЛЮСОВ										A max. (Y)					
383.2	-	MVE 1200/075	-	1203	-	94.0	0,65	-	1,30	-	2,5	-	M25	135°C	
471.2	-	MVE 1400/075	-	1480	-	104.0	0,65	-	1,50	-	2,5	-	M25	135°C	
10 ПОЛЮСОВ										A max. (Δ)					
383.20		MVE 1200/060	MVE 1200/072	770	1110	94	0,78	0,78	1,40	1,30	1,50	1,50	M25	100°C	
471.20		MVE 1400/060	MVE 1400/072	947	1364	104	0,78	0,78	1,40	1,30	1,50	1,50	M25	100°C	



дебалансы 60Гц = дебалансы 50Гц, установленные на 100%

Для перевода кг в Ньютоны:  $N = 9.81 \cdot kg$



Модель			Чертеж	Размер	РАЗМЕРЫ (мм)																				
					C		M		A	B	Ø G	Отверст.	D	E	E1	F	H	H1	I	L	N				
50Hz	60Hz				50Hz	60Hz	50Hz	60Hz																	
MVE 1200/075	-	L	60	570	150	140	190	17	4	228	268	283	23	120	135	295	220	265							
MVE 1400/075	-	L	60	570	140	140	190	17	4	228	268	283	23	120	135	295	220	265							
MVE 1200/060	MVE 1200/072	L	60	570	150	140	190	17	4	228	268	283	23	135	135	295	220	265							
MVE 1400/060	MVE 1400/072	L	60	570	150	140	190	17	4	228	268	283	23	135	135	295	220	265							

ПРИМЕЧАНИЕ: Размеры с грубой степенью точности относятся к UNI 22768/1

Данная информация предоставляется без какой-либо гарантии, без описаний, принуждения или лицензии. Информация была собрана в результате исследований, проводимых компанией OLI, или же получена из достоверных источников. Компания OLI не несет юридической ответственности за информацию.

СТАНДАРТ

ПОВЫШЕННАЯ  
БЕЗОПАСНОСТЬ

ВЗРЫВОО-  
ЗАЩИТА

HI-STROKE  
MILLING



# УСТАНОВКА

## Монтаж

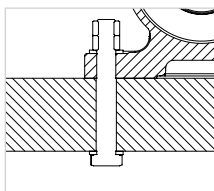
Предельный допуск для опорной плиты, на которую устанавливается двигатель вибратора, составляет 0,25 мм (0.01in). Поверхности должны располагаться друг на друге равномерно, во избежание внутреннего напряжения, которое может вызвать поломку лапы двигателя вибратора. Используйте болты 8.8, гайки 8.0 и плоские шайбы категории А EN ISO 7089 / 7092.

В таблице ниже указан правильный момент затяжки для болтов различных размеров, используемых для вибраторов.

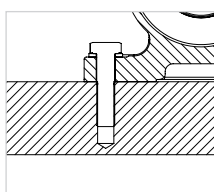
### Вибратор/Рама

Винт		Шайба		Момент затяжки	
Метрич.	Британск.	Метрич. UNI 6592	Британск. Плоская шайба	(Нм)	(фут-фунт)
M6	1/4"	6,4 x 12	1/4"	9	6.5
M8	5/16"	8,4 x 16	5/16"	23	16.5
M10	3/8"	10,5 x 20	3/8"	45	33
M12	1/2"	13 x 24	1/2"	80	58
M16	5/8"	17 x 30	5/8"	185	137
M20	13/16"	21 x 37	13/16"	373	275
M22	7/8"	23 x 39	7/8"	550	411
M24	15/16"	25 x 44	15/16"	696	513
M27	1"	28 x 50	1"	873	645
M36	1-3/8"	37 x 66	1-3/8"	1,864	1,370
M42	1 5/8"	37 x 66	1 5/8"	2,850	2,102

### ФИКСАЦИЯ

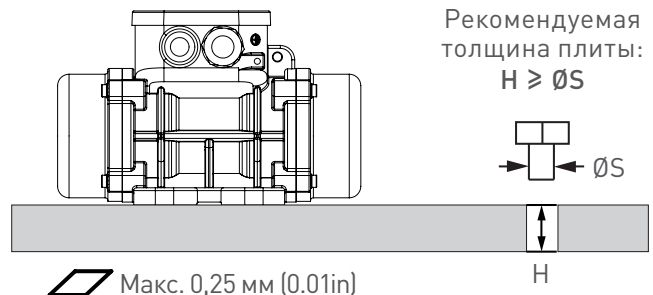


Гладкое сквозное отверстие  
+ винт  
+ плоская шайба  
+ гайка и контргайка



Резьбовое отверстие  
+ винт  
+ плоская шайба

### ДОПУСК ПЛОСКОСТНОСТИ ПОВЕРХНОСТИ



**ОПОРНАЯ ПЛИТА ОБРАБОТАНА НА СТАНКЕ И НЕ ОКРАШЕНА**



## Электрическое подключение

Проверьте, что сетевое напряжение и частота тока соответствуют значениям, указанным на заводской табличке электрического вибратора. Если двигатель работает с помощью частотно-регулируемого электропривода, не запускайте его на частоте ниже 20 Гц или на частоте, превышающей значение, указанное на табличке. Вставьте кабель в кабельное уплотнение. Токовые вводы должны иметь наконечник с ушком и предварительную изоляцию, а также отверстие, соответствующее клеммам распределительной коробки, для предотвращения перегрева провода. Используйте только проводники с подходящим

поперечным сечением.

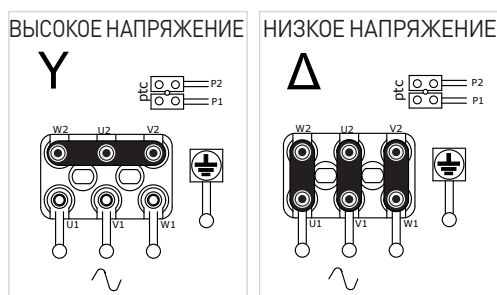
Соедините вводный провод со штырями (как показано на рисунке ниже) и затяните их до указанного момента затяжки.

**Не забудьте соединить провод заземления с поставляемыми стержнями (обязательное соединение).**

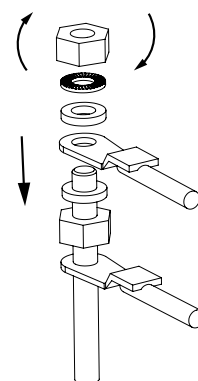
Прежде чем закрыть распределительную коробку проверьте, что прокладка крышки хорошо посажена и обеспечивает указанную IP защиту. Подробную информацию по установке двигателя см. в соответствующих руководствах по эксплуатации и техобслуживанию.

Момент затяжки гаек распределительной коробки		
Винт	Нм	фут*фунт
M4	2.5	1.84
M5	4	2.95
M6	5	3.69
M8	6	4.43
M10	8	5.90

### СОЕДИНЕНИЕ ЗАЖИМОВ



См. колонку "Номинальный ток" на табличке, где указан тип подключения каждого двигателя, выполненный на фабрике.



## Защита от перегрузки

Все электрические вибраторы ДОЛЖНЫ быть подсоединены к соответствующей внешней защите от перегрузок.

При использовании двух электрических вибраторов синхронно, каждый из них должен быть подсоединен к внешнему устройству защиты от перегрузок. Эти устройства защиты должны быть заблокированы, чтобы при аварии одного из двигателей происходило отключение обоих двигателей.

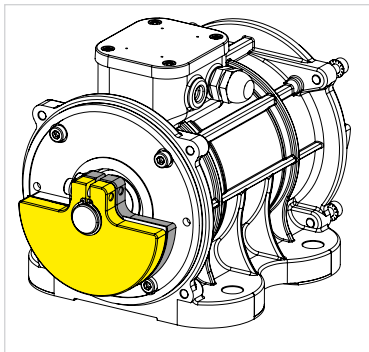
Всегда используйте термомангнитную защиту двигателя с задержкой отключения во избежание остановки двигателя во время запуска, когда потребление тока выше номинального в течение нескольких секунд. Защита от перегрузки должна быть настроена таким образом, чтобы отключение двигателя происходило при макс. +10% номинального тока.



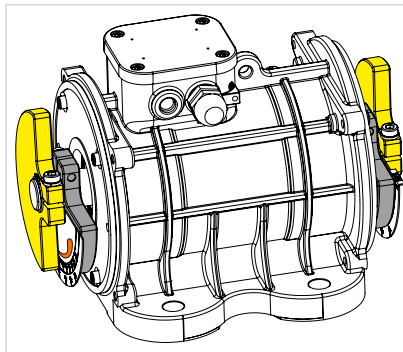


# КАК ИЗМЕНИТЬ ИНТЕНСИВНОСТЬ ВИБРАЦИИ?

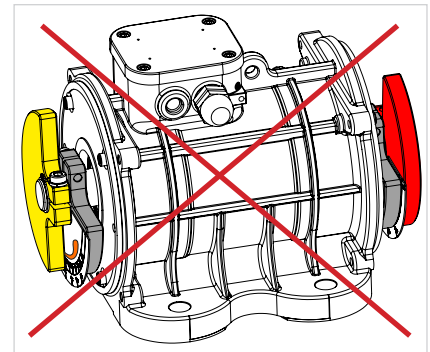
## Регулируемые дебалансы - Тип А



ДЕБАЛАНСЫ НА 100%



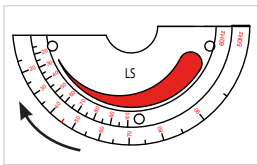
ОТРЕГУЛИРОВАННЫЕ ДЕБАЛАНСЫ



НЕПРАВИЛЬНО  
ОТРЕГУЛИРОВАННЫЕ ДЕБАЛАНСЫ

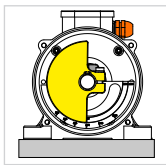
### 2 СОВЕТА ПО ПРАВИЛЬНОЙ РЕГУЛИРОВКЕ ДЕБАЛАНСОВ:

Поворачивайте дебаланс как показано на рисунке: от толстого конца к тонкому концу.

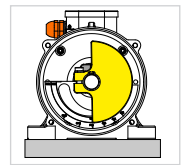


*левая сторона двигателя,  
для размеров до 60*

Поворачивайте дебалансы в противоположном направлении к кабельному сальнику.

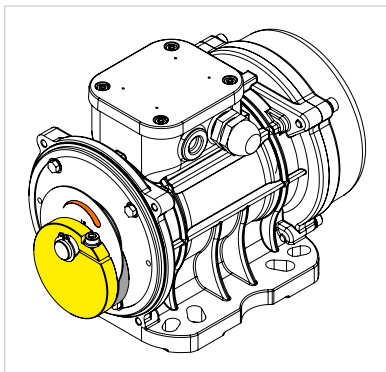


*левая сторона*

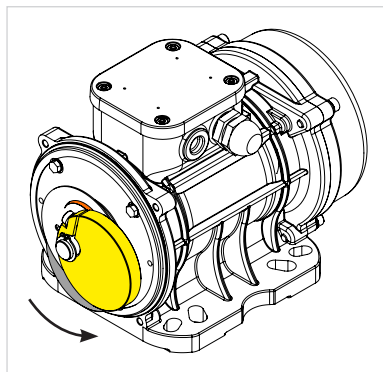


*правая сторона*

## Регулируемые дебалансы - Тип В

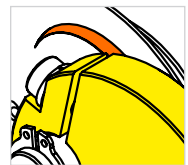


ДЕБАЛАНСЫ НА 100%

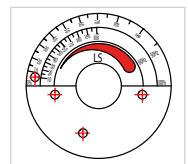


ОТРЕГУЛИРОВАННЫЕ ДЕБАЛАНСЫ

Щель дебаланса указывает на степень регулировки.

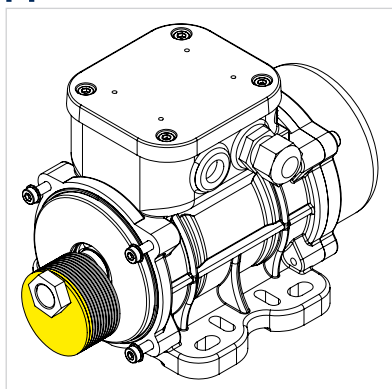


Поворачивайте дебаланс как показано на рисунке: от толстого конца к тонкому концу.

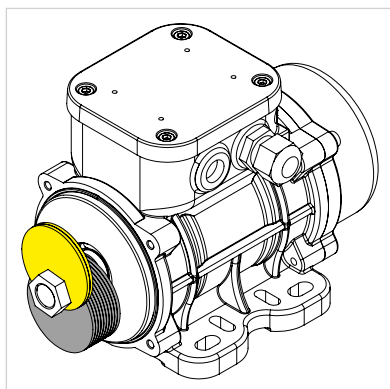




## Регулируемые дебалансы - Тип С (пластинчатые дебалансы)



ДЕБАЛАНСЫ НА 100%



ОТРЕГУЛИРОВАННЫЕ ДЕБАЛАНСЫ

Техническую информацию по регулировке пластинчатых дебалансов см. в Руководстве по эксплуатации и техобслуживанию.



**Предупреждение:**  
**НЕ смазывайте новые двигатели перед установкой.**

Перед отправкой с фабрики двигатели OLI с роликовыми подшипниками заполняются нужным количеством смазки, тогда как шариковые подшипники не требуют смазывания.

# WHEN YOU NEED IT, WHERE YOU NEED IT

## МИРОВОЙ ЛИДЕР В ОБЛАСТИ ВИБРАЦИОННЫХ ТЕХНОЛОГИЙ

WWW.OLIRUSSIA.RU



### ПРЕДСТАВИТЕЛЬСТВО OLI В РОССИИ

105082, МОСКВА,  
УЛ. БОЛЬШАЯ ПОЧТОВАЯ 18/20 СТР. 6

+7 (495) 663-22-33

+7 (495) 663-36-29

INFO@OLIVIBRA.RU

### OLI в мире

OLI Австралия  
OLI Бенелюкс  
OLI Бразилия  
OLI Китай  
OLI Франция  
OLI Германия

OLI Индия  
OLI Италия  
OLI Средний Восток  
OLI Скандинавские страны  
OLI Румыния  
OLI Россия

OLI ЮАР  
OLI Испания  
OLI Турция  
OLI Великобритания  
OLI США