

VEGAMET 381

Устройство формирования сигнала и индикации для датчиков уровня



Область применения

Устройство формирования сигнала VEGAMET 381 питает подключенный датчик 4 ... 20 mA/HART, обрабатывает и индицирует измеренные значения. VEGAMET 381 предназначен для регулирования и управления в любых отраслях промышленности. Разнообразные настроечные функции позволяют адаптировать устройство к индивидуальным измерительным задачам.

Преимущества

- Питание датчика через вход датчика 4 ... 20 mA
- Два релейных выхода для управления насосом, мешалками и т.д.
- ЖК-дисплей с цифровой и квазианалоговой индикацией измеренных значений

Функция

Устройство формирования сигнала VEGAMET 381 является источником питания для датчика 4 ... 20 mA и обрабатывает измеренные значения от этого датчика. Посредством соответствующих установок на VEGAMET, измеренное значение может пересчитываться и передаваться через токовый выход на подключенные далее устройства. Устройство имеет большой дисплей, а также два релейных выхода для сигнализации предельных значений.

Технические данные

Модель	Встраиваемое устройство для монтажа на панели, в шкафу или в корпусе
Соединительные клеммы	
– Вид клемм	Винтовая клемма
– Макс. сечение провода	1,5 мм ² (AWG 16)
Рабочее напряжение	20 ... 253 V AC, 50/60 Hz, 20 ... 253 V DC
Макс. потребляемая мощность	12 VA, 4 W
Вход датчика	
Вход датчика	
Число датчиков	1 x 4 ... 20 mA
Тип входа (переключаемый)	
– Активный режим	Питание датчика от VEGAMET 381
– Пассивный режим	Датчик имеет собственный источник питания
Погрешность измерения	
– Точность	±20 µA (0,1 % от 20 mA)
Релейные выходы	
Реле	
Число	2 x рабочие реле, 1 x реле сигнала неисправности
Напряжение переключения	min. 10 mV DC, max. 250 V AC/DC
Ток переключения	min. 10 µA DC, max. 3 A AC, 1 A DC
Мощность переключения	min. 50 mW, max. 500 VA, max. 54 W DC
Токовый выход	
Нагрузка Токовый выход	
Число	1 x выход
Диапазон	0/4 ... 20 mA
Макс. нагрузка	500 Ω
ЖК-дисплей	
Индикация измеренного значения	
– ЖК-дисплей (45 x 45 mm)	Цифровая и квазианалоговая индикация
– Макс. диапазон индикации	-9999 ... 9999
Светодиодная индикация	
– Состояние рабочего напряжения	1 x светодиод, зеленый
– Состояние неисправности	1 x светодиод, красный
– Состояние рабочих реле 1/2	2 x светодиода, желтые
Температура окружающей среды	-20 ... +60 °C (-4 ... +140 °F)
Степень защиты	
– Монтаж на стене, несущей рейке	IP 20
– Монтаж на панели	IP 40

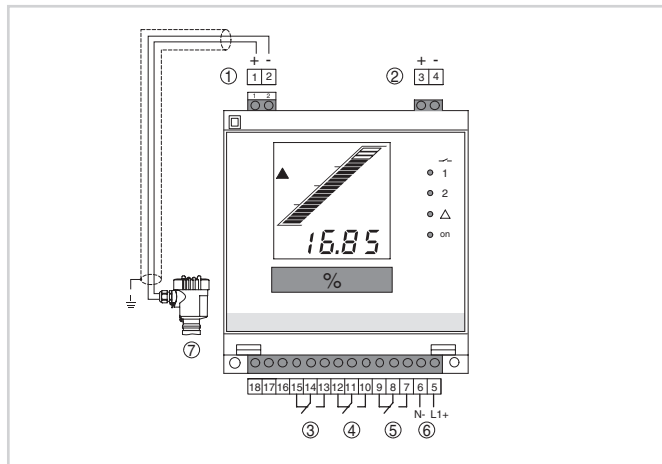
Разрешения

Подробную информацию о имеющихся разрешениях на применение см. в "configurator" на нашей домашней странице www.vega.com/configurator.

Настройка

Настройка VEGAMET 381 выполняется посредством ЖК-дисплея и 16-ступенчатого переключателя функций, а также двух клавиш на передней стороне.

Электрическое подключение

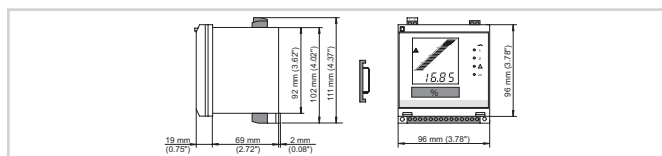


Подключение VEGAMET 381

- 1 Вход данных измерения/питание датчика с гнездом для VEGACONNECT
- 2 Токовый выход
- 3 Реле сигнала неисправности
- 4 Реле 2
- 5 Реле 1
- 6 Питание

Порядок электрического подключения устройства см. в Руководстве по эксплуатации на нашей домашней странице www.vega.com/downloads.

Размеры



Информация

Дополнительную информацию об изделиях фирмы VEGA можно найти на нашей домашней странице www.vega.com. В разделе загрузок www.vega.com/downloads можно найти руководства по эксплуатации, информацию по применению в различных отраслях промышленности, разрешения на применение, чертежи устройств и др.

Контакт

Соответствующее представительство VEGA можно найти на нашей домашней странице www.vega.com.