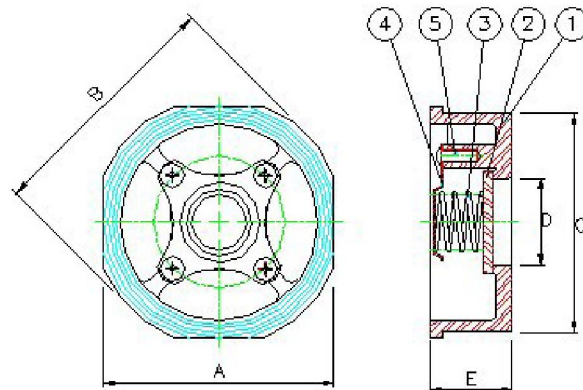




**Модель 2415/Article 2415**  
**Дисковый межфланцевый обратный клапан**  
**Wafer disk check valve**

Описание	Features
1 Дисковый межфланцевый обратный клапан. 2 Сделан из нержавеющей стали AISI 316. 3. Диск из нержавеющей стали AISI 316. 4. Пружина- нержавеющая сталь AISI 316. 5. Небольшие размеры 6 Может быть установлен между фланцами DIN PN-16/40 и ANSI 150. 7. Возможен монтаж в вертикальном, горизонтальном и наклонном положениях. 8. Расстояние между фланцами согласно норме EN 558-1 S.49. 9. Макс. рабочее давление 40/25 Kg / cm <sup>2</sup> . 10. Минимальная потеря напора	1. Wafer check valve ( single disk). 2. Made of Stainlees Steel AISI 316. 3. Disk made by AISI 316. 4. Spring made by AISI 316. 5. Little dimensions. 6. Assembly between flanges DIN PN-16/40 and ANSI 150. 7. Installed with vertical , horizontal or inclined flow. 8. Face to Face according EN 558-1 S.49. 9. Max. Working pressure 40/25 Kg / cm <sup>2</sup> . 10. Low head losses.



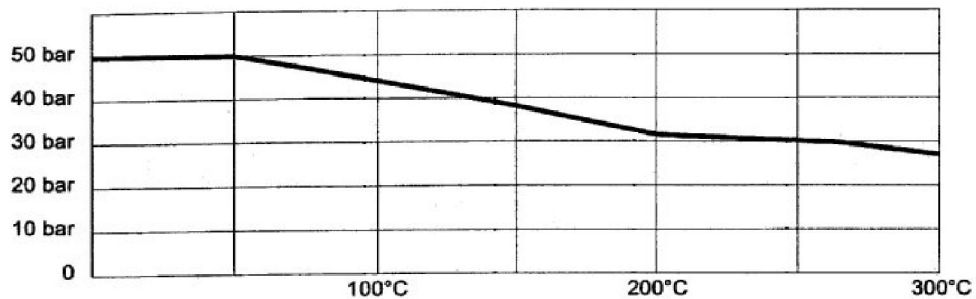
N°	Наименование / Name	Материал	Обработка поверхности / Surface Treatment
1	Корпус / Body	Нерж. Сталь AISI 316 / SS 316	Дробеструйная обработка+ кислотная очистка поверхности металла / Shot Blasting + Pickling
2	Диск / Disk	Нерж. Сталь AISI 316 / SS 316	Дробеструйная обработка+ кислотная очистка поверхности металла / Shot Blasting + Pickling
3	Пружина / Spring	Нерж. Сталь AISI 316 / SS 316	-----
4	Стопор пружины/ Spring stop ring	Нерж. Сталь AISI 316 / SS 316	-----
5	Болт / Bolt	Нерж. Сталь AISI 304 / SS 304	-----

## ОБЩИЕ РАЗМЕРЫ / GENERAL DIMENSIONS

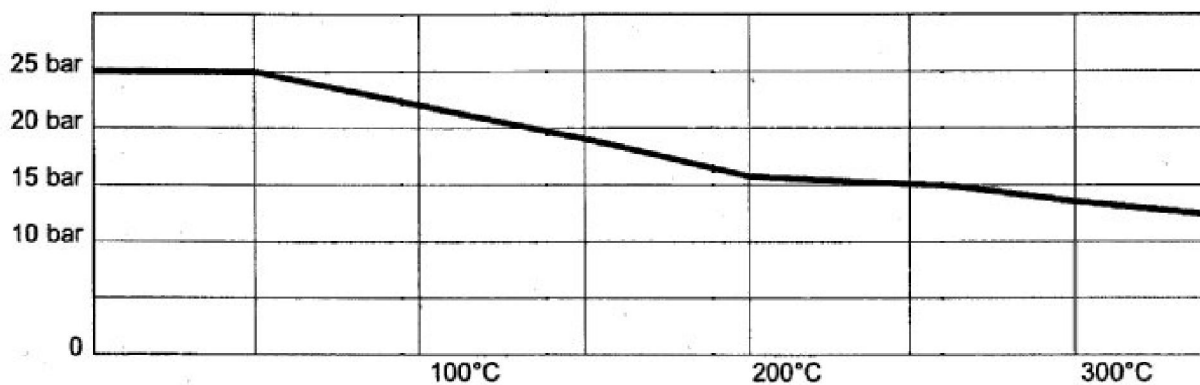
Модель /Ref	Размер /Size	DN	PN	Параметры /Dimensions (mm)					Вес /Weight (Kg)
				A	B	C	D	E	
2415 04	1/2"	15	40	45	53	43	15	16	0.12
2415 05	3/4"	20	40	55	63	53	19	19	0.20
2415 06	1"	25	40	65	73	63	24	22	0.29
2415 07	1 1/4"	32	40	78	84	75	30	28	0.45
2415 08	1 1/2"	40	40	88	94	86	38	32	0.63
2415 09	2"	50	40	98	107	95	47	40	0.89
2415 10	2 1/2"	65	40	118	126	115	62	46	1.52
2415 11	3"	80	40	134	144	131	76	50	2.00
2415 12	4"	100	40	154	164	151	95	60	3.25
2415 13	5"	125	25	***	***	185	120	90	6.75
2415 14	6"	150	25	***	***	218	140	105	10.60

## ГРАФИК ДАВЛЕНИЕ-ТЕМПЕРАТУРА / PRESSURE TEMPERATURE RATING

### РАЗМЕРЫ ОТ DN-15 ДО DN-100 / SIZES FROM DN-15 UNTIL DN-100

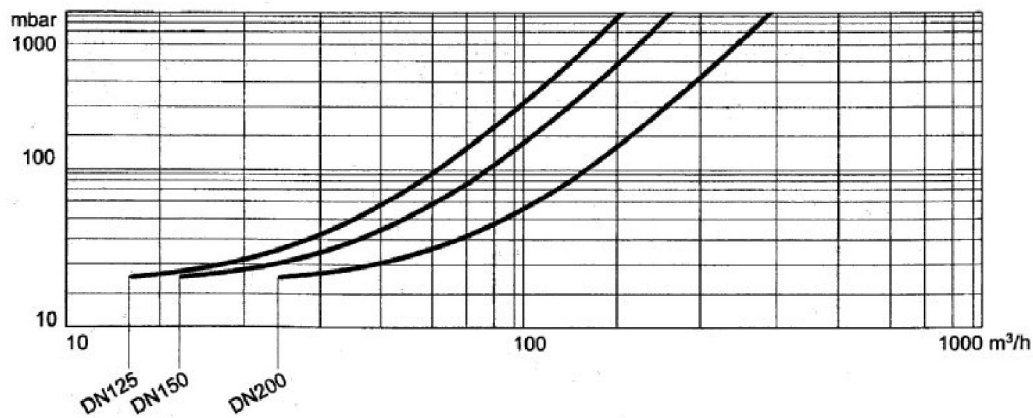
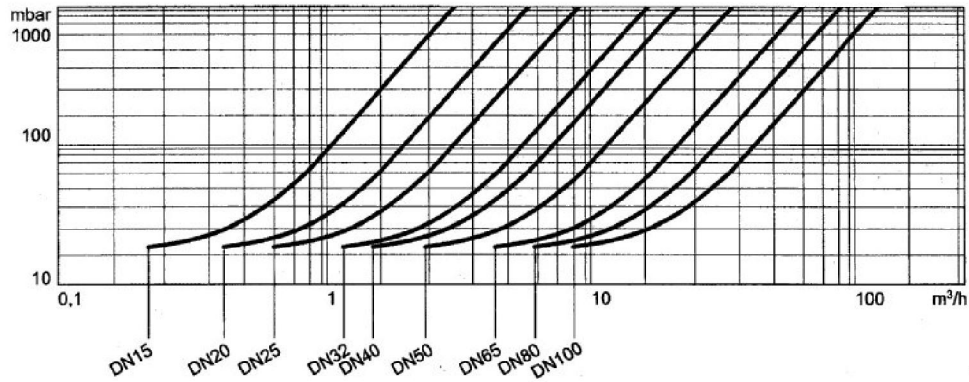


### РАЗМЕРЫ DN-125 И DN-150 / SIZES DN-125 AND DN-150



## Диаграмма потерь / HEAD LOSSES DIAGRAM

( H<sub>2</sub>O – 20 °C Горизонтальный поток / Horizontal flow).



## Минимальное давление открытия / MINIMUM OPENING PRESSURE

FLOW	DN	15	20	25	32	40	50	65	80	100	
△	with spring	mbar	25	25	25	27	29	29	31	32	33
▷	with spring	mbar	23	23	23	24	25	25	26	26	27
▽	with spring	mbar	21	21	21	21	21	21	21	21	21
△	without spring	mbar	2	2	2	3	4	4	5	5	6

FLOW	DN	125	150	200	
△	with spring	mbar	34	36	36
▷	with spring	mbar	22	23	27
▽	with spring	mbar	17	18	18
△	without spring	mbar	8	9	10