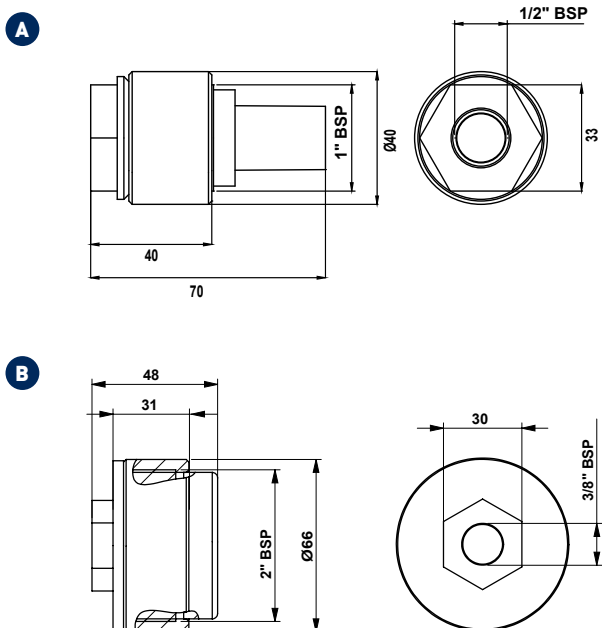




U - Жиклеры аэрации



ХАРАКТЕРИСТИКИ					
Модель	Чертежи	Потребление воздуха			
		0.2 бар (2.9 Па*дюйм)		1 бар (14 Па*дюйм)	
		l/min	Cfm	l/min	Cfm
U025	A	0.83	0.03	-	-
U060	B	-	-	30	1.1

U - ЖИКЛЕРЫ АЭРАЦИИ

ПРИМЕНЕНИЕ Бункер и силос - трубопроводы

СЫПУЧИЙ МАТЕРИАЛ Мелкодисперсный и порошковый (цемент, известь)

РЕШЕНИЕ ПРОБЛЕМЫ Устранение заторов, мышиных нор, содействие продвижению материала

ХАРАКТЕРИСТИКИ

РАБОЧИЙ ЦИКЛ Непрерывный

РАБОЧЕЕ ДАВЛЕНИЕ От 0.2 бар to 1 бар (от 2.9 Па*дюйм до 14 Па*дюйм)

ПНЕВМАТИЧЕСКАЯ ЦЕПЬ Фильтр + регулирующий клапан

КАЧЕСТВО ПОДАЧИ ВОЗДУХА Класс 5.4.1

РАБОЧАЯ ТЕМПЕРАТУРА От -20°C до 80°C (От -4°F до 176°F)

ТЕХНОЛОГИЯ Псевдооживление

МАТЕРИАЛ U060 - Втулка из углеродистой стали, обожженный фильтр PE, нейлоновый корпус

U025 - Втулка из углеродистой стали, латунный фильтр, нейлоновый (UV устойчивый) Корпус