

# VEGACAP 63

## Транзистор (NPN/PNP)

### Емкостной стержневой измерительный зонд для сигнализации предельного уровня



#### Область применения

Сигнализатор уровня VEGACAP 63 предназначен для применения на проводящих жидкостях в любых отраслях промышленности. Стержневой измерительный зонд полностью изолированный. Надежная механическая конструкция обеспечивает высокую функциональную безопасность.

#### Преимущества

- Длительный срок службы и небольшая потребность в обслуживании благодаря прочной механической конструкции
- Простота монтажа и начальной установки
- Максимальное использование резервуара посредством измерения по всей длине зонда

#### Функция

Датчик и резервуар образуют два электрода электрического конденсатора. Изменение уровня продукта вызывает изменение емкости конденсатора, которое преобразуется встроенной электроникой в соответствующий сигнал переключения. Данный принцип измерения не требует особых условий монтажа и применения.

#### Технические данные

Длина датчика	до 6 м (19.69 ft)
Присоединение	Резьба от G1½, ½ NPT, фланцы от DN 50, 2"
Давление процесса	-1 ... +64 bar/-100 ... +6400 kPa (-14.5 ... +928 psig)
Температура процесса	-50 ... +200 °C (-58 ... +392 °F)
Температура окружающей среды, хранения и транспортировки	-40 ... +80 °C (-40 ... +176 °F)
Рабочее напряжение	10 ... 55 V DC
Потребляемая мощность	max. 0,5 W
Ток нагрузки	< 400 mA
Падение напряжения	< 1 V
Напряжение переключения	< 55 V DC
Обратный ток	< 10 µA
Задержка переключения	0,7 с (вкл/выкл)

#### Материалы

Контактирующие с продуктом части устройства имеют полное изолирующее покрытие PTFE или PE. Полный перечень возможных материалов и уплотнений см. в разделе "configurator" на нашей домашней странице [www.vega.com/configurator](http://www.vega.com/configurator).

#### Исполнения корпуса

Корпус может иметь исполнение из пластика, нержавеющей стали или алюминия. Корпуса имеют исполнения со степенью защиты до IP 67.

#### Варианты исполнения электроники

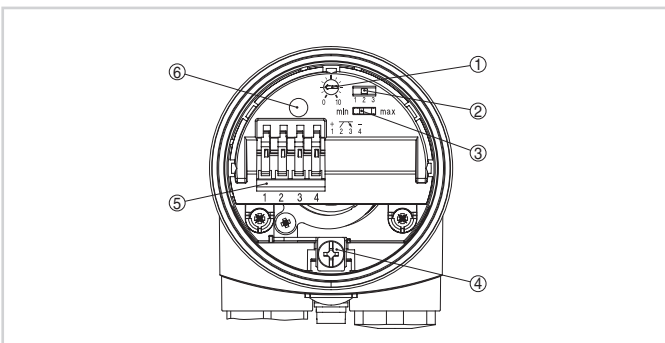
Устройства имеют различные исполнения электроники: исполнение с транзисторным выходом, исполнение с бесконтактным выключателем, исполнение с релейным выходом, двухпроводное исполнение для подключения к устройству формирования сигнала.

#### Разрешения

Устройства имеют разрешения на применение во взрывоопасных зонах, например, по ATEX и IEC. Устройства также имеют различные разрешения на применение на судах, например: GL, LRS или ABS. Подробную информацию см. на [www.vega.com/downloads](http://www.vega.com/downloads) в разделе "Zulassungen".

## Настройка

На блоке электроники имеются переключатели для настройки режима работы и точки переключения. Световой индикатор показывает состояние переключения устройства.



Блок электроники - транзисторный выход

- 1 Потенциометр для настройки точки переключения
- 2 DIL-переключатель выбора диапазона переключения (с клавишей компенсации)
- 3 DIL-переключатель режимов работы
- 4 Клемма заземления
- 5 Соединительные клеммы
- 6 Индикатор состояния

## Электрическое подключение

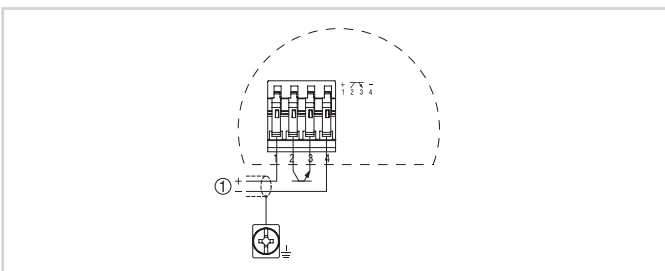
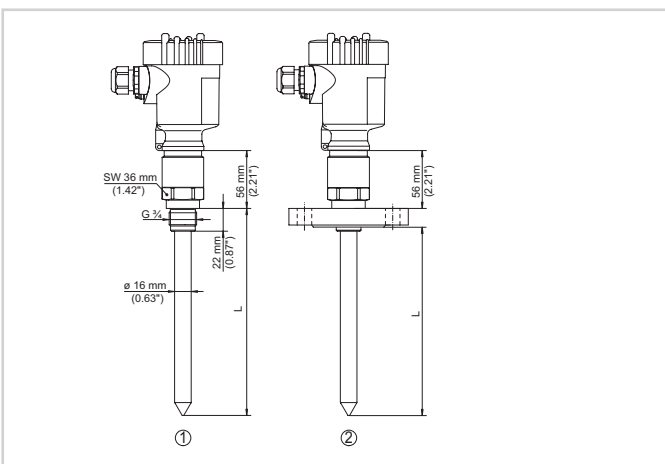


Схема подключения

- 1 Питание

Порядок электрического подключения устройства см. в Руководстве по эксплуатации на нашей домашней странице [www.vega.com/downloads](http://www.vega.com/downloads).

## Размеры



- 1 Резьбовое исполнение
- 2 Фланцевое исполнение

## 3 Резьбовое исполнение с температурной вставкой

## Информация

Дополнительную информацию об изделиях фирмы VEGA можно найти на нашей домашней странице [www.vega.com](http://www.vega.com). В разделе загрузок на [www.vega.com/downloads](http://www.vega.com/downloads) можно найти различную бесплатную документацию: руководства по эксплуатации, техническую информацию, сертификаты, чертежи устройств и многое другое.

## Выбор устройств

С помощью "Finder" на [www.vega.com/finder](http://www.vega.com/finder) и "VEGA Tools" можно выбрать принцип измерения, наиболее подходящий к условиям применения. Подробную информацию об исполнениях устройств можно получить через "Configurator" на [www.vega.com/configurator](http://www.vega.com/configurator) и "VEGA Tools".

## Контакт

Соответствующее представительство VEGA можно найти на нашей домашней странице [www.vega.com](http://www.vega.com).